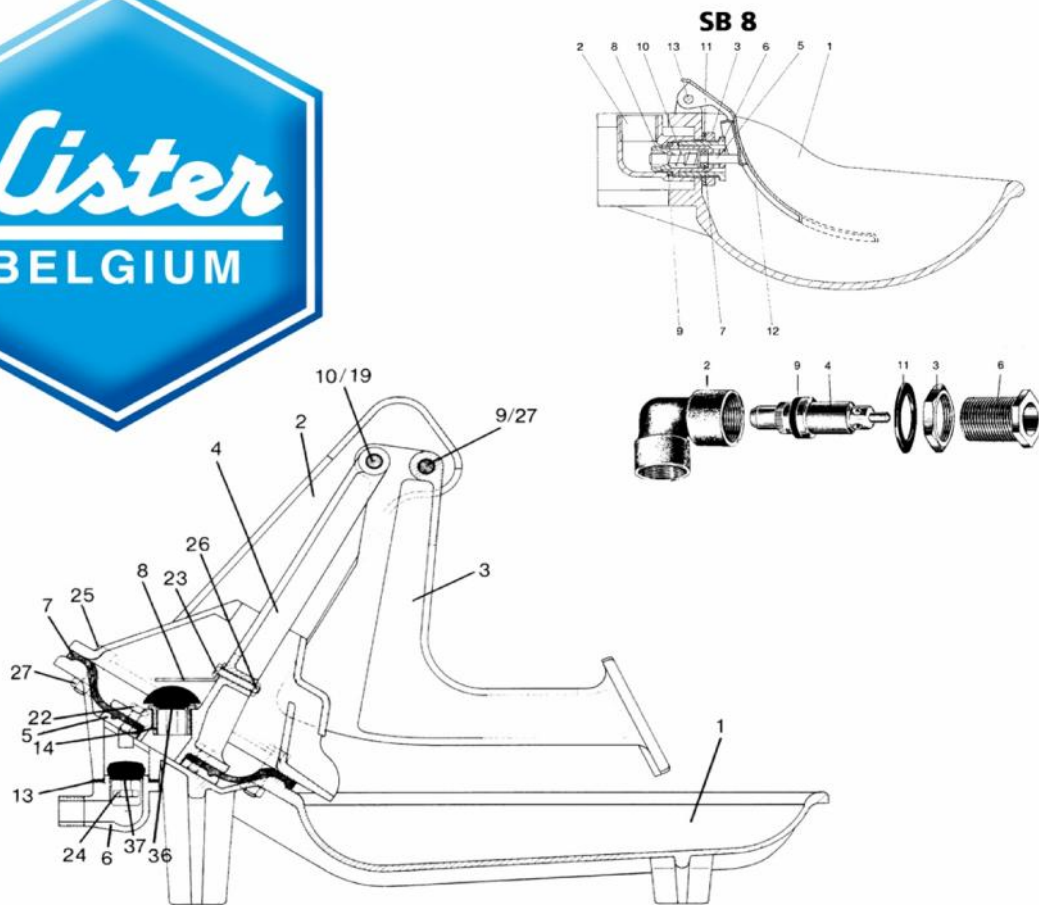


Ersatzteile LISTER Tränken



Version Deutsch 2016-1

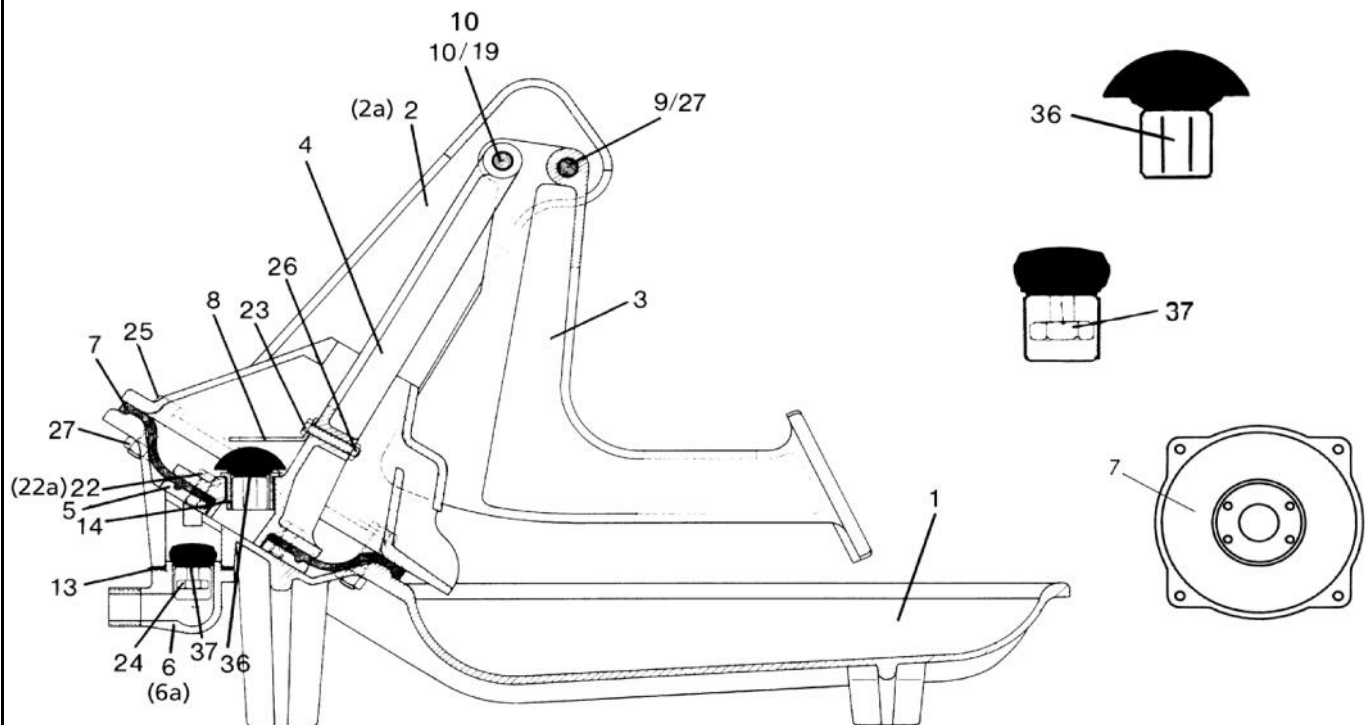
PEREN-BREUER Luxemburger Str., 73 B-4780 ST. VITH
Tel.080 228522 Fax.080 226801 info@peren-breuer.be

www.peren-breuer.be

Inhaltsverzeichnis

Seite	Bezeichnung
3	201 Einzelteile für Membran-Weidepumpe L3 (grün)
4	301 Einzelteile für Membran-Weidepumpe L4 (blau)
5	135 Einzelteile für Tränkebecken SB 1,SB 1N,SB 1WN, SB 2 und SB11
6	203 Einzelteile für Anbautränke TW 1 A und TW 1 N
7	207 Einzelteile für Stalltränkebecken SB 8, SB 8 SD, SB 8 PK, SB 10
8	214 Einzelteile für SV2
9	219 Einzelteile für Weidefassenbautränke SB 12 KU
10	220 Einzelteile für Tränke SB 5, SB 5 N und SB 12
11	221 Einzelteile für Tränke SB 510 K
12	228 Einzelteile für Tränke UT 400 PK + UT 400 SDPK + UT 400 SD WN
12	2281 Anschluss IBC für UT 400 WN - SB1 WN - SB12 KU WN - SB 110 WN
13	255 Einzelteile für Tränke SB 104 NT + 215 Ventil SV4
14	258 Einzelteile für Tränke SB 21 KV/H & SB 21 MV/H & SB20
15	01 258-2 (290) Einzelteile für Messingventil von SB 21 MV
16	260 Einzelteile für Tränke SB 800/91
17	261 Einzelteile für Tränke SB 91 und SB 92
18	262 Einzelteile für Tränke SB 500 PDK
19	288 Einzelteile für Tränke SB 110 NT / 110 WN
20	289 Einzelteile für Tränke SB 112 NT / 112 ZPS / 112 RBH
21	290 Einzelteile für Tränke SB 22H / 22 RBH
22	01 340 (290) Einzelteile für Tränke SB 9 PV
23	345 Einzelteile für Tränke SB 30
24	Einzelteile für Tränke G20 + G51 + SB190 + SB195
25	222, 223, 277 Einzelteile für Tränke SB 1500/1800/2000

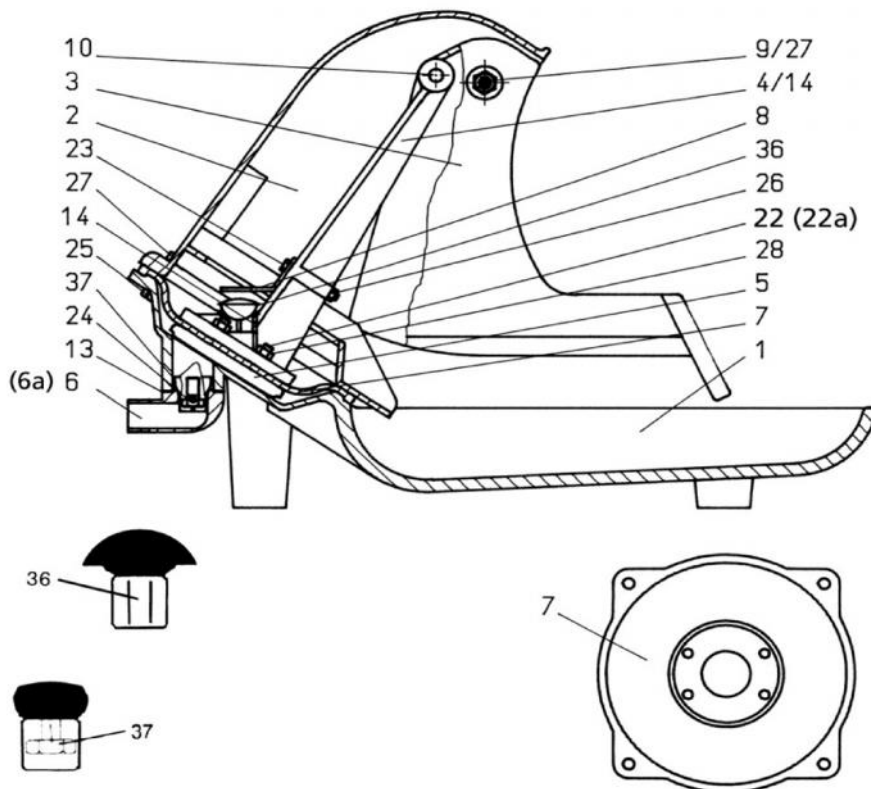
201 Einzelteile für Membran-Weidepumpe L3 (grün)



Artikel Nr.	Preis € MwSt. einbegriffen	Bezeichnung
201-1	175,15	Pumpenbecken, grün lackiert
201-2	145,65	Ständer, grün lackiert
201-2A	145,65	Ständer, grün lackiert (altes Modell)
201-3	96,95	Hebel, grün lackiert
201-4/14	72,20	Hubstange mit Buchse, grün lackiert
201-14	2,65	Buchse alleine
201-5	5,25	Spannscheibe
201-6	36,90	Anschlussstück mit Gewinde 3/4"
201-6a	36,90	Anschlussstück für Schlauchanschluss
201-7	13,95	Membrane (Original Lister) Generalkatalog 01 201-1
201-8	3,05	Winkel Niro
201-9/27	6,45	Bolzen mit Gewinde und 2 Muttern M 10 Niro
201-10	2,60	Achse, glatt
201-10/19	14,95	Achse mit 2 Sicherungsringen (altes Modell)
201-13	2,85	Gummidichtung für Anschluss
201-36	14,80	Oberes Ventil
201-37	12,75	Unteres Ventil
201-22	0,65	Sechskantschraube M 8 x 25
201-22a	0,40	Sechskantmutter M 8
201-23	0,55	Sechskantschraube M 6 x 35
201-26	0,40	Sechskantmutter M 6
201-24	0,55	Sechskantschraube M 10 x 20
201-25	0,55	Sechskantschraube M 10 x 40
201-27	0,55	Sechskantmutter M 10

PEREN-BREUER Luxemburger Str., 73 B-4780 ST. VITH - Tel.080 228522 Fax.080 226801 info@peren-breuer.be

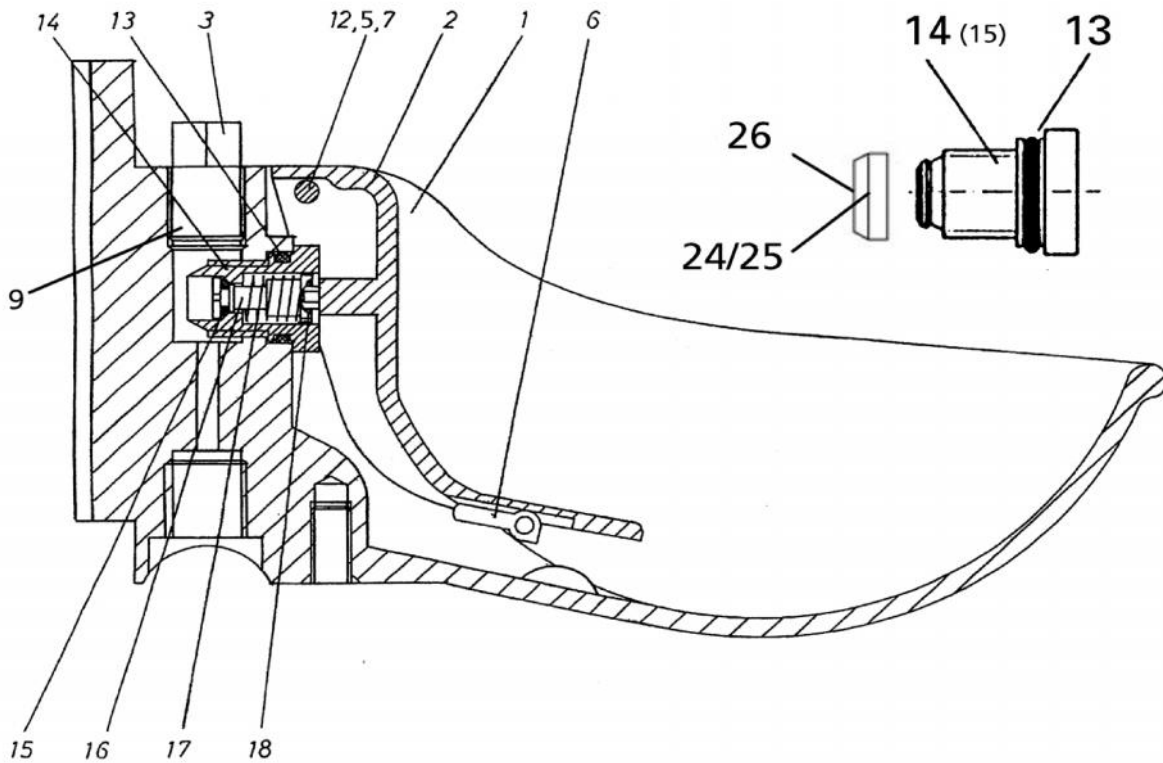
301 Einzelteile für Membran-Weidepumpe L4 (blau)



Artikel Nr.	Preis € MwSt. einbegriffen	Bezeichnung
301-1	175,15	Pumpenbecken, blau lackiert
301-2	148,90	Ständer, blau lackiert
301-3	106,75	Hebel, blau lackiert
301-4/14	75,70	Hubstange mit Buchse, blau lackiert
201-14	2,65	Buchse
201-5	5,25	Spannscheibe
201-6	36,90	Anschlussstück mit Gewinde 3/4"
201-6a	36,90	Anschlussstück für Schlauchanschluss
201-7	13,95	Membrane (Original Lister) Generalkatalog 01 201-1
201-8	3,05	Winkel Nirol
301-9	5,75	Bolzen 11 x 98 mm mit Gewinde (ohne Mutter)
201-10	2,60	Achse, glatt
201-13	2,85	Gummidichtung für Anschluss
201-36	14,80	Oberes Ventil
201-37	12,75	Unteres Ventil
201-22	0,65	Sechskantschraube M 8 x 25
201-22a	0,40	Sechskantmutter M 8
201-23	0,55	Sechskantschraube M 6 x 35
201-26	0,40	Sechskantmutter M 6
201-24	0,55	Sechskantschraube M 10 x 20
201-25	0,55	Sechskantschraube M 10 x 40
201-27	0,55	Sechskantmutter M 10

PEREN-BREUER Luxemburger Str., 73 B-4780 ST. VITH - Tel.080 228522 Fax.080 226801 info@peren-breuer.be

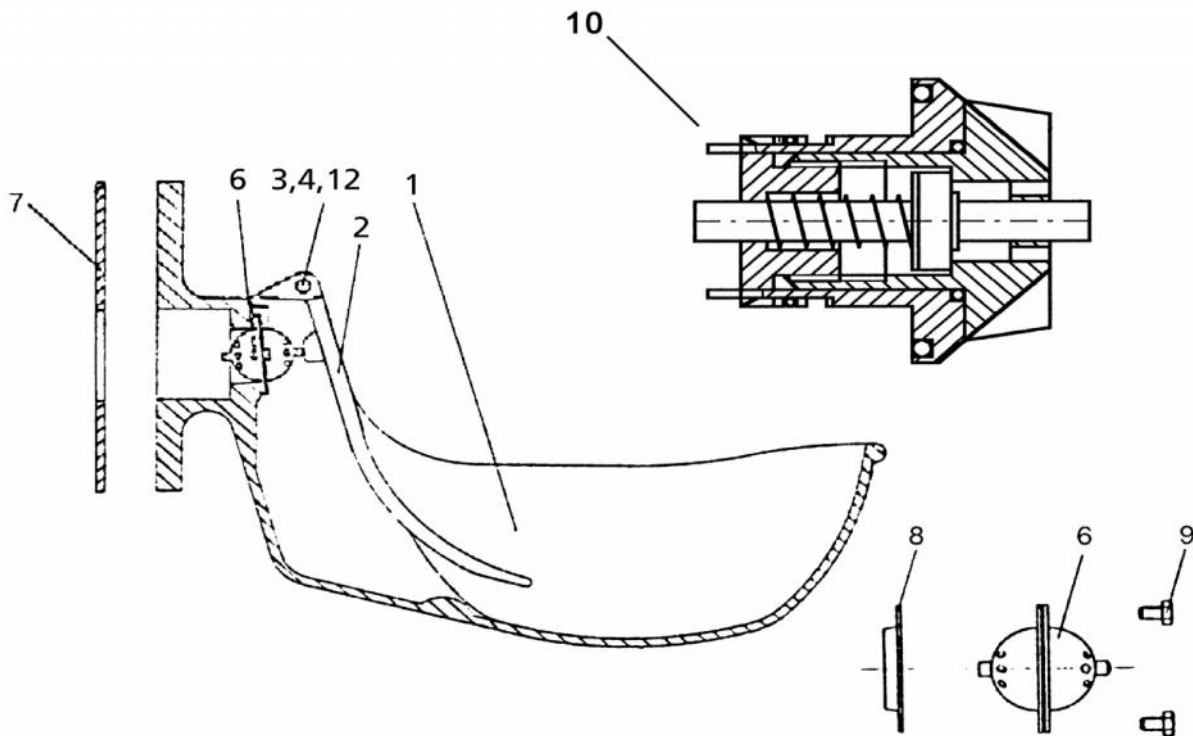
135 Einzelteile für Tränkebecken SB 1, SB 1N, SB 1WN, SB 2 und SB11



Artikel Nr.	Preis € MwSt. einbegriffen	Bezeichnung
135-1	30,80	Tränkebecken SB 1 PVC grün
135-2	8,85	Druckzunge SB 1, SB2, SB 11
135-3	1,35	260-1 Stopfen 1/2" weiß
135-6	2,30	Feststeller
135-7/5/12	4,30	Haltestift + 2xScheibe + 2xMutter
135-7	3,45	Haltestift
135-5	0,50	Mutter
135-12	0,35	Scheibe
135-9	0,85	O-Ring für grauen Stopfen 1/2" 3x18 (altes Modell vor 1999)
135-13	0,85	O-Ring 3,5 x 21
135-14	8,90	Ventil komplett aus PVC
135-15	9,15	Ventil komplett aus PVC Niederdruck (SB1 WN)
228-24	0,70	Kappe weiß für Wassermengenregulierung
228-25	0,70	Kappe schwarz für Wassermengenregulierung
228-26	21,05	Feinstfilter

PEREN-BREUER Luxemburger Str., 73 B-4780 ST. VITH - Tel.080 228522 Fax.080 226801 info@peren-breuer.be

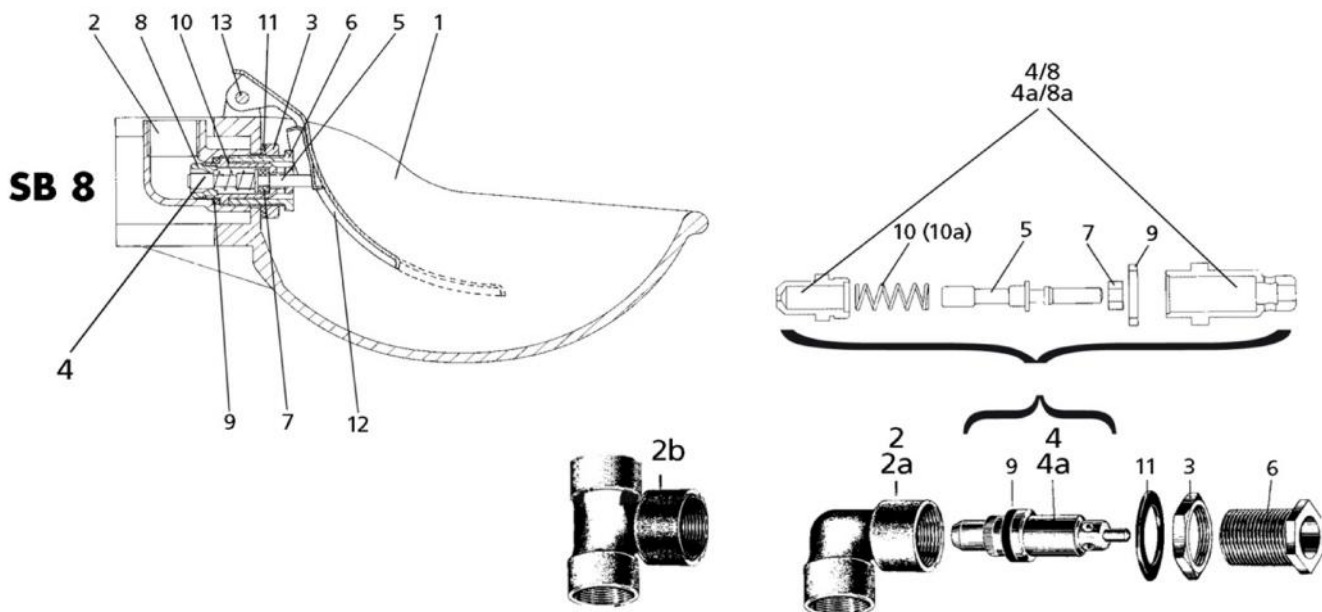
203 Einzelteile für Anbautränke TW 1 A und TW 1 N



Artikel Nr.	Preis € MwSt. einbegriffen	Bezeichnung
203-1	78,65	Becken TW 1 N
203-2	18,20	Druckzunge, Nirosta
203-3	2,05	Stift 6 x 84 mm
203-4	0,40	Sechskantmutter M 6
135-12	0,35	Scheibe
203-7	2,15	Pappscheibe für Flansch
203-8	1,20	Dichtung, schwarz/grau für Ventil
203-9	1,50	Zylinderschraube 4 x 10, Niro
203-10	18,30	Kunststoffventil komplett TW 1 N (neues Modell)
203-6	20,70	Ventil, komplett mit 6,8,2x9 aus Metall TW 1 A (altes Modell)

PEREN-BREUER Luxemburger Str., 73 B-4780 ST. VITH - Tel.080 228522 Fax.080 226801 info@peren-breuer.be

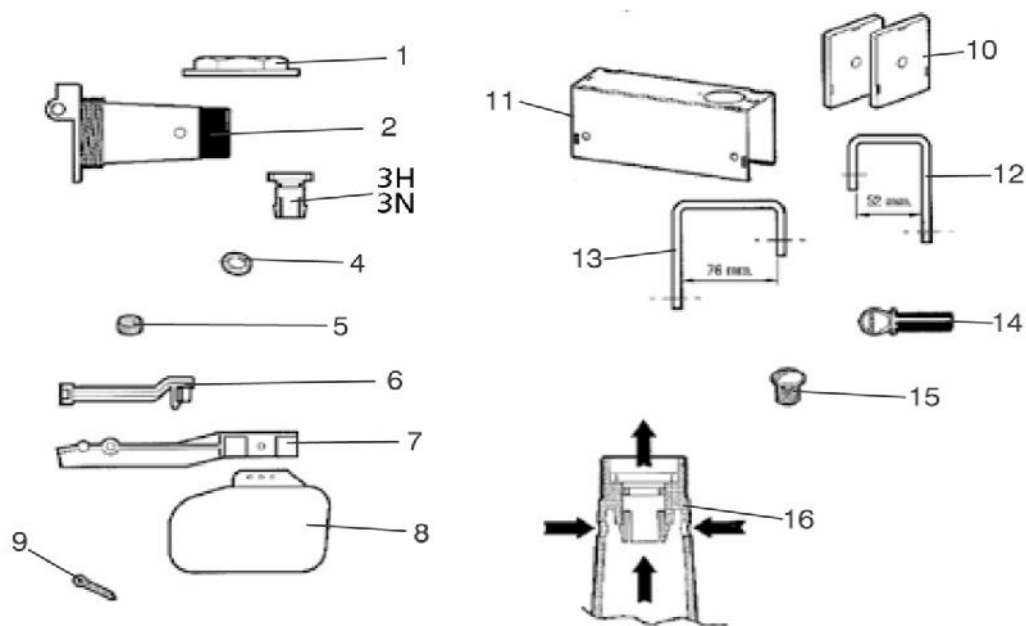
207 Einzelteile für Stalltränkebecken SB 8, SB 8 SD, SB 8 PK, SB 10



Artikel Nr.	Preis € MwSt. einbegriffen	Bezeichnung
207-1	69,50	Tränkeschale SB 8
207-12	17,05	Druckzunge, Niro, kurz f. SB 8 (SB 3)
207-12a	19,10	Druckzunge, Niro lang
207-13	1,55	Haltestift für Niro-Druckzunge 6 x 60
Anschluss + Ventil SB 3, SB 4, SB 8, SB 8 ZPS, SB 10		
207-2	15,65	Rohrknie „Messing 1/2“
207-2a	15,15	Rohrknie „Messing 3/4“
207-2b	27,80	Rohr T-Stück Messing 1/2“ für ZPS Anlage
207-3	3,50	Überwurfmutter, Messing 3/4“
207-4	8,90	Ventil kpl. Kunststoff
207-4a	13,50	Ventil kpl. Messing
207-5/7	3,15	Ventilstift m. Dichtung, Kunststoff
207-4/8	3,70	Ventilkörper m. Verschluss, Kunststoff
207-4a/8a	11,00	Ventilkörper m. Verschluss, Messing
207-6	7,55	Gewindebuchse, Messing
207-7	0,80	Gummidichtung f. Ventilstift
207-9	1,75	Dichtungsgummi f. Ventil
207-10	1,40	Ventilfeder f. Kunststoffventil
207-10a	1,40	Ventilfeder f. Messingventil, verstärkt
207-11	1,25	Dichtring 2 x 38,5 mm

PEREN-BREUER Luxemburger Str., 73 B-4780 ST. VITH - Tel.080 228522 Fax.080 226801 info@peren-breuer.be

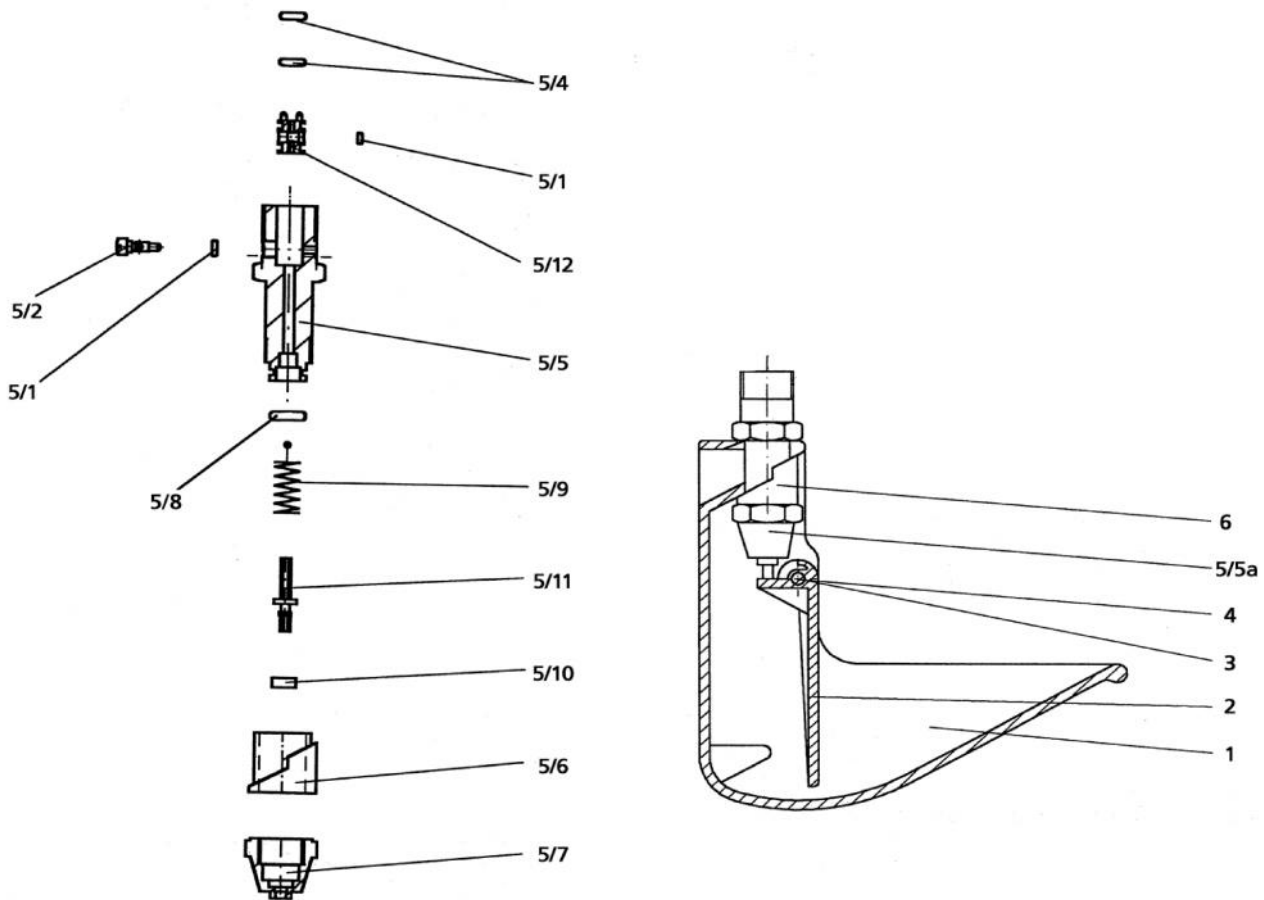
214 Einzelteile für SV2



Artikel Nr.	Preis € MwSt. einbegriffen	Bezeichnung
01 214	***	Schwimmerventil SV2 komplett (siehe Hauptkatalog)
214-1	9,45	Befestigungsmutter mit Flansch
214-10	4,25	Kunststoffendkappen
214-11	21,55	Niro /Stahlkörper
214-12	7,15	Standardbefestigungswinkel, verzinkt
214-13	9,50	Breiter Befestigungswinkel
214-14	4,10	Befest.-Schraube
214-15	2,35	Messingschraube
214-16	0,90	Kunststoff-Stopfen f. Ventilkörper
214-2	10,40	Ventilkörper
214-3H	7,00	Düse für Hochdruck 3,5 mm
214-3N	7,00	Düse für Niederdruck 5,0 mm
214-4	3,25	O-Ring für Düse
214-5	1,60	Gummischeibe
214-6	4,85	Funktionsarm
214-7	4,75	Schwimmerarm
214-8	12,70	Schwimmerkörper
214-9	0,60	Splint, Ms

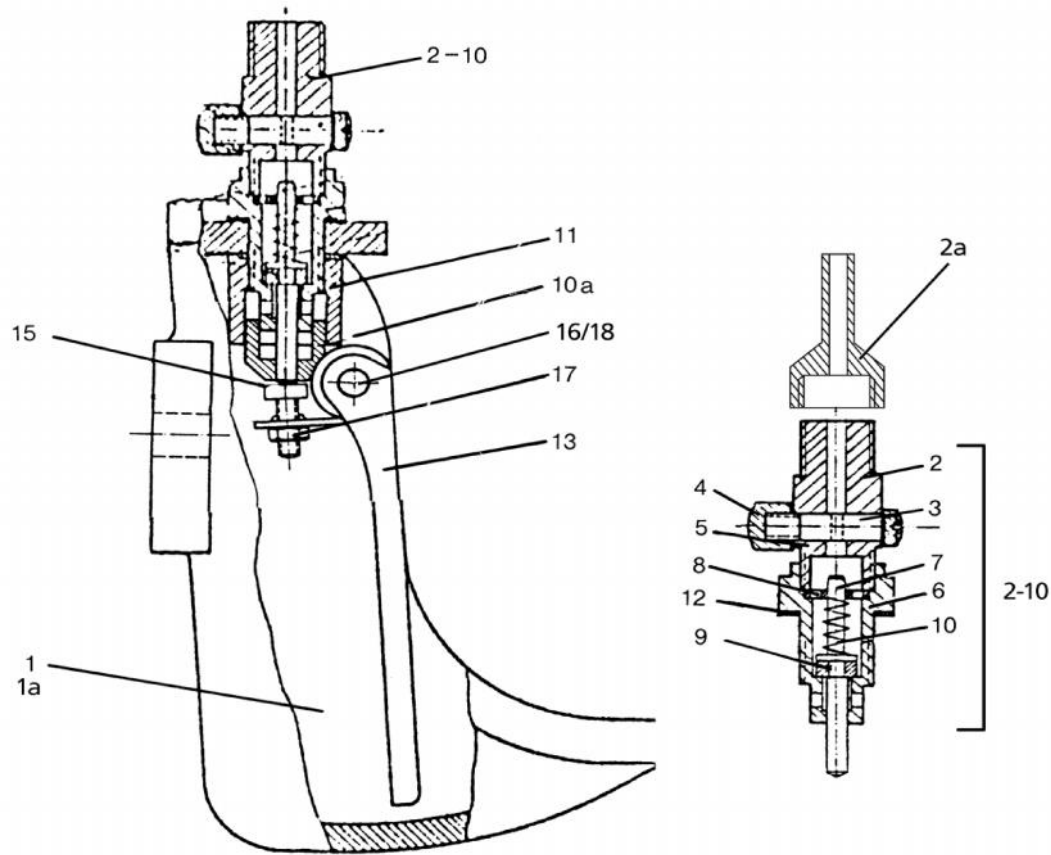
PEREN-BREUER Luxemburger Str., 73 B-4780 ST. VITH - Tel.080 228522 Fax.080 226801 info@peren-breuer.be

219 Einzelteile für Weidefassenbautränke SB 12 KU / SB 12 KU WN



Artikel Nr.	Preis € MwSt. einbegriffen	Bezeichnung
219-1	15,30	Becken SB 12 KU
219-2	4,55	Druckzunge, Kunststoff
219-3	0,55	Sicherungsmutter M5 V2A
219-4	3,95	Achse 5 x 75 mm
219-5	20,25	Ventil komplett, Hochdruck
219-5a	18,40	Ventil komplett, Niederdruck
Teile für Ventil SB 12 KU		
219-5/1	0,40	O-Ring 3 x 1,2 mm
219-5/2	0,55	Stellstift
219-5/4	0,65	O-Ring 6,5 x 2 mm
219-5/5	10,70	BG Rohranschluss, Kunststoff
219-5/6	1,40	Zwischenstück
219-5/7	2,15	Verschraubung, Kunststoff
219-5/8	0,65	O-Ring 10 x 2 mm
219-5/9	0,95	Druckfeder
219-5/10/11	3,80	Ventilstift mit Dichtung
219-5/12	0,65	Verschlussstück

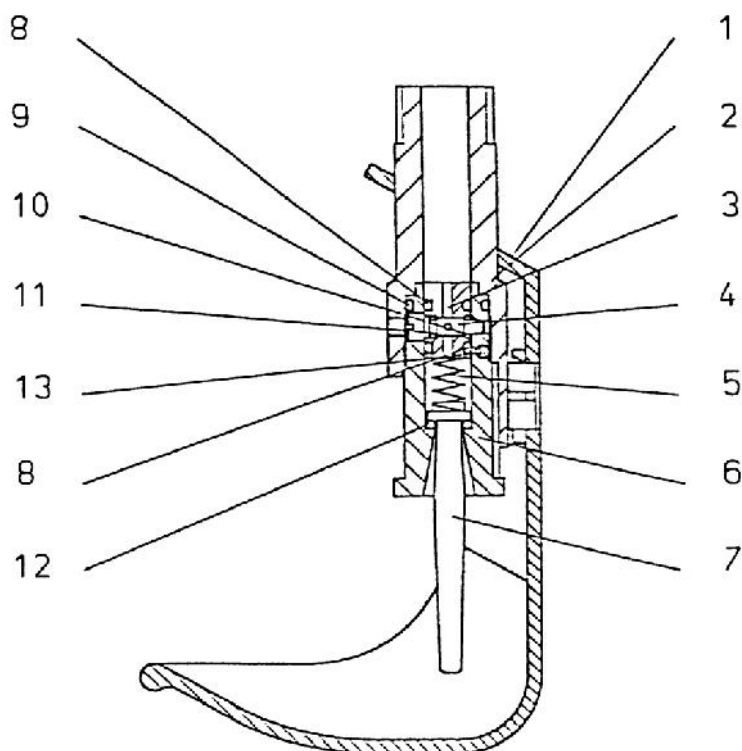
220 Einzelteile für Tränke SB 5, SB 5 N und SB 12



Artikel Nr.	Preis € MwSt. einbegriffen	Bezeichnung
220-1	***	Tränkeschale SB 5
220-1a	***	Tränkeschale SB 12 Email
220-2-10	25,00	Ventil komplett mit Rohranschluss SB 5
220-2	5,60	Rohranschluss für SB 5
220-3	2,80	Stellschraube
220-4	0,90	Hutmutter
220-5	0,65	Dichtring (2 Stück pro Apparat)
220-6	9,00	Ventilkörper Unterteil
220-7/9	3,35	Ventilstift komplett mit Stopfen (Dichtung)
220-8	1,10	Scheibe Messing
220-9	1,20	Gummistopfen 8,5 x 3,4
220-10	0,95	Druckfeder
220-2a	4,90	Rohranschluss für SB 5N (Niederdruck)
220-10a	1,50	Schutzkappe gegen Kalkablagerung
220-11	2,50	Sechskantbuchse Messing
220-12	0,75	Ring 1 x 25,5
220-131517	14,80	Druckzunge Nirosta komplett
220-15/17	1,00	Schraube DIN 1763 Ms 58 h blank
220-16	1,90	Stift für Zunge Messing
220-18	0,50	Mutter M5

PEREN-BREUER Luxemburger Str., 73 B-4780 ST. VITH - Tel.080 228522 Fax.080 226801 info@peren-breuer.be

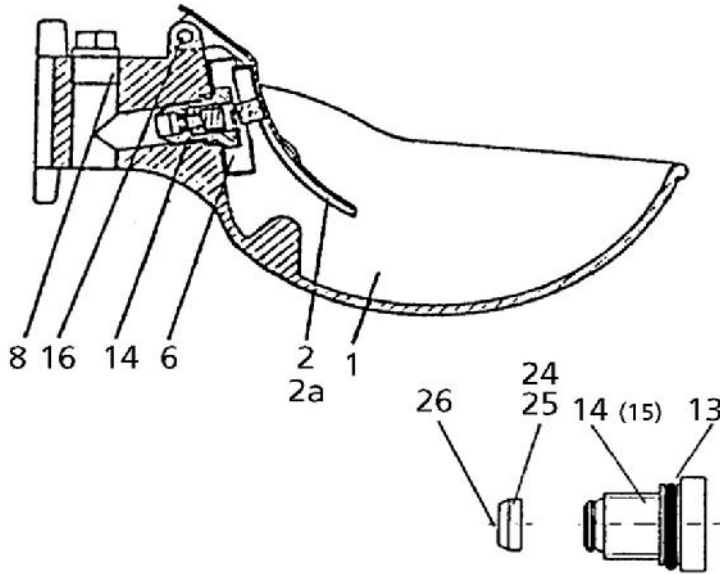
221 Einzelteile für Tränke SB 510 K



Artikel Nr.	Preis € MwSt. einbegriffen	Bezeichnung
221-1	***	Becken
221-2	3,70	Rohranschluss
221-3	0,65	Verschlussstück
221-4	0,55	Stellstift
221-5	1,00	Druckfeder
221-6	3,10	Ventilgehäuse
221-7	10,15	Ventilstift
221-8	0,65	O-Ring 6,5 x 2 mm
221-9	0,65	O-Ring 15 x 2
221-10	0,40	O-Ring 3 x 1,2 mm
221-11	0,40	O-Ring 3 x 1,2 mm
221-12	0,65	O-Ring 6 x 2
221-13	0,40	Zylinderschraube M 3 x 20 DIN 84
221-14	18,55	Ventil SB 510 K komplett

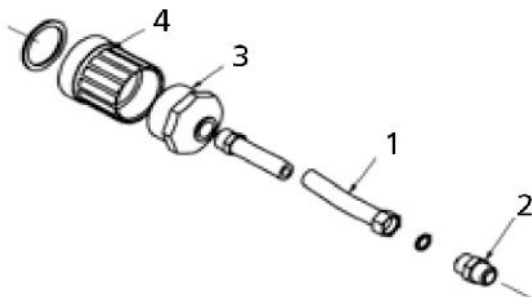
PEREN-BREUER Luxemburger Str., 73 B-4780 ST. VITH - Tel.080 228522 Fax.080 226801 info@peren-breuer.be

228 Einzelteile für Tränke UT 400 PK + UT 400 SDPK + UT 400 SD WN



Artikel Nr.	Preis € MwSt. einbegriffen	Bezeichnung
228-1	37,30	Becken UT 400
228-2	16,75	Druckzunge, Niro lang UT 400 PK
228-2a	17,95	Druckzunge, Niro lang UT 400 SDPK
228-6	1,40	Spritzschutz
228-8	1,35	260-1 Stopfen 1/2"
135-13	0,85	O-Ring 3,5 x 21
135-14	8,90	Ventil komplett aus PVC (enthält 13,14)
135-15	9,15	Ventil komplett aus PVC Niederdruck (UT 400 SDWN)
228-16	1,55	207-13 Haltestift für Niro-Druckzunge 6 x 60
228-24	0,70	Kappe weiß für Wassermengenregulierung
228-25	0,70	Kappe schwarz für Wassermengenregulierung
228-26	21,05	Feinstfilter

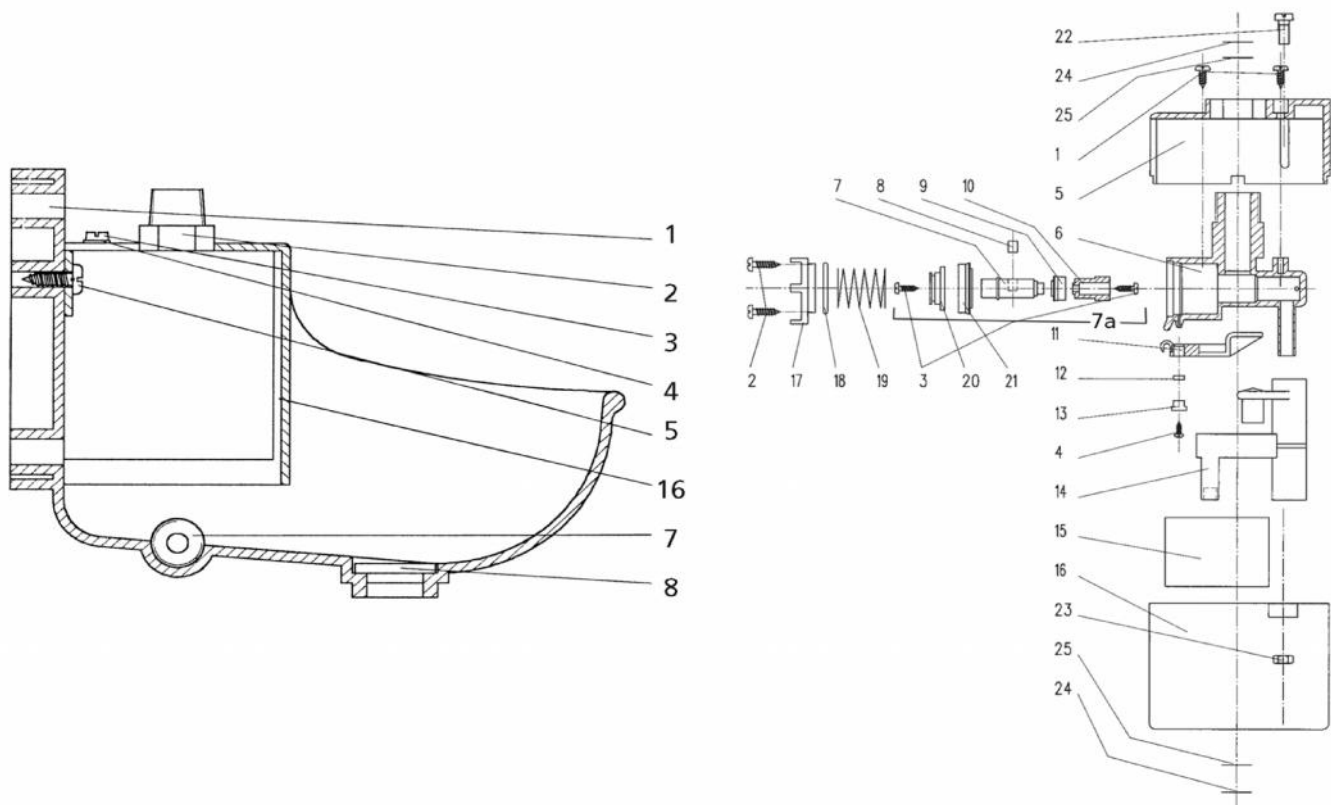
2281 FÜR- POUR - VOOR UT 400 WN - SB1 WN - SB12 KU WN - SB 110 WN



2281-1	24,05	Panzerschlauch mit Flachdichtung 1/2"
2281-2	2,70	Doppelnippel 1/2"
2281-3	2,70	Reduzierstück 2" AG / 1/2" IG
2281-4	25,25	Adapter S60 IG / 2" IG mit Flachdichtung

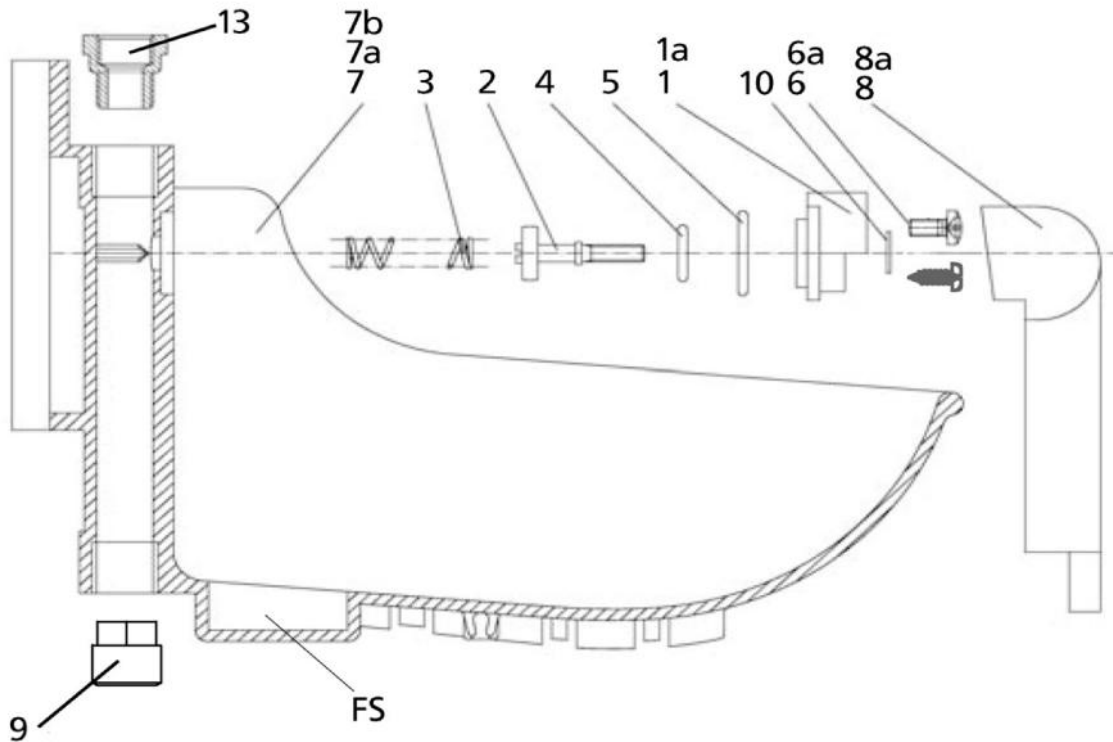
PEREN-BREUER Luxemburger Str., 73 B-4780 ST. VITH - Tel.080 228522 Fax.080 226801 info@peren-breuer.be

255 Einzelteile für Tränke SB 104 NT + 215 Ventil SV4



Artikel Nr.	Preis € MwSt. einbegriffen	Bezeichnung
255-1	33,05	Becken SB 104NT
255-3	0,50	Blechschaube 4,8 x 13, Niro
255-4	0,55	Scheibe, Niro
255-5	0,65	Blechschaube 6,3 x 22, Niro
255-16	4,75	Abdeckhaube, grün
255-7	1,35	260-1 Stopfen 1/2"
255-8	1,20	Ablass-Stopfen Ø 22,4 mm
01 215	***	Schwimmerventil SV 4 (siehe Hauptkatalog SV4= 01 215)
215-1	0,50	Schraube DIN 7981-ST 3,5 X 9,5 (3 St. pro Apparat)
215-2	0,40	Schraube DIN 7981-ST 3,5 x 13-C (4 St. pro Apparat)
215-4	0,40	Schraube DIN 7981-ST 2,2 x 6,5-C (2 St. pro Apparat)
215-5	4,70	Haube Oberteil
215-6	8,00	Ventilkörper
215-6a	20,95	Ventil komplett (Ventilkörper 215-6 +kolbenstange 215-7a)
215-7a	13,60	Kolbenstange BG (=3+7+8+9+10+20+21)
215-8	2,95	Feinstfilter
215-11	1,60	Hebel
215-12	0,70	Dichtung
215-13	0,90	Dichtungshalter
215-14	1,05	Schwimmerführung
215-15	1,60	Schwimmer
215-16	4,75	Haube Unterteil
215-17	1,05	Deckel
215-18	0,70	O-Ring 24 x 2
215-19	0,80	Druckfeder
215-22	0,50	Zylinderschraube M5 x 12
215-23	0,40	Mutter M5
2582-24	0,70	290-6 Sicherungsring
2582-25	0,80	290-45 Schmutzsieb

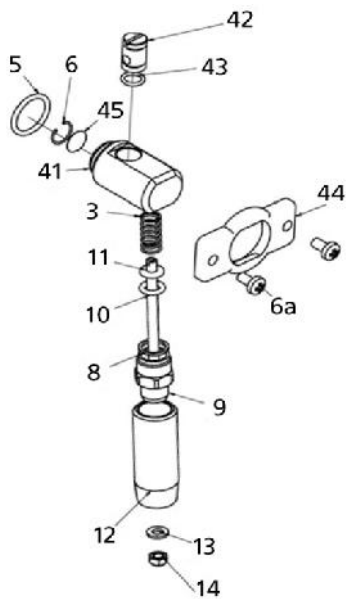
258 Einzelteile für Tränke SB 21 KV/H & SB 21 MV/H und altes Model SB 20



Artikel Nr.	Preis € MwSt. einbegriffen	Bezeichnung
247-2	18,55	Ventilstift
247-3	0,70	Druckfeder 4x34
247-4	0,75	O-Ring 14 x 3
247-5	0,75	O-Ring 24 x 3
247-7a	25,00	Becken SB 21 (Kunststoff)
258-8a	4,35	Pendelrohr grün
247-9	1,35	260-1 Stopfen 1/2"
01 258-3	20,50	SB 21 KV/H Ventil komplett Kunststoff grün enthält 1a, 6a, 8a, 10
		SB 20
247-1	3,35	Ventilkörper schwarz
247-6	0,80	Fixierschraube 6,3 x 16-C-H
247-8	***	Pendelrohr schwarz
247-7	25,00	Becken SB 20 (Kunststoff)

PEREN-BREUER Luxemburger Str., 73 B-4780 ST. VITH - Tel.080 228522 Fax.080 226801 info@peren-breuer.be

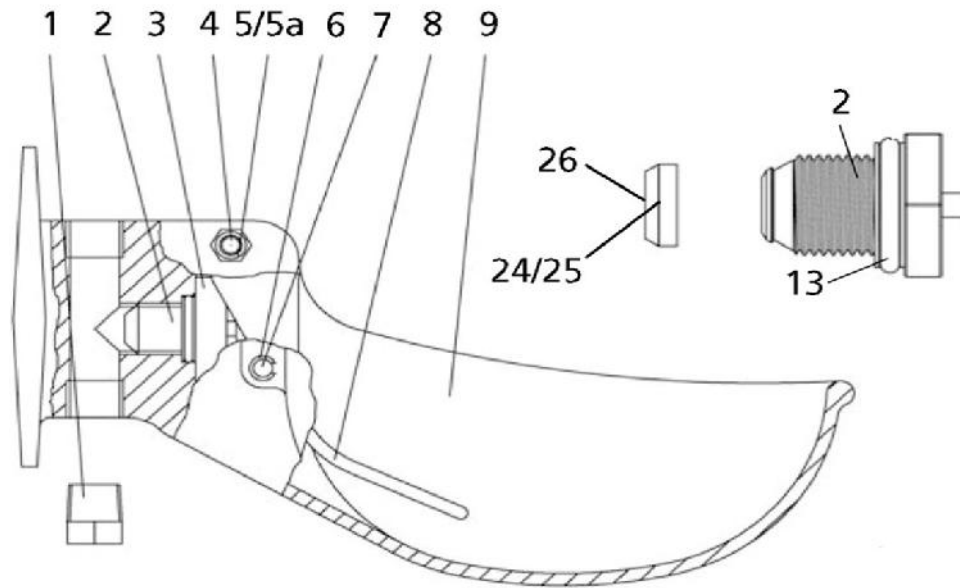
01 258-2 (290) Einzelteile für Messingventil von SB 21 MV



Artikel Nr.	Preis € MwSt. einbegriffen	Bezeichnung
01 258-2	35,00	Ventil komplett Messing
247-3	0,70	Druckfeder 4x34
247-5	0,75	O-Ring 24 x 3
290-6	0,70	Sicherungsring
258-6a	0,35	Linsenkopfschraube M6 x 12 5.8 - H
290-8	0,75	Dichtring R 1/4" DIN 7603
290-9	9,25	Ventilflansch
290-10	0,50	O-Ring DIN 3771
290-11	5,20	Ventilstift
290-12	14,00	Pendelrohr PVC
290-13	0,35	135-12 Unterlegscheibe M6
290-14	0,50	135-5 Stoppmutter
290-41	19,00	Ventilblock (Messing)
290-42	4,80	Regulierschraube
290-43	2,50	O-Ring 10x2 DIN 3771
290-44	11,95	Befestigungsflansch
290-45	0,80	Schmutzsieb

PEREN-BREUER Luxemburger Str., 73 B-4780 ST. VITH - Tel.080 228522 Fax.080 226801 info@peren-breuer.be

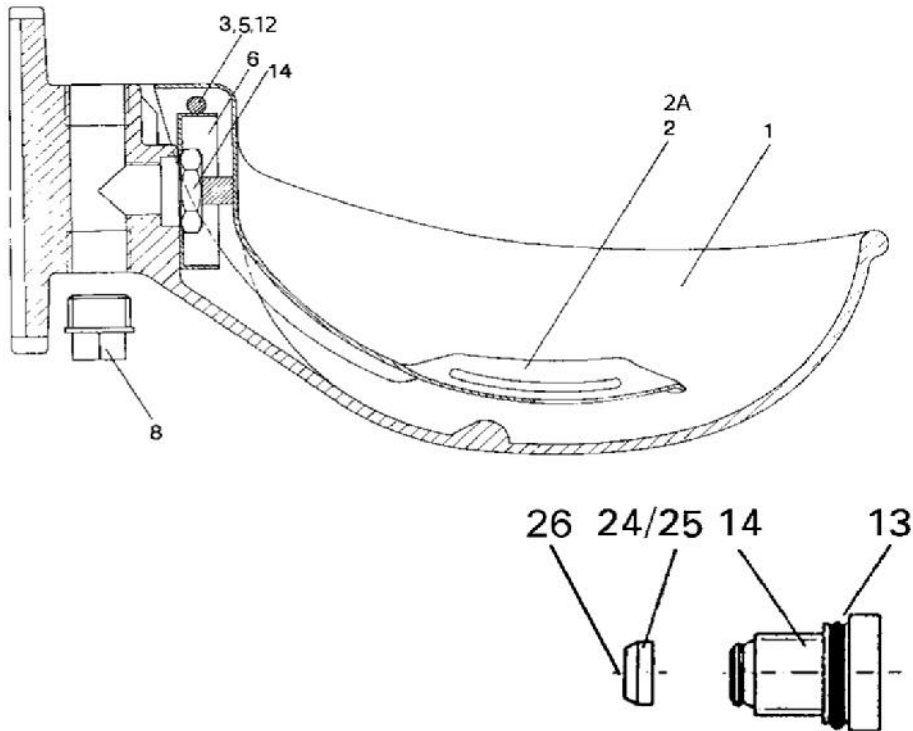
260 Einzelteile für Tränke SB 800/91



Artikel Nr.	Preis € MwSt. einbegriffen	Bezeichnung
260-1	1,35	Stopfen 1/2"
260-2	10,30	Ventil komplett mit Drücker
260-3	1,35	Spritzschutz
260-4	5,05	Achse 8 x 130
260-5	0,65	Mutter M 8
260-5a	0,40	U-Scheibe Ms
260-6	3,40	Feststellbolzen
260-7	0,65	Sicherungsscheibe
260-8	25,60	Druckzunge Niro
260-9	86,25	Tränkeschale SB 800/91
135-13	0,85	O-Ring 3,5 x 21
228-24	0,70	Kappe weiß für Wassermengenregulierung
228-25	0,70	Kappe schwarz für Wassermengenregulierung
228-26	21,05	Feinstfilter

PEREN-BREUER Luxemburger Str., 73 B-4780 ST. VITH - Tel.080 228522 Fax.080 226801 info@peren-breuer.be

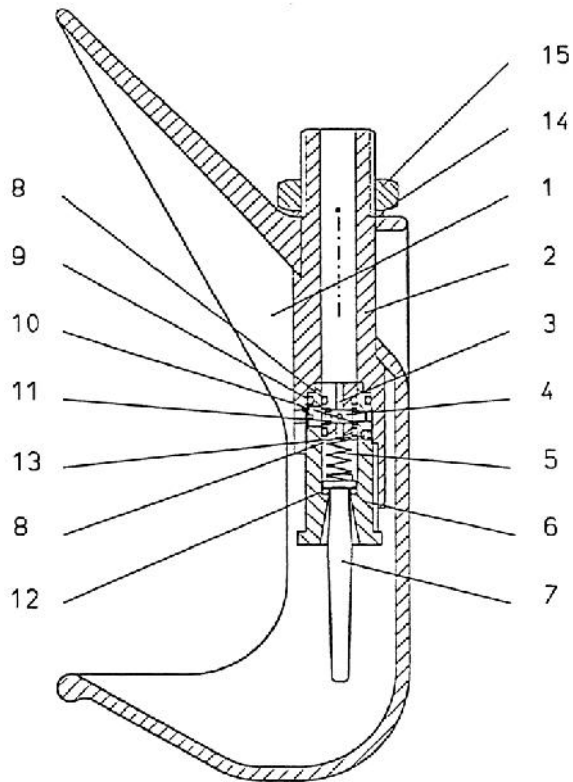
261 Einzelteile für Tränke SB 91 und SB 92



Artikel Nr.	Preis € MwSt. einbegriffen	Bezeichnung
261-1	88,30	Tränkeschale SB 91/92
261-2	28,90	Druckzunge mit Druckbolzen für SB 91
261-2a	32,65	Druckzunge glocht für SB 92
261-3	3,35	Haltestift 6 x 120 mm
135-5	0,50	Stopfmutter
228-6	1,40	Spritzschutz
135-12	0,35	Scheibe
261-8	1,35	260-1 Stopfen 1/2"
135-13	0,85	O-Ring 3,5 x 21
261-14	10,30	Ventil komplett (bestehend aus 13, 14)
228-24	0,70	Kappe weiß für Wassermengenregulierung
228-25	0,70	Kappe schwarz für Wassermengenregulierung
228-26	21,05	Feinstfilter

PEREN-BREUER Luxemburger Str., 73 B-4780 ST. VITH - Tel.080 228522 Fax.080 226801 info@peren-breuer.be

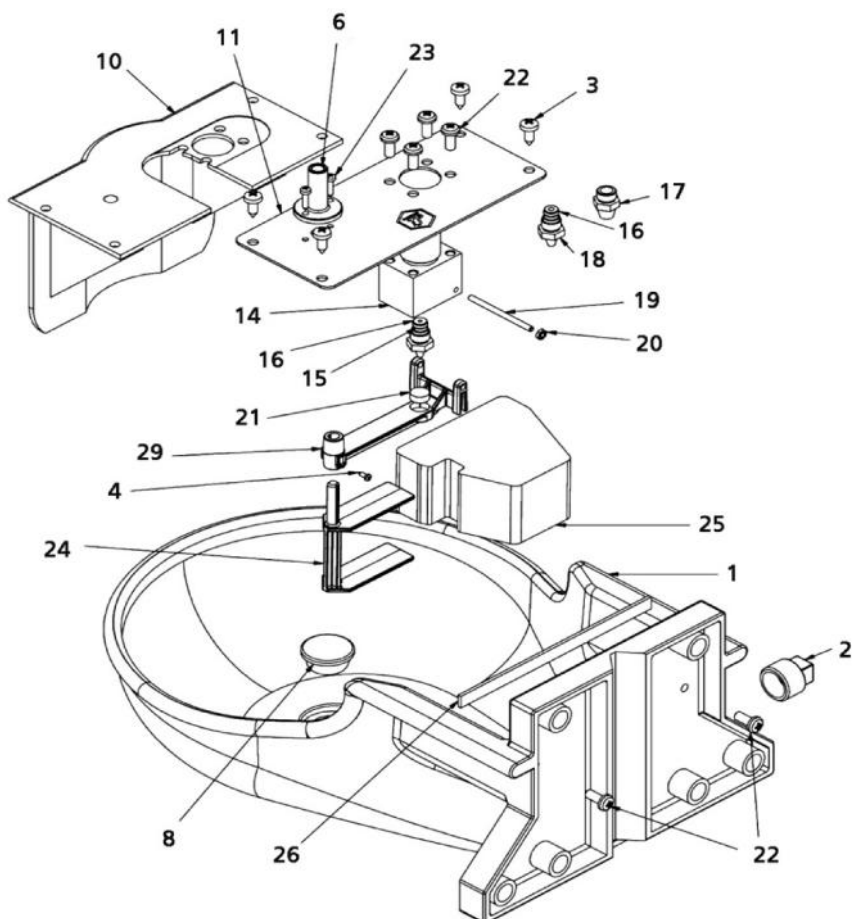
262 Einzelteile für Tränke SB 500 PDK



Artikel Nr.	Preis € MwSt. einbegriffen	Bezeichnung
262-1	38,45	Becken
262-2	5,00	Rohranschluss
221-3	0,65	Verschlussstück
221-4	0,55	Stellstift
221-5	1,00	Druckfeder
221-6	3,10	Ventilgehäuse
221-7	10,15	Ventilstift
221-8	0,65	O-Ring 6,5 x 2 mm
221-9	0,65	O-Ring 15 x 2
221-10	0,40	O-Ring 3 x 1,2 mm
221-11	0,40	O-Ring 3 x 1,2 mm
221-12	0,65	O-Ring 6 x 2
221-13	0,40	Zylinderschraube M 3 x 20 DIN 84
262-14	0,70	Dichtung 29 x 1 mm
262-15	2,55	Mutter R 1/2 x 9
262-16	25,90	Ventileinsatz komplett DB 500 PDK

PEREN-BREUER Luxemburger Str., 73 B-4780 ST. VITH - Tel.080 228522 Fax.080 226801 info@peren-breuer.be

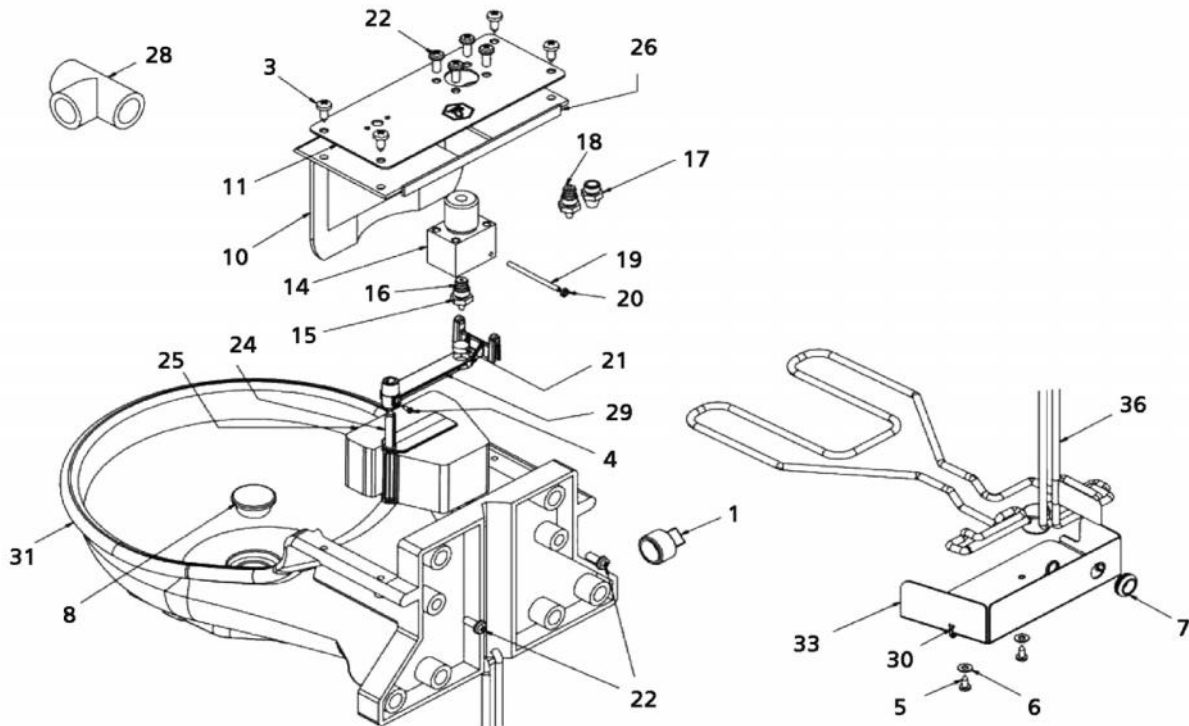
288 Einzelteile für Tränke SB 110 NT / 110 WN



Artikel Nr.	Preis € MwSt. einbegriffen	Bezeichnung
255-1	33,05	Becken SB 110 (104NT) PVC
288-2	1,35	260-1 Stopfen 1/2"
255-3	0,50	Blechschaube 4,8 x 13, Niro
215-4	0,40	Schraube DIN 7981-ST 2,2 x 6,5-C
288-6	8,55	Thermostatfixierung
255-8	1,20	Ablass-Stopfen Ø 22,4 mm
289-10	2,85	Abdeckung Moos-Grün
289-11	8,75	Abdeckblech
289-14	27,80	Ventilkörper 1/2"
289-15	2,25	Düse Normaldruck 3-5 bar Ø 2 mm
289-16	0,65	O-Ring 5 x 1,5
289-17	2,25	Düse Niederdruck Spezial Fass-Anbautränke 0,5 bar Ø 6,5mm
289-18	2,25	Düse Niederdruck bis 3 bar Ø 3 mm
289-19	1,70	kleine Achse
289-20	0,90	Stopfmutter M3
289-21	0,70	Dichtung
215-22	0,50	Zylinderschraube M5 x 12
289-24	1,35	Schwimmerhalter
289-25	1,40	Schwimmerkörper
289-26	8,35	Dichtung Becken/Abdeckung
289-29	0,80	Schwimmerhebel
289-35	41,20	Ersatzventil (Schwimmer) komplett (ohne Abbildung)

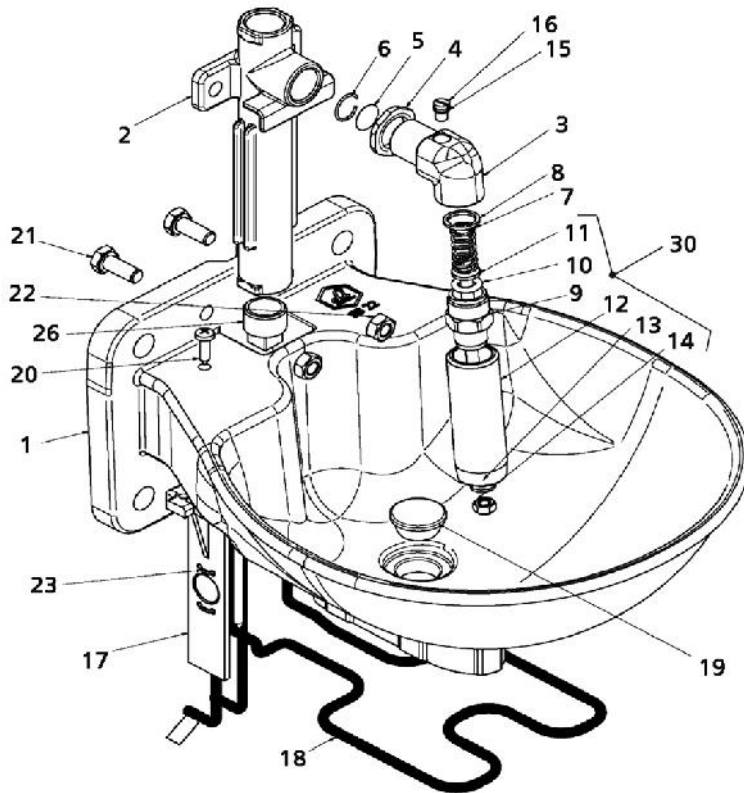
PEREN-BREUER Luxemburger Str., 73 B-4780 ST. VITH - Tel.080 228522 Fax.080 226801 info@peren-breuer.be

289 Einzelteile für Tränke SB 112 NT / 112 ZPS / 112 RBH



Artikel Nr.	Preis € MwSt. einbegriffen	Bezeichnung
260-1	1,35	Stopfen 1/2"
255-3	0,50	Blechschaube 4,8 x 13, Niro
215-4	0,40	Schraube DIN 7981-ST 2,2 x 6,5-C
289-5	0,50	215-1 Blechschaube 3,5 x 9,5
289-6	0,20	Unterlegscheibe
289-7	0,80	Durchführungstülle
255-8	1,20	Ablass-Stopfen Ø 22,4 mm
289-10	2,85	Abdeckung Moos-Grün
289-11	8,75	Abdeckblech
289-14	27,80	Ventilkörper 1/2"
289-15	2,25	Düse Normaldruck 3-5 bar Ø 2 mm
289-16	0,65	O-Ring 5 x 1,5
289-17	2,25	Düse Niederdruck Spezial Fass-Anbautränke 0,5 bar Ø 6,5mm
289-18	2,25	Düse Niederdruck bis 3 bar Ø 3 mm
289-19	1,70	kleine Achse
289-20	0,90	Stopfmutter M3
289-21	0,70	Dichtung
215-22	0,50	Zylinderschraube M5 x 12
289-24	1,35	Schwimmerhalter
289-25	1,40	Schwimmer
289-26	8,35	Dichtung Becken/Abdeckung
289-28	4,55	T-Stück 1/2" für SB112 ZPS
289-29	0,80	Schwimmerhebel
289-30	0,40	Kabelbinder
289-31	37,90	Becken SB112/SB113
289-33	18,05	Thermostathalter
289-35	41,20	Ersatzventil (Schwimmer) komplett (ohne Abbildung)
289-36	***	Heizkabel SB112 (siehe Katalog)

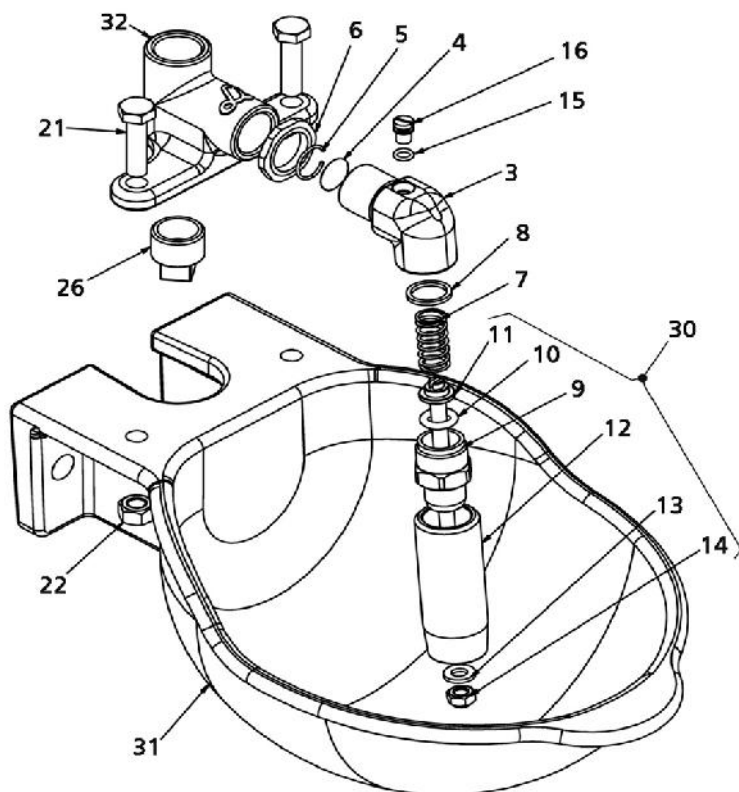
290 Einzelteile für Tränke SB22H / SB22 RBH



Artikel Nr.	Preis € MwSt. einbegriffen	Bezeichnung
290-1	43,80	Becken PVC für SB 22H / SB 22 RBH
290-2	41,00	Ventilgehäuse - senkrecht 1/2"
290-3	15,95	Ventilgehäuse Winkel
290-4	1,40	Kontermutter vom Ventil
290-5	0,70	Sieb (fein) im Ventil
290-6	0,70	Sicherungsring vom Filter
290-7	0,70	247-3 Feder
290-8	0,75	Dichtring R 1/4" DIN 7603
290-9	9,25	Ventilflansch
290-10	0,50	O-Ring DIN 3771
290-11	5,20	Ventilstift
290-12	14,00	Pendelrohr
290-13	0,35	135-12 Scheibe
290-14	0,50	135-5 Mutter
290-15/16	2,85	Stellschraube für Wassermenge mit O-Ring
290-17	2,35	Thermostathalter
290-18	****	Heizkabel (siehe Hauptkatalog)
290-19	1,20	255-8 Ablass-Stopfen Ø 22,4 mm
290-20	0,80	Blehschraube DIN 7981-St 5,6 x 19-C-H, rostfrei
290-21	0,75	Sechskantschraube mit Ganzgewinde M8 x 20
290-22	0,55	Sechskantmutter M8
290-26	1,35	260-1 Stopfen 1/2" weiß
290-30	35,90	BG Ventilstift (bestehend aus Teile 9/10/11/12/13/14)
01 291	***	Ventil komplett Messing (siehe Hauptkatalog)

PEREN-BREUER Luxemburger Str., 73 B-4780 ST. VITH - Tel.080 228522 Fax.080 226801 info@peren-breuer.be

01 340 (290) Einzelteile für Tränke SB 9 PV



Artikel Nr.	Preis € MwSt. einbegriffen	Bezeichnung
290-3	15,95	Ventilgehäuse Winkel
290-4	1,40	Kontermutter vom Ventil
290-5	0,70	Sieb (fein) im Ventil
290-6	0,70	Sicherungsring
290-7	0,70	247-3 Feder
290-8	0,75	Dichtring R 1/4" DIN 7603
290-9	9,25	Ventilflansch
290-10	0,50	O-Ring DIN 3771
290-11	5,20	Ventilstift
290-12	14,00	Pendelrohr
290-13	0,35	135-12 Scheibe
290-14	0,50	135-5 Mutter
290-15/16	2,85	Stellschraube für Wassermenge mit O-Ring
290-21	0,75	Sechskantschraube mit Ganzgewinde M8 x 20
290-22	0,55	Sechskantmutter M8
290-26	1,35	260-1 Stopfen 1/2" weiß
290-31	76,00	Emailliertes Becken SB 9 PV
290-32	46,05	Ventilgehäuse - senkrecht 1/2" SB 9 PV
290-30	35,90	BG Ventilstift (bestehend aus Teile 9/10/11/12/13/14)
01 340-1	***	Ventil komplett Messing (siehe Hauptkatalog)

PEREN-BREUER Luxemburger Str., 73 B-4780 ST. VITH - Tel.080 228522 Fax.080 226801 info@peren-breuer.be

345 Einzelteile für Tränke SB 30



Artikel Nr.	Preis € MwSt. einbegriffen	Bezeichnung
345-3	30,20	Wasserdüse schwarz
345-4	18,50	Überwurfmutter
135-5	0,50	Mutter
345-6	22,40	Achse des Ventils (inkl. Scheibe 12 und Mutter 5)
345-7	6,60	Druckfeder
345-8	58,15	Baugruppe Pendel komplett (3,4,5,6,7,10,12)
345-9	57,00	obere Ventilkörper
345-10	1,65	Dichtung
345-11	77,50	Beckenschale mit Grundplatte
135-12	0,35	Scheibe
345-20	9,40	Reduzierstück 3/4" auf 1/2 " (ohne Abbildung)
345-21	1,90	Stopfen 3/4 "
345-30	61,75	Erstanzventil komplett

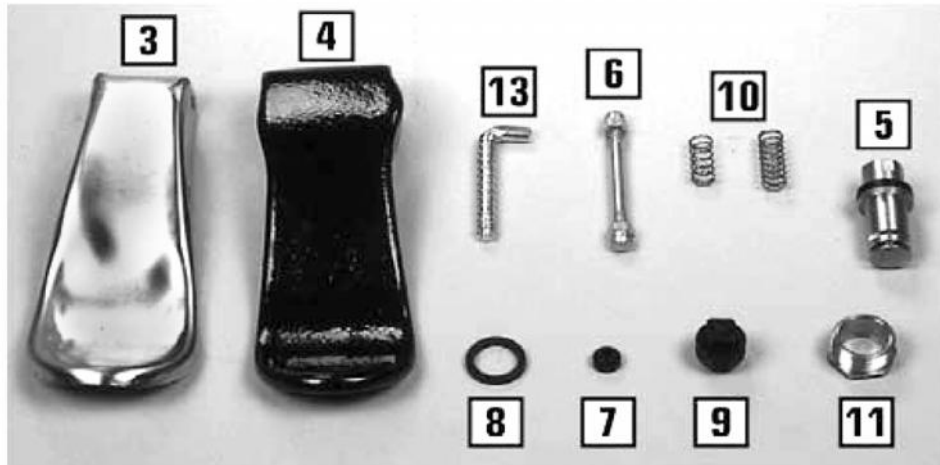
PEREN-BREUER Luxemburger Str., 73 B-4780 ST. VITH - Tel.080 228522 Fax.080 226801 info@peren-breuer.be

Einzelteile für Tränke G20 + G51 + SB190 + SB195

Artikel Nr.	Preis € <small>MwSt. einbegriffen</small>	Bezeichnung
277-1	64,90	Tränkschale für G20
01 277-2	***	Ventil für G20 (siehe Hauptkatalog)
277-3	1,30	Hülsenmutter M6
277-5	1,80	Niro Achse für Zunge G20
277-7	9,90	Druckzunge für G20
277-8	0,25	Schutzstopfen für Bohrung 6mm
223-9	0,95	Plastikverschraubung SB1500/1800/2000/2500
277-11	0,60	Gleitlager Ø 8 x 11 mm
01 234-1	*	Ersatzventiel für G51 (siehe Hauptkatalog)
01 254-1	*	Ersatzschwimmer Normal-Druck (siehe Hauptkatalog)
01 254-1	*	Ersatzschwimmer Niederdruck (siehe Hauptkatalog)

PEREN-BREUER Luxemburger Str., 73 B-4780 ST. VITH - Tel.080 228522 Fax.080 226801 info@peren-breuer.be

222, 223, 277 Einzelteile für Tränke SB 1500/1800/2000



Artikel Nr.	Preis € MwSt. einbegriffen	Bezeichnung
222-3	6,45	Edelstahlzunge SB1500
223-4	8,95	Gusszunge SB1800/2000
277-4	***	Gusszunge SB 2500 (nicht mehr lieferbar)
223-5	5,85	Ersatzventil Messing komplett f. SB1500/1800/2000/2500
222-6	4,95	Achse mit 2 Hutmuttern SB1500
223-6	4,95	Achse mit 2 Hutmuttern SB1800/2000
277-6	4,95	Achse mit 2 Hutmuttern SB2500
223-7	0,50	Sitzgummi SB1500/1800/2000/2500
223-8	0,50	Dichtungsgummi SB1500/1800/2000/2500
223-9	0,95	Plastikverschraubung SB1500/1800/2000/2500
223-10	0,50	Ventilfeder SB1500/1800/2000/2500
223-11	2,05	Überwurfmutter SB1500/1800/2000/2500
223-13	1,45	Absperrung für SB 2000

PEREN-BREUER Luxemburger Str., 73 B-4780 ST. VITH - Tel.080 228522 Fax.080 226801 info@peren-breuer.be