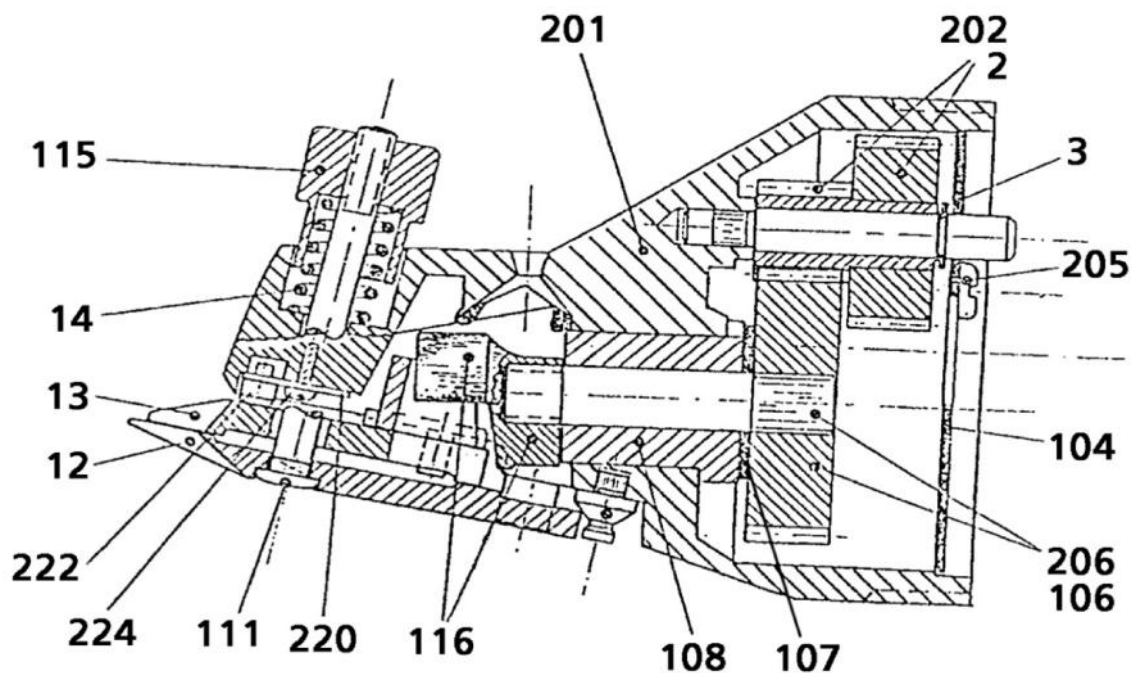


Inhoudstafel

Pagina	Omschrijving
	Schheerkoppen
3	341 Onderdelen scheerkop I typ 1300-2-TD 3000 Super- koeien en paarden
4	473 Onderdelen scheerkop II Dogli + Profi Line kop II D
5	490 Onderdelen scheerkop II Klassik 1400-1 TD
6	363 Onderdelen schapenscheerkop III typ 1300-2-TD v. Stand. A3 - 3 tanden
7	380 Onderdelen schapenscheerkop V typ 1300-2-TD Profi 3000 Super A5 - 4 tanden
8	466 Onderdelen schapenscheerkop V voor Kombi SR250
9	830 Onderdelen schapenscheerkop V voor Profi Line 1700 - D
10	500 Onderdelen scheerkop VII Equi-Clip 1400-3/4-TD (oud model)
11	501 Onderdelen scheerkop VII ACCU-EQUI-CLIP A1600 (oud model)
12	502 Onderdelen scheerkop VII Power Clip 107, 106 en 102 (oud model)
13	462 Onderdelen scheerkop VIII Kombi RS250 + Equi-Clip Perf. + Power-Clip (nieuw)
14	560 Onderdelen scheerkop VIII Equi-Clip 1400-4-TD (nieuw)
15	760 Onderdelen scheerkop VIII Cutli 1400-10 + Profi Line 1700-1 (nieuw)
16	440 Onderdelen scheerkop AKKU Super 1500 (oude model !!!)
	Motoren
17	340 Onderdelen motor 1300-2-TD, 300-430 W 3000 Super+Profi 3000+Power Clip
18	460 Onderdelen motor typ 1400-1/2-TD Kombi RS250+Kombi SR250+Equi Clip Perf.
19	490 Onderdelen motor typ 1400-1-TD Lister Klassik
20	500 Onderdelen voor motor typ 1400-3-TD 230V Equi-Clip (! oud model)
21	500 Onderdelen voor motor typ 1400-4-TD Equi-Clip
22	500 Onderdelen voor motor typ 1400-4-DC Equi-Clip met permanent magneet
23	760 Onderdelen voor motor typ 1400-10 Cutli en Dogli
24	828 Onderdelen voor motor typ 1700-1 DC Profi Line
25	440 Onderdelen voor motor ACCU Equi-Clip A1600(-3) & 1500 (Equi-Clip AKKU, AKKU Perfekt und AKKU Profi)
	Kleindier scheermachines
26	685 Onderdelen kleindier scheermachine Element
27	670 Onderdelen kleindier scheermachine Sprite (Einde Stock)
28	675 Onderdelen kleindier scheermachine Stepless Speed P2
29	690 Onderdelen kleindier scheermachine Harmony

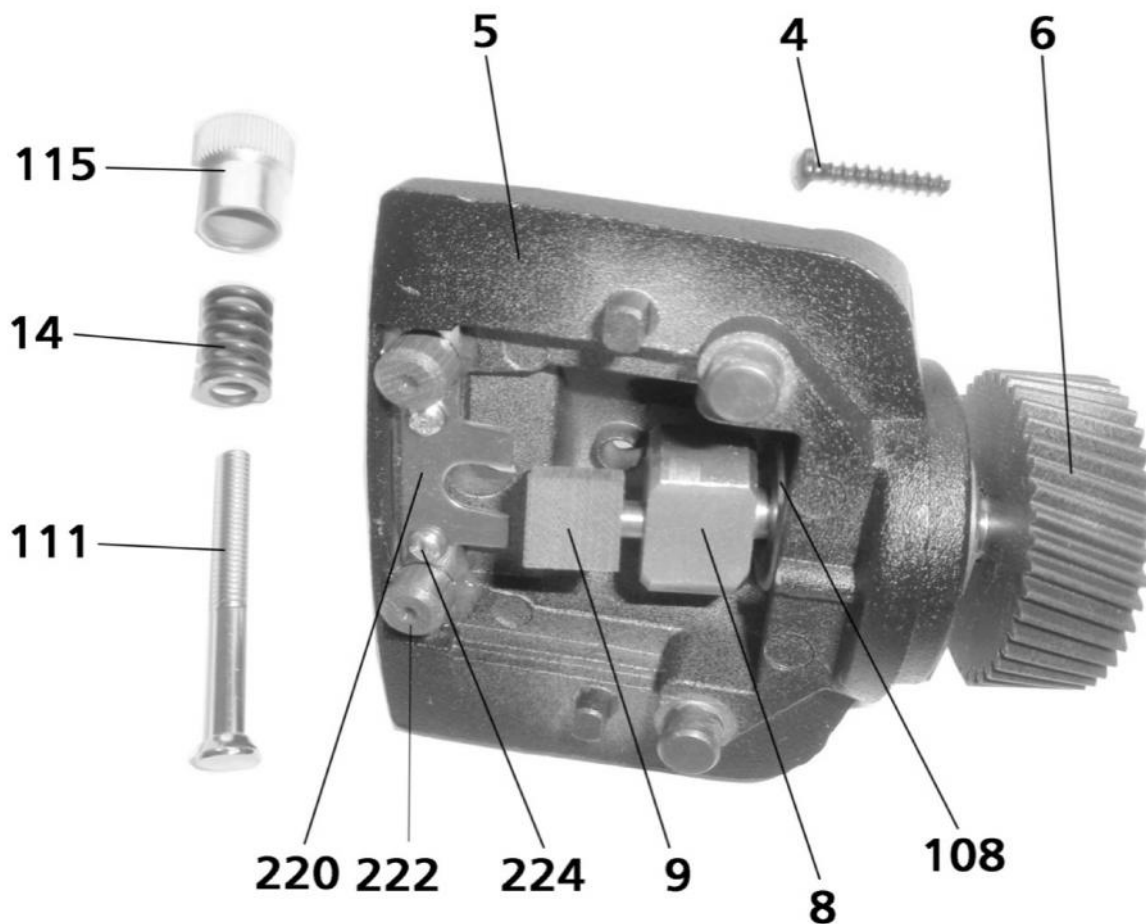
341 Onderdelen voor scheerkop I - TD typ 1300-2-TD 3000 Super- koeien en paarden



Bestell-Nr.	Prijs € BTW inbegr.	Omschrijving
341-3	1,10	zekeringsschijfje 5,0
341-12		ondermes (zie catalogus scheermachines)
341-13		bovenmes (zie catalogus scheermachines)
341-14	1,20	veer voor regelmoer
341-104	1,80	afdekplaat tandwielhuis
341-107	1,70	tussenschijf voor aandrijving
341-108	6,25	zelfsmerend lager
341-111	1,20	spanschroef voor messen te houden
341-115	3,00	regelmoer met zekeringsring
341-116	34,40	excenter
341-201	83,90	scheerkophuis met tussenstift en lager
341-202	34,50	dubbel tandwiel 29/11 tanden (motor vanaf nr.45780)
341-2	34,50	dubbel tandwiel 29/13 tanden (tot motor nr.252628)
341-205	0,55	schroef 2,5 x 8 (2 stuks per apparaat)
341-206	31,90	tandwiel (32 tanden) met excenteras (motor vanaf nr.45780)
341-106	31,90	tandwiel (30 tanden) met excenteras (tot motor nr.252628)
341-220	19,05	grondplaat met 2 leidingstiften, Niro
341-222	8,05	leidingstift (2 st. in pos 220)
341-224	0,65	schroef 2,2 x 6,5

PEREN-BREUER Luxemburger Str., 73 B-4780 ST. VITH - Tel.080 228522 Fax.080 226801 info@peren-breuer.be

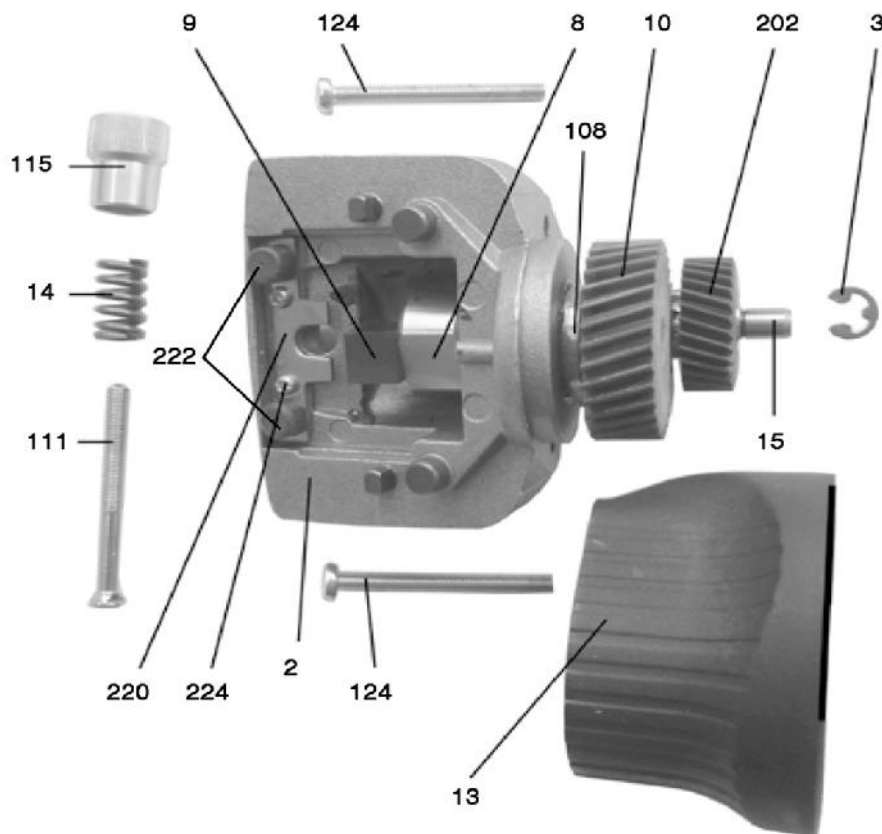
473 Scheerkop II Dogli+ Profi LINE kop IID met A2,A6,A7 messen



Bestell-Nr.	Prijs € BTW inbegr.	Omschrijving
460-4	1,00	schroef 4,0 x 20
473-5	63,45	scheerkophuis met lager kop II DOGLI
828-5	56,65	scheerkophuis met lager kop II PROFILINE
473-6	29,65	tandwiel met as
828-10	29,65	tandwiel 41T met as (Eerste modellen met vollexcenter 341-116=pos8+9)
473-8	10,75	excenter
473-9	14,85	excenterblokje VIERKANT
828-9	14,85	excenterblokje ROND
341-14	1,20	veer voor regelmoer
341-108	6,25	zelfsmerend lager
341-111	1,20	schroef met platte kop
341-115	3,00	regelmoer
341-220	19,05	grondblik, Niro met 2 leidingstiften
341-222	8,05	leidingsstift (2 st. in pos 220)
341-224	0,65	schroef 2,2 x 6,5

PEREN-BREUER Luxemburger Str., 73 B-4780 ST. VITH - Tel.080 228522 Fax.080 226801 info@peren-breuer.be

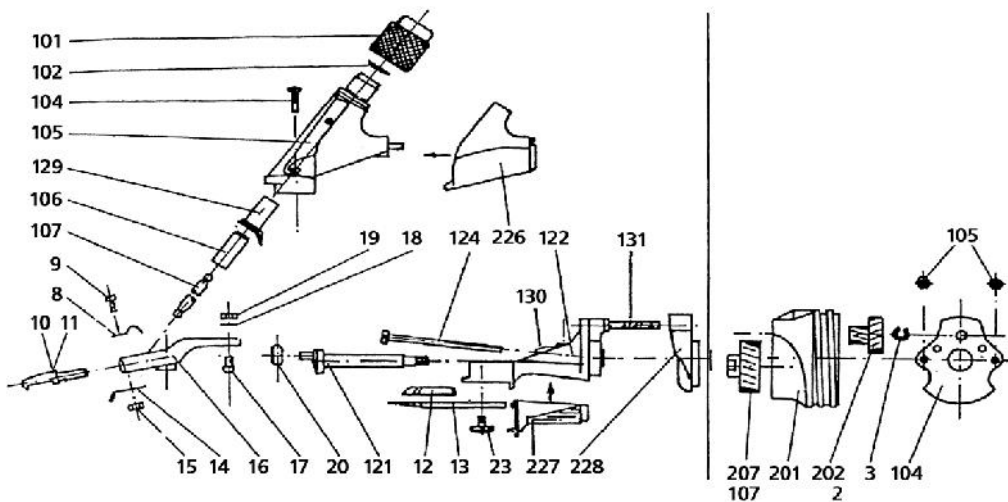
490 Onderdelen voor scheerkop II Klassik 1400-1 TD



Bestell-Nr.	Prijs € BTW inbegr.	Omschrijving
490-2	73,85	scheerkophuis SK II (zilver)
341-3	1,10	zekeringsschijfje 5 mm
473-8	10,75	excenter
473-9	14,85	excenterblokje
490-10	29,70	tandwiel (32 tanden) met as
490-13	3,70	andrijfhuis groen
341-14	1,20	veer voor regelmoer
490-15	4,75	as
341-108	6,25	zelfsmerend lager
341-111	1,20	schroef met platte kop
341-115	3,00	regelmoer
363-124	1,10	kruiskopschroef M4 x 48 (2 stuks per apparaat)
341-202	34,50	dubbel tandwiel 29/11 tanden
341-220	19,05	grondblik, Niro met 2 leidingstiften
341-222	8,05	leidingstift (2 st. in pos 220)
341-224	0,65	schroef 2,2 x 6,5

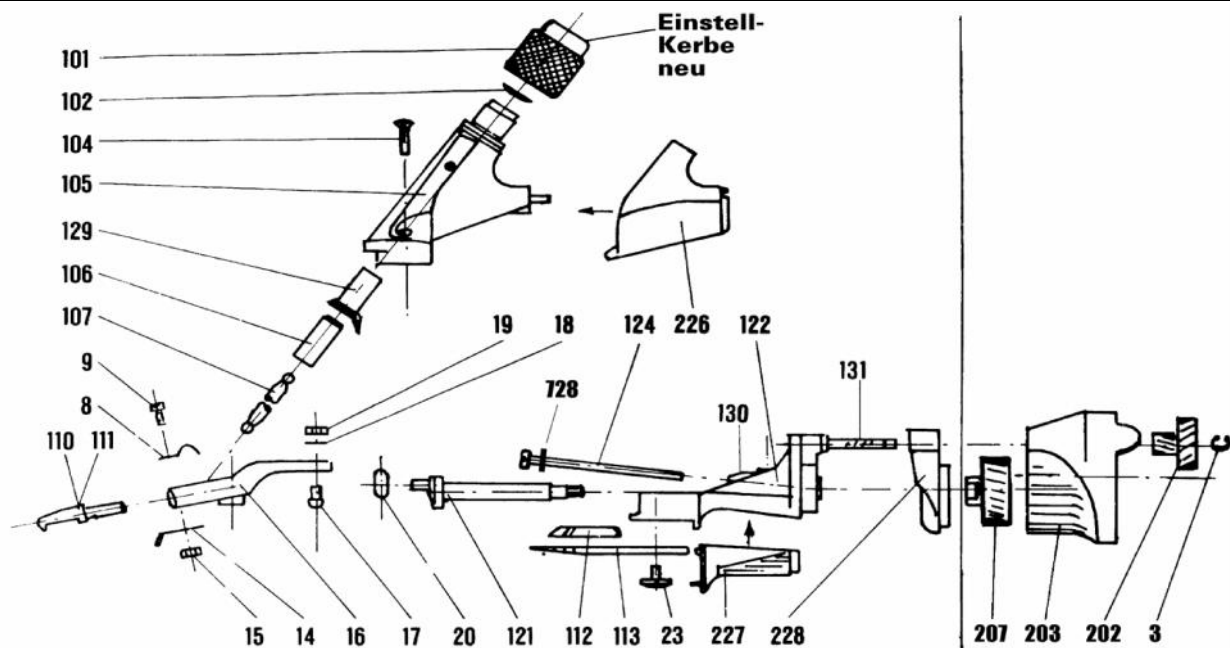
PEREN-BREUER Luxemburger Str., 73 B-4780 ST. VITH - Tel.080 228522 Fax.080 226801 info@peren-breuer.be

363 Onderdelen voor schapenscheerkop III TD typ 1300-2-TD voor Standard A3 - 3 tanden



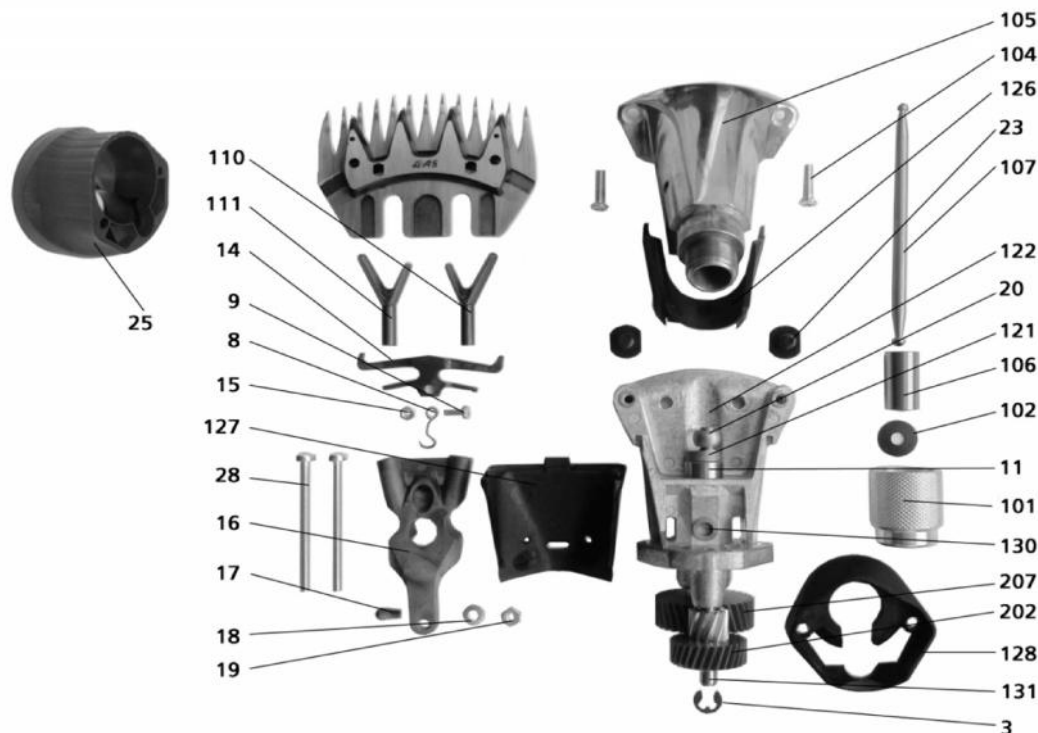
Bestell-Nr.	Prijs € BTW inbegr.	Omschrijving
363-8	1,45	veer III-TD
363-9	1,00	cilinderschroef M 3 x 8
363-10	19,65	drukvinger rechts, vanuit scheerrichting
363-11	19,65	drukvinger links, vanuit scheerrichting
363-12	*	bovenmes (zie catalogus scheermachines)
363-13	*	ondermes (zie catalogus scheermachines)
363-14	4,85	veerbeugel III-TD
363-15	0,40	zeskantmoer M3
363-16	74,85	drukbeugel III-TD
363-17	2,65	kogelpin
363-18	0,85	veerring
363-19	0,55	zeskantmoer M4
363-20	6,65	excenterrol
363-23	3,80	speciale schroef voor ondermes (2 stuks per apparaat)
363-101	15,70	regelmoer
363-102	1,25	schijfveer 15 Ø x 5,2 x 0,7
363-104	1,10	kruiskopschroef M4 x 16 (2 stuks per apparaat)
363-105	69,65	scheerkop-bovendeel
363-106	5,80	drukbusje
363-107	5,80	drukstangetje 92 mm
363-121	19,60	excenteras met schroefdraad
363-122	74,95	scheerkop- benedendeel met lager en kogelpin
363-124	1,10	kruiskopschroef M4 x 48 (2 stuks per apparaat)
363-129	1,35	oliebusje
363-130	3,10	drukbusje alleen voor kogelpin
363-131	9,10	as alleen voor scheerkopbenedendeel
363-226	2,20	handbeschermkap boven groen
363-227	2,20	handbeschermkap beneden groen
363-228	2,10	tussenflens groen
Aandrijving kop A3 - 3 tanden		
341-3	1,10	zekeringsschijfje 0,5
341-104	1,80	afdekplaatje
364-105	0,55	moer M4 (2 stuks per apparaat)
364-201	8,10	anndrijfhuis A3 groen
341-202	34,50	dubbel tandwiel (29/11 tanden)
341-2	34,50	dubbel tandwiel (29/13 tanden - oude motor tot nr.252628)
364-207	26,60	tandwiel (32 tanden) met schroefdraadbusje
364-107	26,55	tandwiel (30 tanden) met schroefdraadbusje oude mod.1985 (Ende Stock)

380 Onderdelen voor schapenscheerkop V voor typ 1300-2-TD Profi 3000 Super A5 - 4 tanden



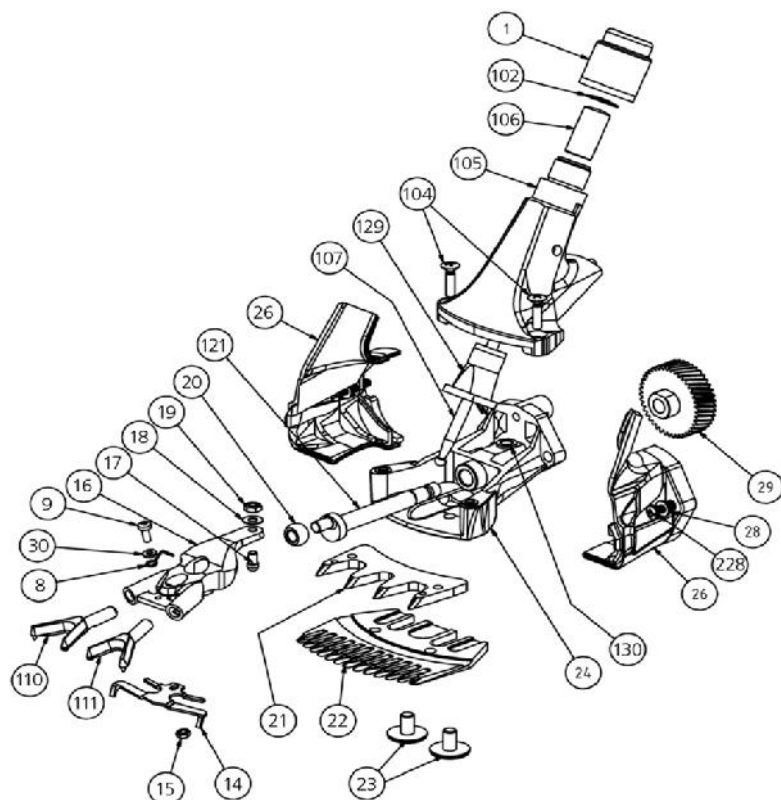
Bestell-Nr.	Prijs € BTW inbegr.	Omschrijving
380-8	2,30	veer
363-9	1,00	cilinderschroef M 3 x 8
380-14	4,90	veerbeugel A5
363-15	0,40	zeskantmoer M3
380-16	74,80	drukbeugel A5
363-17	2,65	kogelpin
363-18	0,85	veering
363-19	0,55	zeskantmoer M4
363-20	6,65	excenterrol
363-23	3,80	speciale schroef voor ondermes (2 stuks per apparaat)
363-101	15,70	regelmoer
363-102	1,25	schijfveer 15 Ø x 5,2 Ø x 0,7
363-104	1,10	kruiskopschroef M4 x 16 (2 stuks per apparaat)
363-105	69,65	scheerkop-bovendeel
363-106	5,80	drukbusje
380-107	5,95	drukstangetje 102 mm
380-110	19,65	drukvinger rechts, vanuit scheerrichting
380-111	19,65	drukvinger links, vanuit scheerrichting
380-112	*	bovenmes (zie catalogus scheermachines)
380-113	*	ondermes (zie catalogus scheermachines)
363-121	19,60	excenteras met schroefdraad
363-122	74,95	scheerkop-benedendeel met lager en kogelpin
363-124	1,10	kruiskopschroef M4 x 48 (2 stuks per apparaat)
363-129	1,35	oliebusje
363-130	3,10	drukbusje alleen voor kogelpin
363-131	9,10	as alleen voor scheerkopbenedendeel
363-226	2,20	handbeschermkap boven groen
363-227	2,20	handbeschermkap beneden groen
363-228	2,10	tussenflens groen
500-728	0,50	spanschijf 4,3 x 9 x 1
		Aandrijving kop A5 - 4 tanden
341-3	1,10	zekeringsschijf 0,5
341-202	34,50	dubbel tandwiel (29/11 tanden)
381-203	7,55	aandrijfhuis A5 groen
364-207	26,60	tandwiel (32 tanden) met lange schroefdraadbuis

466 Onderdelen voor schapenscheerkop V voor Kombi SR250



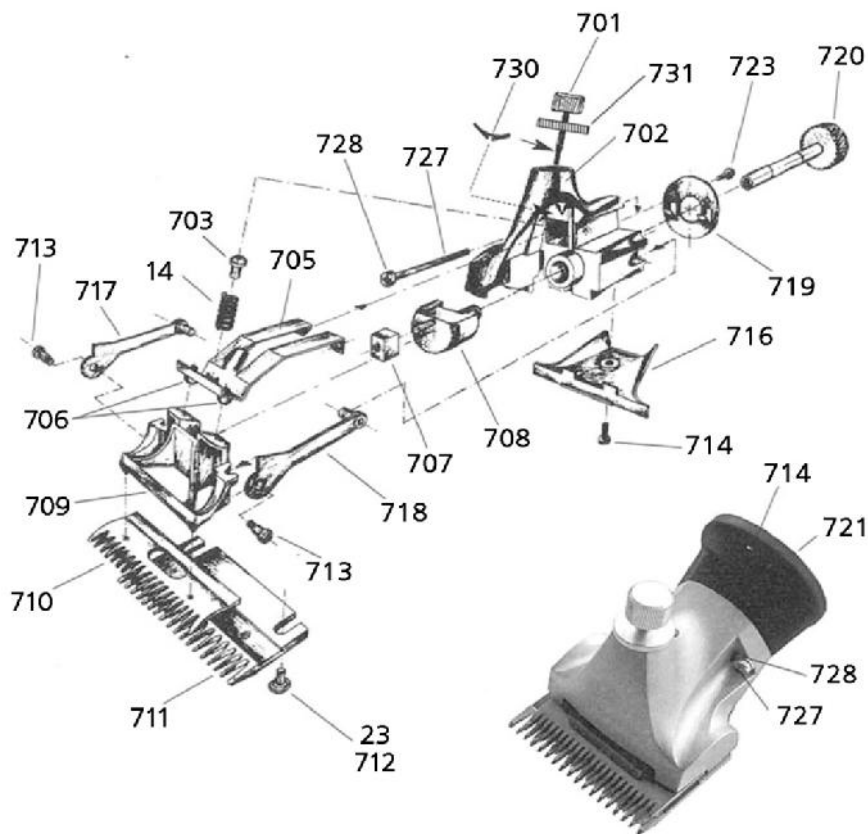
Bestell-Nr.	Prijs € BTW inbegr.	Omschrijving
341-3	1,10	zekeringsschijfje 5 mm
380-8	2,30	veer
363-9	1,00	cilinderschroef M 3 x 8
466-11	6,30	lager voor excenteras
380-14	4,90	veerbeugel A5
363-15	0,40	zeskantmoer M3
380-16	74,80	drukbeugel A5
363-17	2,65	kogelpin
363-18	0,85	veerring
363-19	0,55	zeskantmoer M4
363-20	6,65	excenterrol
363-23	3,80	speciale schroef voor ondermes (2 stuks per apparaat)
462-25	3,80	aandrijfhuis saffier blauw
466-28	1,50	Schroef M 4 x 55
363-101	15,70	regelmoer
363-102	1,25	schijfveer 15 Ø x 5,2 x 0,7
363-104	1,10	kruiskopschroef M4 x 16 (2 stuks per apparaat)
363-105	69,65	scheerkop-bovendeel
363-106	5,80	drukbusje
380-107	5,95	drukstangetje 102 mm
380-110	19,65	drukvinger rechts, vanuit scheerrichting
380-111	19,65	drukvinger links, vanuit scheerrichting
363-121	19,60	excenteras met schroefdraad
363-122	74,95	scheerkop- benedendeel met lager en kogelpin
363-126	2,20	handbeschermkap zwart
363-127	2,20	handbeschermkap zwart
363-128	2,10	flens zwart
363-130	3,10	drukbusje alleen voor kogelpin
363-131	9,10	as alleen voor scheerkopbenedendeel
341-202	34,50	dubbel tandwiel 29/11 tanden
364-207	26,60	tandwiel (32 tanden) met schroefdraadbusje

830 Onderdelen voor schapenscheerkop V voor Profi Line 1700 - DC



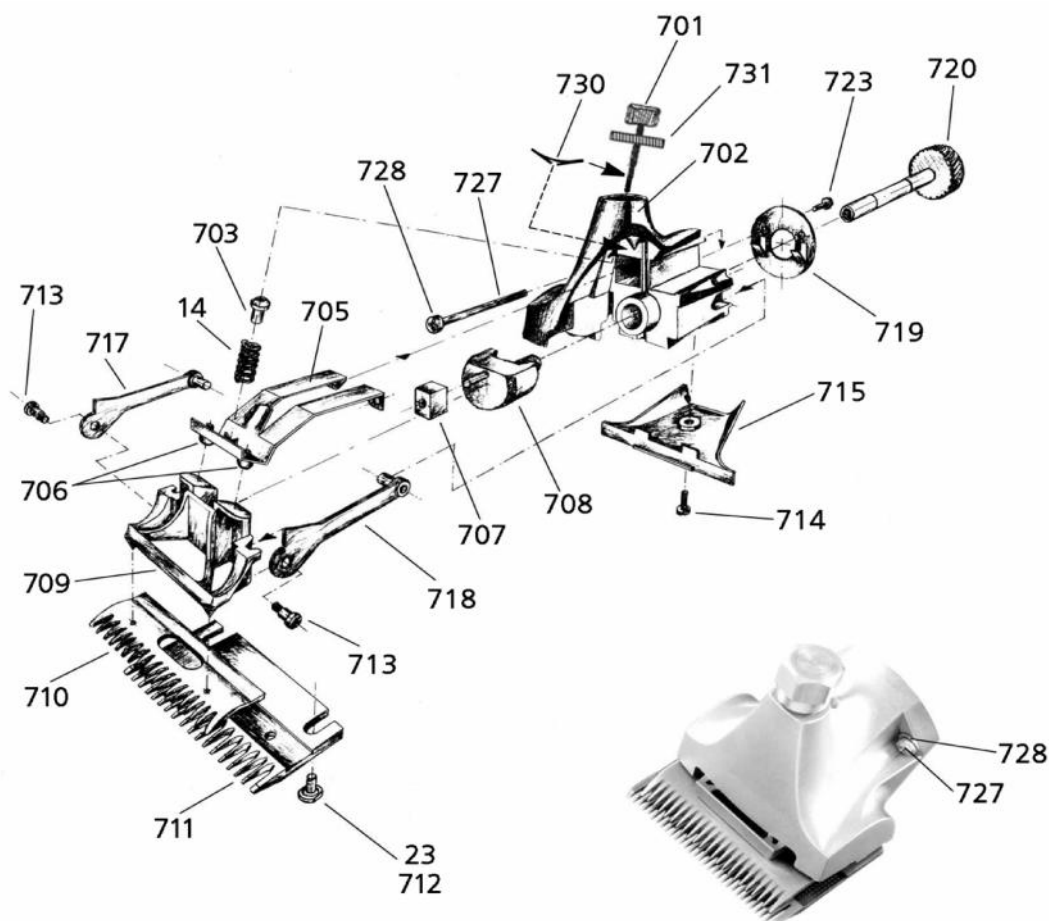
Bestell-Nr.	Prijs € BTW inbegr.	Omschrijving
830-1	10,15	regelmoer
380-8	2,30	veer
363-9	1,00	cilinderschroef M 3 x 8
380-14	4,90	veerbeugel A5
363-15	0,40	zeskantmoer M3
380-16	74,80	drukbeugel A5
363-17	2,65	kogelpin
363-18	0,85	veerring
363-19	0,55	zeskantmoer M4
363-20	6,65	excenterrol
830-23	3,75	speciale schroef voor ondermes (2 stuks per apparaat)
830-24	55,75	scheerkop- benedendeel met lager en kogelpin
830-26	3,00	handbeschermkap compleet links+rechts
830-28	0,20	schijf 4 x 8
830-29	27,85	tandwiel (41 tanden) met schroefdraadbusje
830-30	0,30	schijf 3 x 6 x 0,5
363-102	1,25	schijfveer 15 Ø x 5,2 x 0,7
363-104	1,10	kruiskopschroef M4 x 16 (2 stuks per apparaat)
363-105	69,65	scheerkop-bovendeel
363-106	5,80	drukbusje
380-107	5,95	drukstangetje 102 mm
380-110	19,65	drukvinger rechts, vanuit scheerrichting
380-111	19,65	drukvinger links, vanuit scheerrichting
363-121	19,60	excenteras met schroefdraad
363-129	1,35	oliebusje
363-130	3,10	drukbusje alleen voor kogelpin
340-228	0,95	kruiskopschroef 4 x 25 (5 stuks per apparaat.)

500 Onderdelen voor scheerkop VII (oud model) Equi-Clip 1400-3-TD



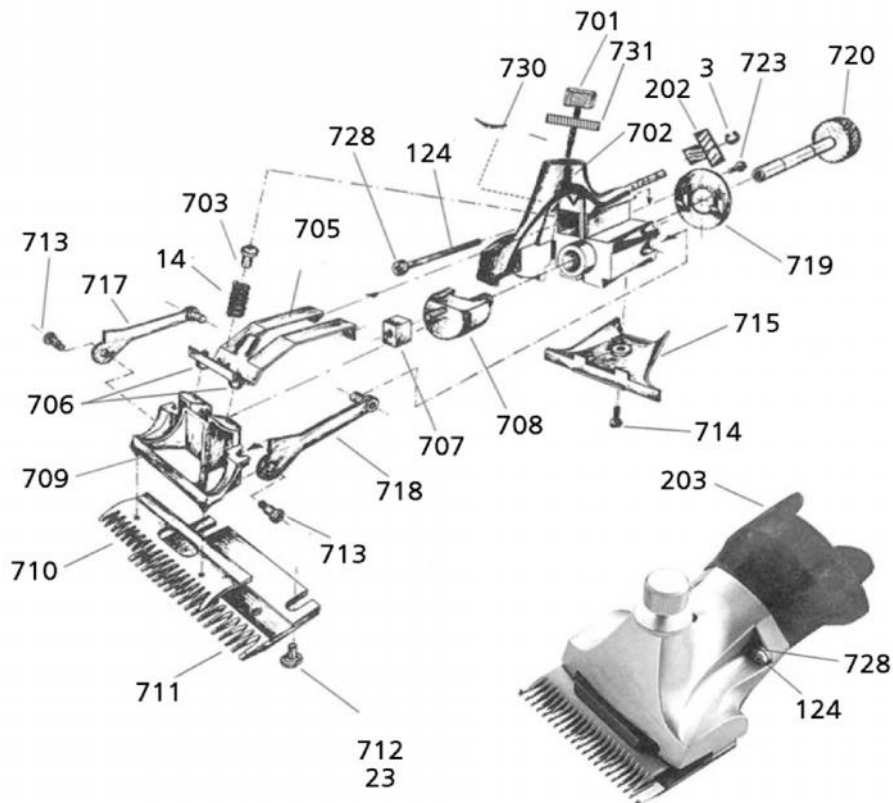
Bestell-Nr.	Prijs € BTW inbegr.	Omschrijving
341-14	1,20	veer voor regelmoer
363-23	3,80	speciale schroef voor ondermes (2 stuks per apparaat)
500-701	7,45	regelschroef
500-702	56,00	scheerkophuis VII (Einde stock)
500-703	1,85	drukbusje
500-705	12,75	leidingsplaat
500-706	8,00	leidingspin (2 stuks per apparaat)
500-707	10,00	excenterblokje
500-708	28,80	excenter
500-709	61,85	meenemer
500-710	*	bovenmes (zie catalogus scheermachines)
500-711	*	ondermes (zie catalogus scheermachines)
500-712	3,90	schroef binnenzeskant voor ondermes (2 stuks per apparaat)
500-713	2,05	schroef speciaal 3,5 (2 stuks per apparaat)
500-714	0,95	schroef voor handbeschermkap M4 x 10
500-716	1,45	handbeschermkap zwart
500-717	7,90	drukveer rechts, vanuit scheerrichting
500-718	7,90	drukveer links, vanuit scheerrichting
500-719	1,25	afdekplaatje
500-720	40,20	tandwiel (41 tanden) met lange as (Einde Stock)
500-721	4,15	aandrijfhuis PC, groen
500-723	0,60	kruiskopschroef 3,5 x 13 (2 stuks per apparaat)
500-727	1,60	kruiskopschroef M4 x 40
500-728	0,50	spanschijf 4,3 x 9 x 1
500-730	1,20	schroefhouder 4 mm
500-731	2,60	contraoer

501 Onderdelen voor scheerkop VII ACCU-EQUI-CLIP A1600



Bestell-Nr.	Prijs € BTW inbegr.	Omschrijving
341-14	1,20	veer voor regelmoer
363-23	3,80	speciale schroef voor ondermes (2 stuks per apparaat)
500-701	7,45	regelschroef
500-702	56,00	scheerkophuis VII (Einde stock)
500-703	1,85	drukbusje
500-705	12,75	leidingsplaat
500-706	8,00	leidingspin (2 stuks per apparaat)
500-707	10,00	excenterblokje
500-708	28,80	excenter
500-709	61,85	meenemer
500-710	*	bovenmes (zie catalogus scheermachines)
500-711	*	ondermes (zie catalogus scheermachines)
500-712	3,90	schroef binnenzeskant voor ondermes (2 stuks per apparaat)
500-713	2,05	schroef speciaal 3,5 (2 stuks per apparaat)
500-714	0,95	schroef voor handbeschermkap M4 x 10
501-715	1,45	handbeschermkap, groen
500-717	7,90	drukveer rechts, vanuit scheerrichting
500-718	7,90	drukveer links, vanuit scheerrichting
500-719	1,25	afdekplaatje
501-720	46,85	tandwiel (53 tanden) met lange as
500-723	0,60	kruiskopschroef 3,5 x 13 (2 stuks per apparaat)
501-727	0,95	Schroef 4 x 21
500-728	0,50	spanschijf 4,3 x 9 x 1
500-730	1,20	schroefhouder 4 mm
500-731	2,60	contraemoer

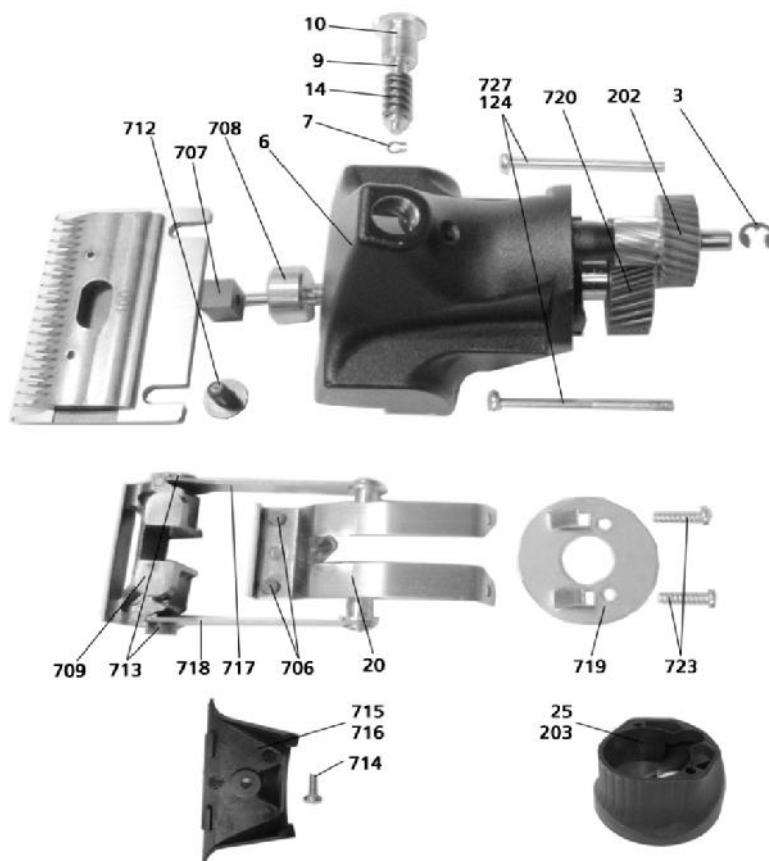
502 Onderdelen voor scheerkop VII Power Clip 107, 106 en 102 (oud model)



Bestell-Nr.	Prijs € BTW inbegr.	Omschrijving
341-3	1,10	zekeringsschijfje 0,5
341-14	1,20	veer voor regelmoer
363-23	3,80	speciale schroef voor ondermes (2 stuks per apparaat)
363-124	1,10	kruijskopschroef M4 x 48 (2 stuks per apparaat)
341-202	34,50	dubbel tandwiel (29/11 tanden)
381-203	7,55	aandrijfhuis PC, groen
500-701	7,45	regelschroef
502-702	93,00	scheerkophuis VII Power Clip met as (Einde Stock)
500-703	1,85	drukbusje
500-705	12,75	leidingsplaat
500-706	8,00	leidingspin (2 stuks per apparaat)
500-707	10,00	excenterblokje
500-708	28,80	excenter
500-709	61,85	meenemer
500-710	*	bovenmes (zie catalogus scheermachines)
500-711	*	ondermes (zie catalogus scheermachines)
500-712	3,90	schroef binnenzeskant voor ondermes (2 stuks per apparaat)
500-713	2,05	schroef speciaal 3,5 (2 stuks per apparaat)
500-714	0,95	schroef M4 x 10 voor handbeschermkap
501-715	1,45	handbeschermkap groen
500-717	7,90	drukveer rechts, vanuit scheerrichting
500-718	7,90	drukveer links, vanuit scheerrichting
500-719	1,25	afdekplaatje
502-720	35,25	tandwiel (32 tanden) met lange as (Einde stock)
500-723	0,60	kruijskopschroef 3,5 x 13 (2 stuks per apparaat)
500-728	0,50	spanschijf 4,3 (2 stuks per apparaat)
500-730	1,20	schroefhouder 4 mm
500-731	2,60	contraoer

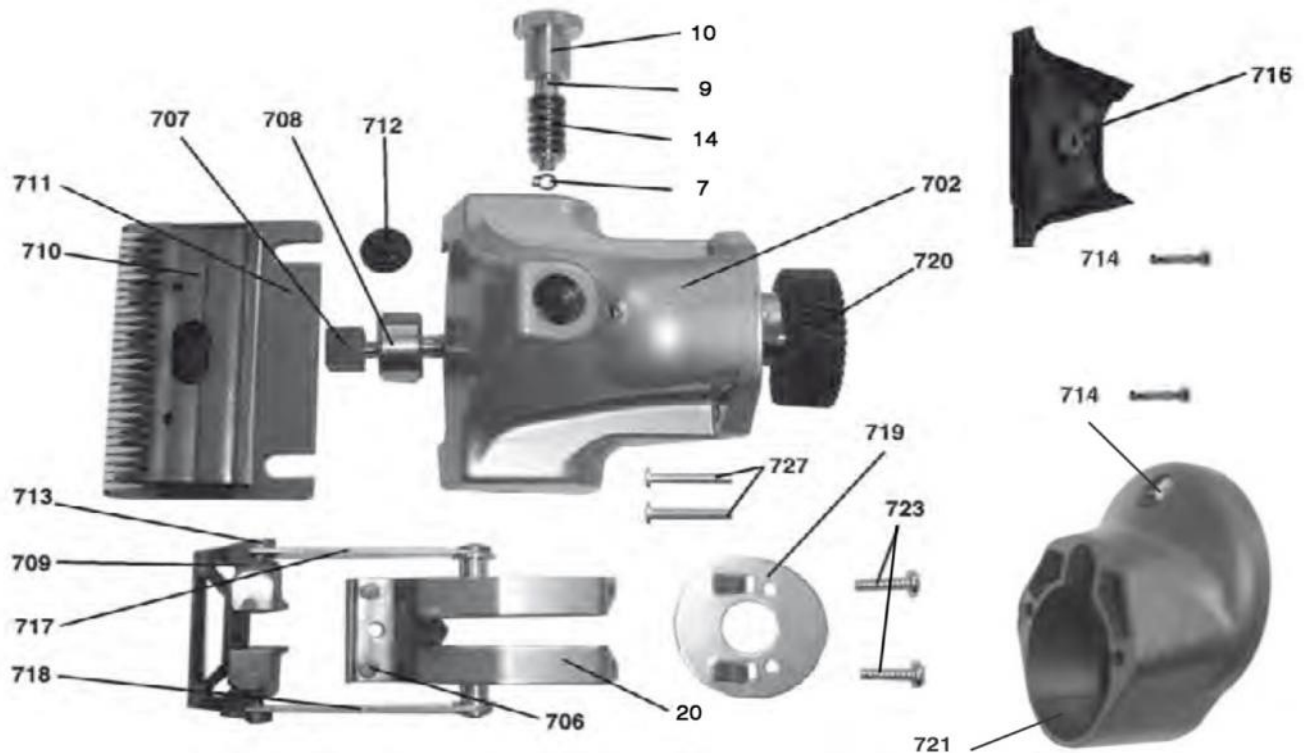
462 Onderdelen voor scheerkop VIII

Kombi RS250 + Equi-Clip Perfekt + Power-Clip (nieuw)



Bestell-Nr.	Prijs € BTW inbegr.	Omschrijving
341-3	1,10	zekeringsschijfe 5 mm
462-6	76,75	scheerkophuis voor Kombi RS250
476-6	80,00	scheerkophuis alu kleur voor Equi-Clip Perfekt / Power-Clip
462-7	0,25	zekeringsschijf 4 mm
462-9	4,15	veerleidingstift
462-10	5,10	regelschroef
341-14	1,20	veer voor regelmoer
462-20	7,10	leidingsplaat
462-25	3,80	aandrijfhuis saffier blauw
381-203	7,55	aandrijfhuis PC, groen voor Power-Clip
363-124	1,10	kruiskopschroef M4 x 48 (2 stuks per apparaat) Kombi + Equ. Perf.
500-727	1,60	kruiskopschroef M4 x 40 (2 stuks per apparaat) Power-Clip
341-202	34,50	dubbel tandwiel 29/11 tanden (motor vanaaf nr.45780)
500-706	8,00	leidingspin (2 stuks per apparaat)
500-707	10,00	excenterblokje
500-708	28,80	excenter
500-709	61,85	meenemer
500-712	3,90	schroef binnenzeskant voor ondermes (2 stuks per apparaat)
500-713	2,05	schroef speciaal 3,5 (2 stuks per apparaat)
500-714	0,95	kruiskopschroef M4x10
500-716	1,45	handbeschermkap zwart
501-715	1,45	handbeschermkap groen voor Power-Clip
500-717	7,90	drukveer rechts, vanuit scheerrichting
500-718	7,90	drukveer links, vanuit scheerrichting
500-719	1,25	afdekplaatje
502-720	35,25	tandwiel (32 tanden) met lange as
500-723	0,60	kruiskopschroef 3,5 x 13 (2 stuks per apparaat)

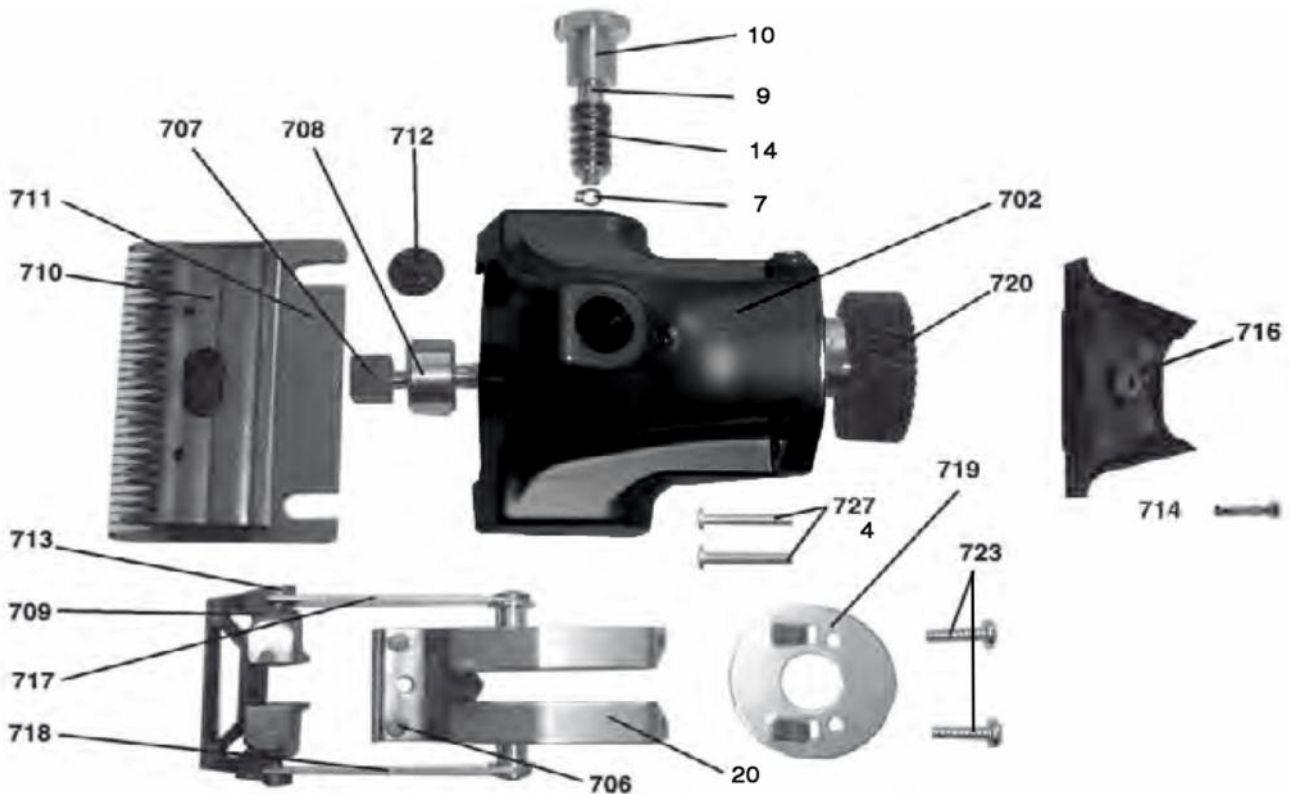
560 Onderdelen voor scheerkop VIII (nieuwe model) Equi-Clip 1400-4-TD



Bestell-Nr.	Prijs € BTW inbegr.	Omschrijving
462-7	0,25	zekeringsschijf 4 mm
462-9	4,15	veerleidingstift
462-10	5,10	regelschroef
341-14	1,20	veer voor regelmoer
462-20	7,10	leidingsplaat
560-702	79,70	scheerkop VIII (zilver)
500-706	8,00	leidingspin (2 stuks per apparaat)
500-707	10,00	excenterblokje
500-708	28,80	excenter
500-709	61,85	meenemer
500-710	*	bovenmes (zie catalogus scheermachines)
500-711	*	ondermes (zie catalogus scheermachines)
500-712	3,90	schroef binnenzeskant voor ondermes (2 stuks per apparaat)
500-713	2,05	schroef speciaal 3,5 (2 stuks per apparaat)
500-714	0,95	schroef voor handbeschermkap M4 x 10
500-716	1,45	handbeschermkap zwart
500-717	7,90	drukveer rechts, vanuit scheerrichting
500-718	7,90	drukveer links, vanuit scheerrichting
500-719	1,25	afdekplaatje
500-720	40,20	tandwiel (41 tanden) met lange as
500-721	4,15	aandrijfhuis PC, groen
500-723	0,60	kruiskopschroef 3,5 x 13 (2 stuks per apparaat)
500-727	1,60	kruiskopschroef M4 x 40

PEREN-BREUER Luxemburger Str., 73 B-4780 ST. VITH - Tel.080 228522 Fax.080 226801 info@peren-breuer.be

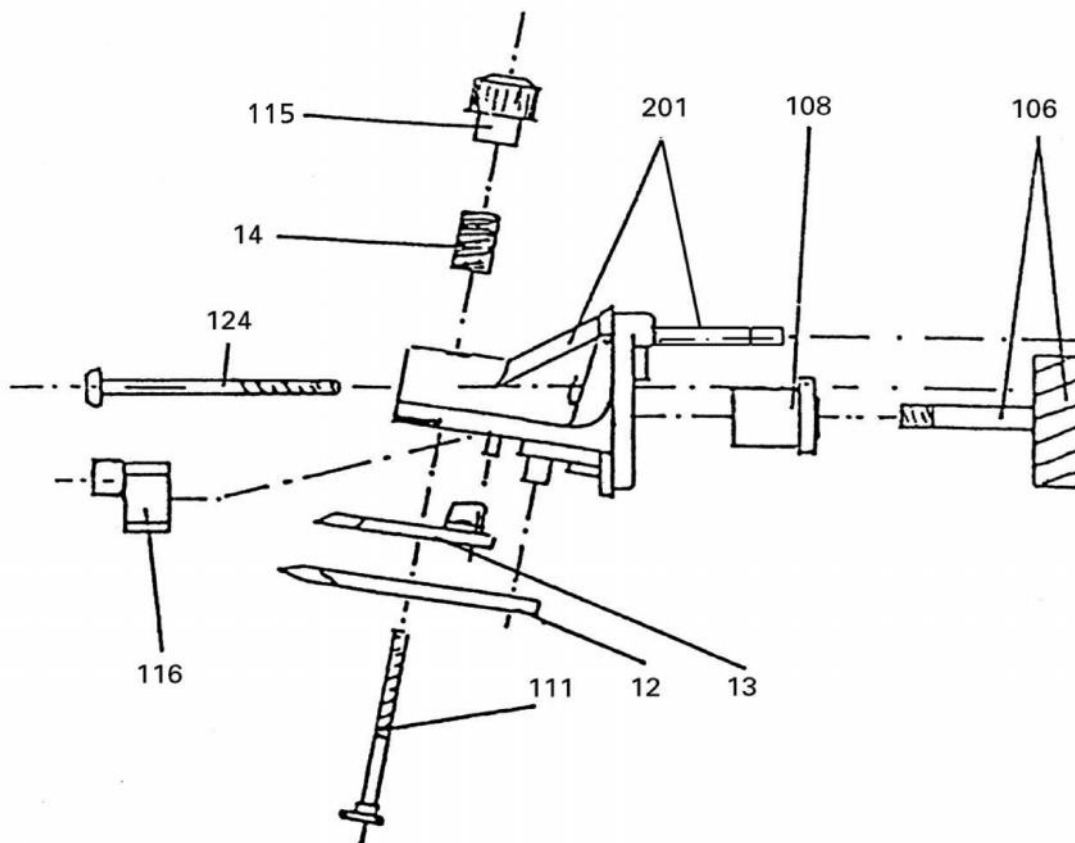
760 Onderdelen voor scheerkop VIII Cutli 1400-10 + Profi Line 1700-1 met 102,106,107 messen



Bestell-Nr.	Prijs € BTW inbegr.	Omschrijving
462-7	0,25	spanschijf 4,3 x 9 x 1
462-9	4,15	veerleidingstift
462-10	5,10	regelschroef
341-14	1,20	veer voor regelmoer
462-20	7,10	leidingsplaat
760-702	82,90	scheerkophuis VIII (zwart)
560-702	79,70	scheerkophuis VIII (zilver)
500-706	8,00	leidingspin (2 stuks per apparaat)
500-707	10,00	excenterblokje
500-708	28,80	excenter
500-709	61,85	meenemer
500-710	*	bovenmes (zie catalogus scheermachines)
500-711	*	ondermes (zie catalogus scheermachines)
500-712	3,90	schroef binnenzeskant voor ondermes (2 stuks per apparaat)
500-713	2,05	schroef speciaal 3,5 (2 stuks per apparaat)
500-714	0,95	schroef voor handbeschermkap M4 x 10
500-716	1,45	handbeschermkap zwart
500-717	7,90	drukveer rechts, vanuit scheerrichting
500-718	7,90	drukveer links, vanuit scheerrichting
500-719	1,25	afdekplaatje
500-720	40,20	tandwiel (41 tanden) met lange as
500-723	0,60	kruiskopschroef 3,5 x 13 (2 stuks per apparaat)
460-4	1,00	schroef 4,0 x 20 voor kop Profi Line
500-727	1,60	kruiskopschroef M4 x 40 pour tête CUTLI

PEREN-BREUER Luxemburger Str., 73 B-4780 ST. VITH - Tel.080 228522 Fax.080 226801 info@peren-breuer.be

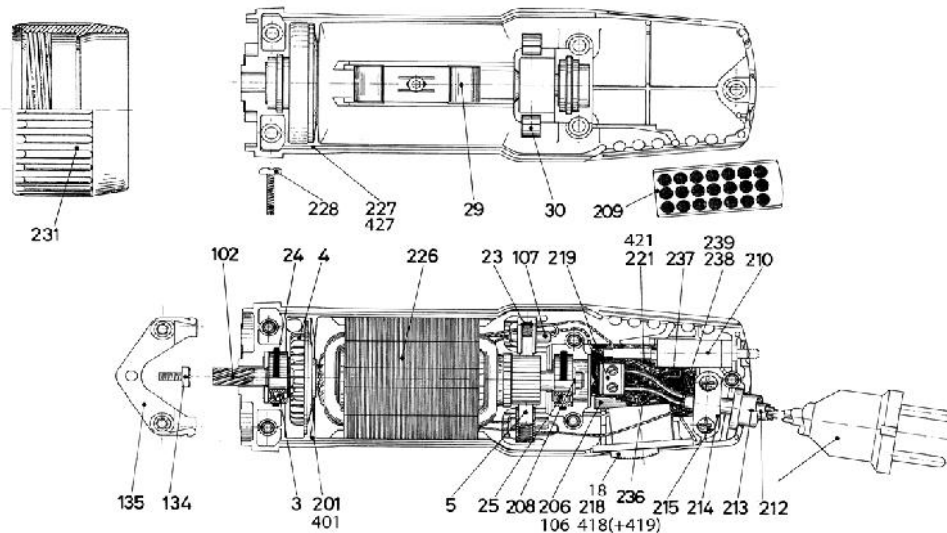
440 Onderdelen voor scheerkop AKKU Super 1500 (oude model - niet meer geproduceerd)



Bestell-Nr.	Prijs € BTW inbegr.	Omschrijving
341-12	*	ondermes (zie catalogus scheermachines)
341-13	*	bovenmes (zie catalogus scheermachines)
341-14	1,20	veer voor regelmoer
440-106	40,50	tandwiel 53 tanden met as
341-108	6,25	zelfsmerend lager
341-111	1,20	spanschroef voor messen te houden
341-115	3,00	regelmoer
341-116	34,40	excenter
440-124	0,90	schroef 4,0 x 14
440-201	77,90	scheerkophuis met leidingsstift

PEREN-BREUER Luxemburger Str., 73 B-4780 ST. VITH - Tel.080 228522 Fax.080 226801 info@peren-breuer.be

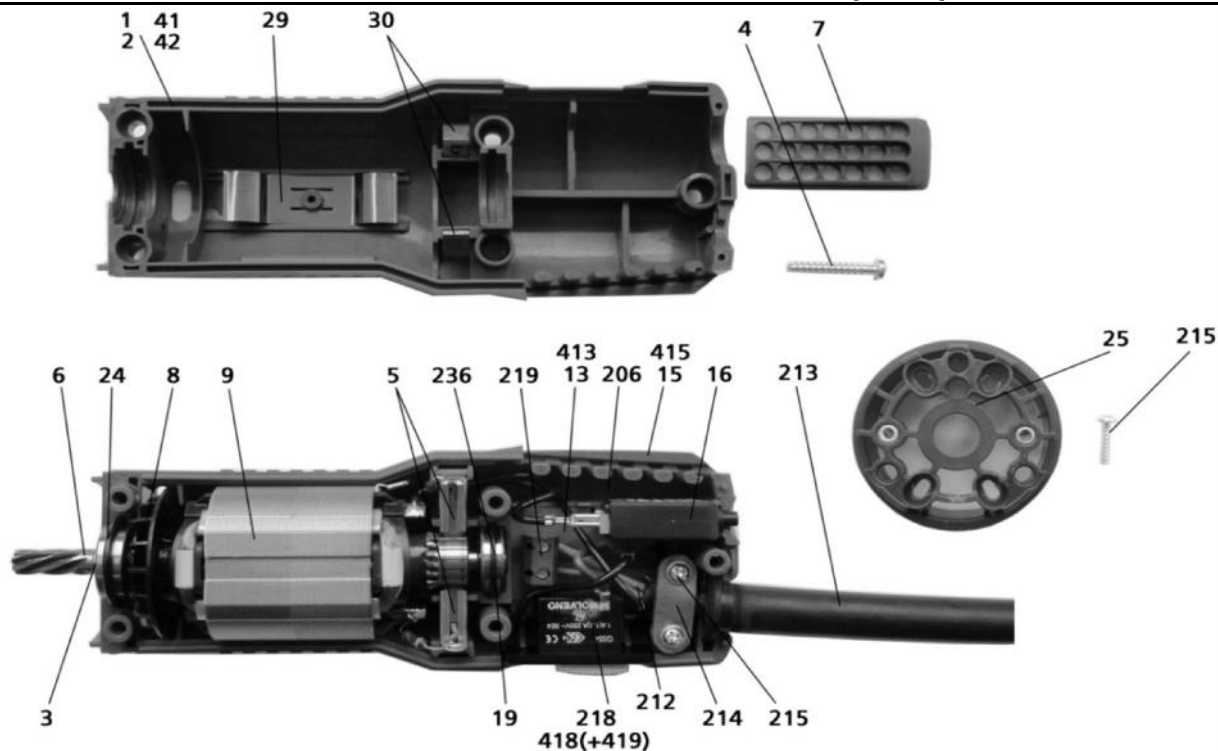
340 Onderdelen voor basisapparaat typ 1300-2-TD, 300-430 Watt - 3000 Super + Profi 3000 Super + Power Clip



Bestell-Nr.	Prijs € BTW inbegr.	Omschrijving
340-3	15,00	kogellagers 608-2Z
340-4	2,80	ontluchtingswieltje
340-5	4,75	koolborstel met veer (2 stuks per apparaat)
340-23	2,60	koolborstelhouder (2 stuks per apparaat)
340-24	0,95	O-ring (2 stuks per apparaat)
340-25	17,80	kogellager 627-2Z
340-29	1,60	bladveer
340-30	1,50	veer voor koolborstelhouder (2 stuks per apparaat)
340-102	177,75	anker compleet met 2 kogellagers 300-430 Watt met pos.3,4,24,25
340-107	8,00	UKW-ontstoringsspoel (2 stuks per apparaat)
382-134	0,95	kruiskopschroef M4 x 10 (2 stuks per apparaat)
382-135	34,90	bevestigingsbeugel voor Profi-kop en PowerClip-kop
340-201	14,60	onderste helft huis, groen
340-401	12,30	onderste helft huis, groen vanaaf 2011 (*S/N > 11183908)
340-206	13,40	ontstoringkondensator, groene motor 300-430 Watt(model 1300-2-TD)
340-208	1,10	zekeringsring voor pos. 25
340-209	5,40	luchtfILTER groen
340-210	23,45	motorbeveiligingsschakelaar, Termiek, 1,2 A (motor 325-430W)
340-212	19,80	netkabel met stekker
340-213	2,75	kabelkoker
340-214	0,50	kabelklem
340-215	0,95	kruiskopschroef 3,5 x 16 (2 per apparaat)
340-18	***	schakelaar (machine 100-180 Watt 1100-1-TD) niet meer leverbaar
340-218	15,75	Kit Verwangingsschakelaar op wipschakelaar
340-418	9,50	wipschakelaar vanaaf 2011 (*S/N > 11183908)
340-419	1,15	beschermkap schakelaar vanaaf 2011 (*S/N > 11183908)
340-219	2,45	tweepolige aansluitklem
340-221	64,75	plaat compleet met pos.206, 210, 218, 219, 236, 237, 238
340-421	56,00	plaat compleet met pos.206, 210, 418, 419, 236, 237, 238
340-226	130,70	poolring compleet met wikkeling
340-227	15,65	bovenste helft huis groen
340-427	13,05	bovenste helft huis groen vanaaf 2011 (*S/N > 11183908)
340-228	0,95	kruiskopschroef 4 x 25 (5 stuks per apparaat.)
340-231	4,05	grote Verbindingsmoer tussen Motor en Kop
340-236	2,10	verbindingskabel 10 x 40
340-237	0,55	vlakstekker 2,8 x 0,8
340-238	0,85	ronde kontaktaas
340-239	1,65	kabel tussen plaat en motor (aarde)

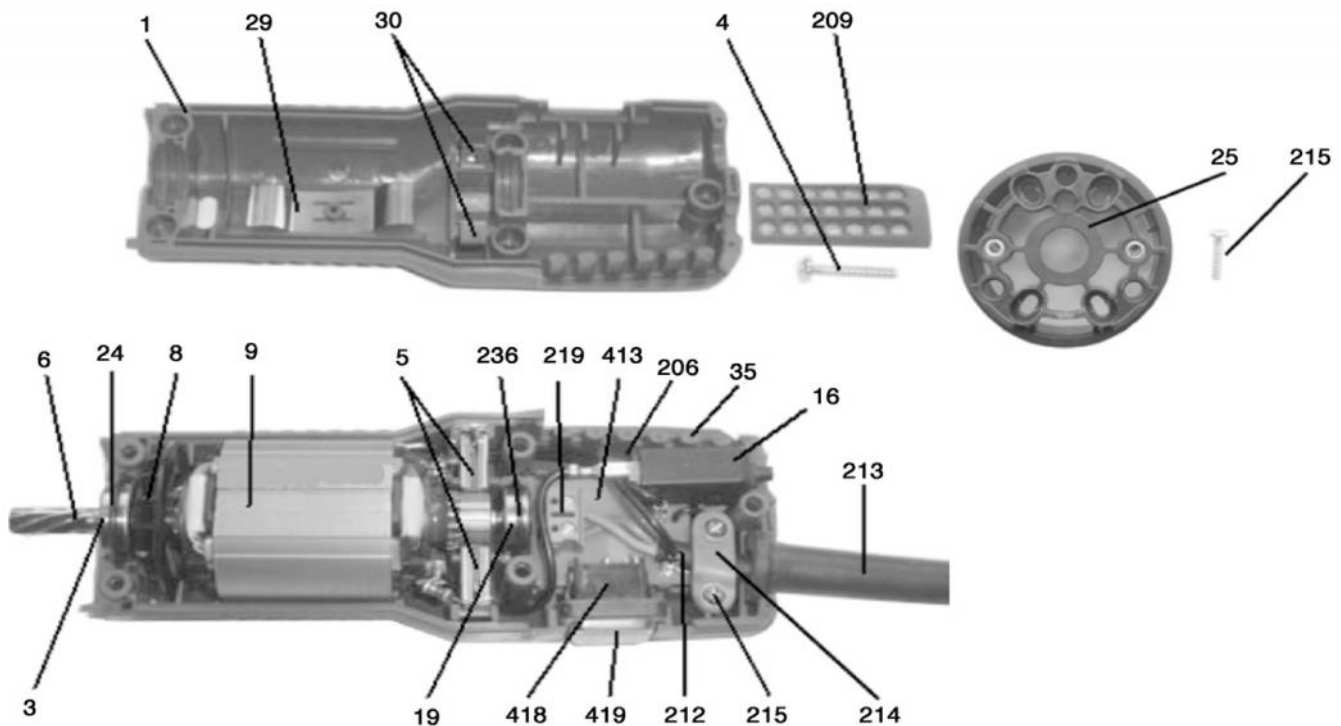
460 Onderdelen voor basisapparaat typ 1400-1/2-TD

Kombi RS250 + Kombi SR250 + Equi Clip Perfekt



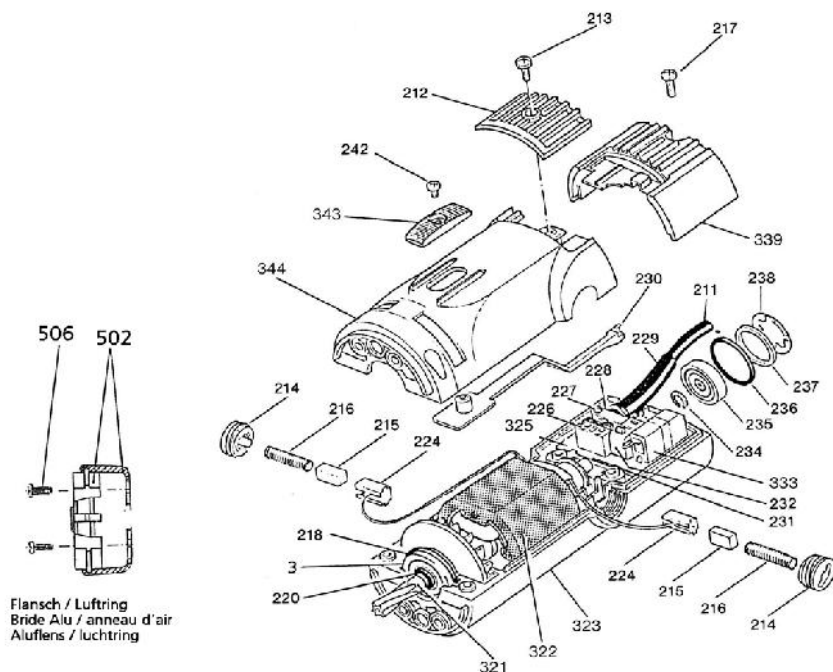
Bestell-Nr.	Prijs € BTW inbegr.	Omschrijving
460-1	***	<i>met schuiveschakelaar (niet meer produceerd)</i>
460-2	***	<i>bovenste helft huis blauw saffier RS & SR</i>
340-218	15,75	Kit Verwangingsschakelaar op wipschakelaar
460-13	***	<i>plaat 0,6 A compleet schuiveschakelaar</i>
460-15	***	<i>onderste helft huis blauw saffier</i>
460-41	14,45	met wipschakelaar vanaf 17.11.2011 (S/N 1137221)
460-42	17,85	bovenste helft huis blauw saffier RS & SR
340-418	9,50	bovenste helft huis blauw saffier (Equi-Clip Perfekt)
460-413	38,25	wipschakelaar
460-415	14,80	plaat 0,6 A compleet met wipschakelaar
340-419	1,15	onderste helft huis blauw saffier voor wipschakelaar
340-3	15,00	beschermkap schakelaar vanaf
460-4	1,00	kogellagers 608-2Z
340-5	4,75	schroef 4,0 x 20 (5 stuks per apparaat)
460-6	133,65	koolborstel met veer (2 stuks per apparaat)
460-7	5,30	anker compleet
460-8	2,80	luchtfilter (zwart)
460-9	137,35	ontluchtingswielkje
460-16	20,80	poolring compleet met wikkeling
460-19	11,60	motorbeveiligingsschakelaar 0,6A
340-24	0,95	kogellager 627-2Z
460-25	5,00	O-ring (2 stuks per apparaat)
340-29	1,60	luchtring
340-30	1,50	bladveer
340-206	13,40	veer voor koolborstelhouder (2 stuks per apparaat)
340-212	19,80	ontstoringsschakelaar, groene motor 300-430 Watt(model 1300-2-TD)
340-213	2,75	netkabel met stekker
340-214	0,50	kabelkoker
340-215	0,95	kabelklem
340-219	2,45	kruiskopschroef 35 x 16 (2 per apparaat)
500-236	1,10	tweepolige aansluitklem
		ring 18 x 1,5 voor kogellager

490 Onderdelen voor basisapparaat typ 1400-1-TD Lister Klassik



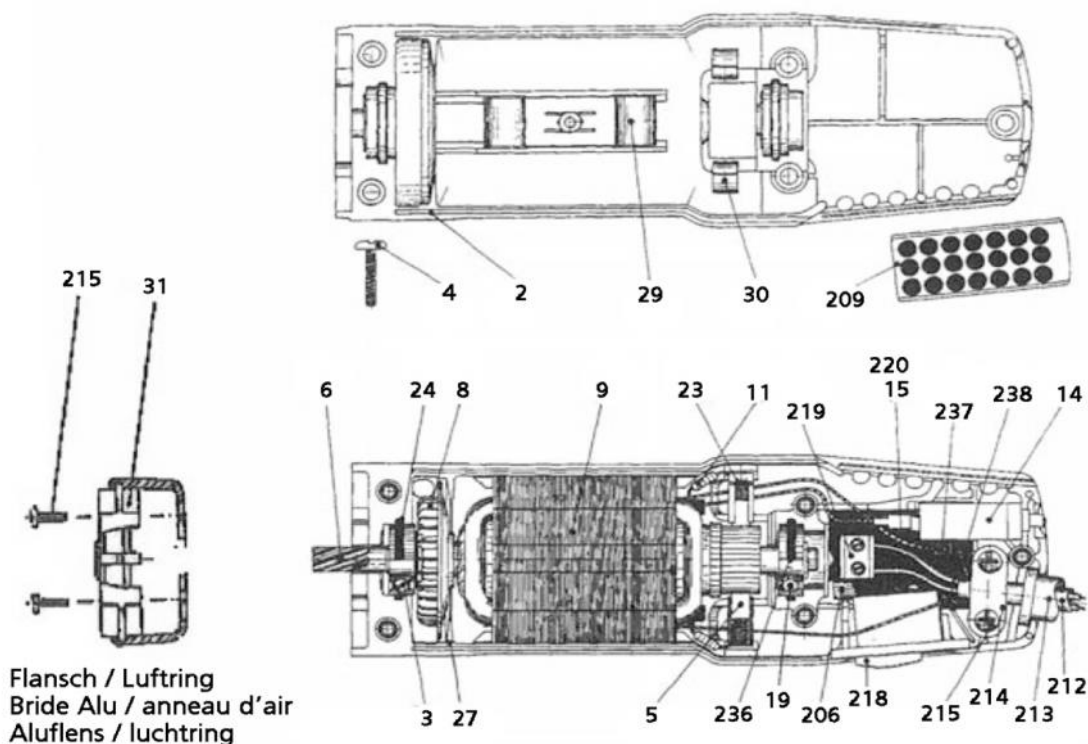
Bestell-Nr.	Prijs € BTW inbegr.	Omschrijving
490-1	14,30	bovenste helft huis groen
340-3	15,00	kogellagers 608-2Z
340-5	4,75	koolborstel met veer (2 stuks per apparaat)
460-4	1,00	schroef 4,0 x 20 (5 stuks per apparaat)
460-6	133,65	anker compleet
460-8	2,80	ontluchtingswieltje
490-9	160,55	poolring compleet met wikkeling 230V 120-250W
460-16	20,80	motorbeveiligingsschakelaar 0,6A
460-19	11,60	kogellager 627-2Z
340-24	0,95	O-ring (2 stuks per apparaat)
460-25	5,00	luchtring
340-29	1,60	bladveer
340-30	1,50	veer voor koolborstelhouder (2 stuks per apparaat)
490-35	14,55	onderste helft huis groen
340-206	13,40	ontstoringkondensator, groene motor 300-430 W(mod. 1300-2-TD)
340-209	5,40	luchtfilter groen
340-212	19,80	netkabel met stekker
340-213	2,75	kabelkoker
340-214	0,50	kabelklem
340-215	0,95	kruiskopschroef 35 x 16 (2 per apparaat)
340-219	2,45	tweepolige aansluitklem
500-236	1,10	ring 18 x 1,5 voor kogellager
460-413	38,25	plaat 0,6 A compleet
340-418	9,50	wipschakelaar
340-419	1,15	beschermkap schakelaar vanaaf

500 Onderdelen voor motor typ 1400-3-TD 230V Equi-Clip (! oud model - ENDE STOCK)



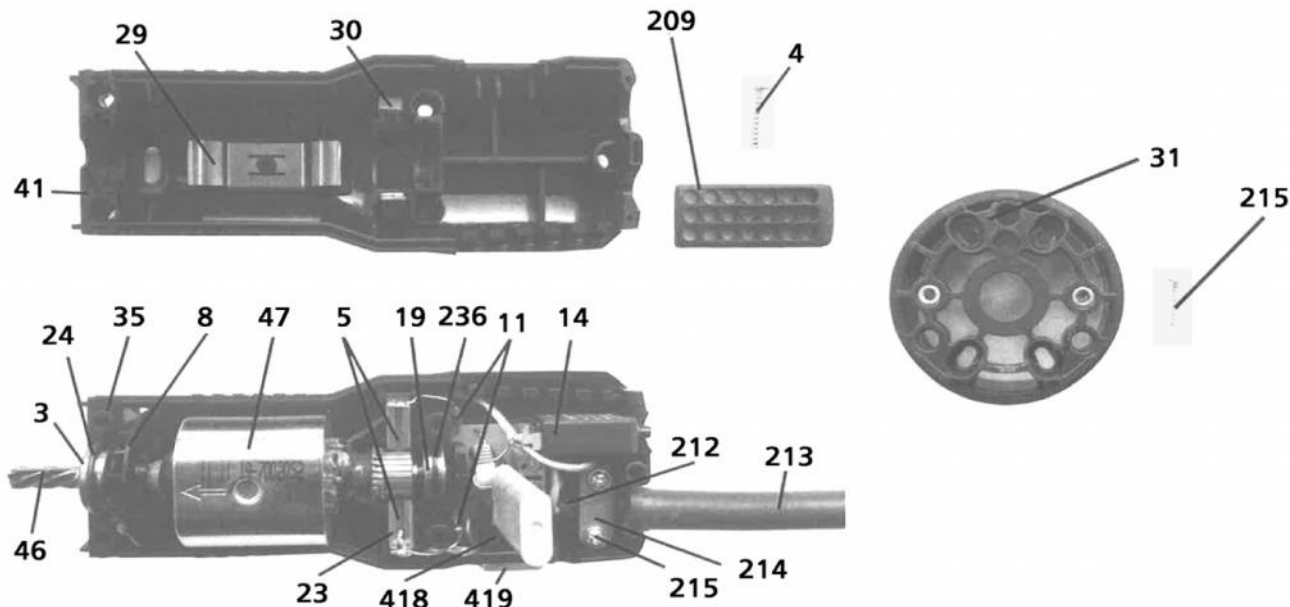
Bestell-Nr.	Prijs € BTW inbegr.	Omschrijving
340-3	15,00	kogellagers 608-2Z
500-211	19,80	340-212 netkabel met stekker
500-212	6,05	luchtfilter (2 stuks per apparaat)
500-213	0,45	kruiskopschroef M3 x 10
500-214	4,40	schroef (2 stuks per apparaat)
500-215	4,50	kolen (2 stuks per apparaat) einde stock
500-216	1,30	veer voor kolen (2 stuks per apparaat)
500-217	0,90	schroef M4,2 x 16
500-218	1,00	ring 21,3 x 16
500-220	0,45	zekeringsschijf 8 x 0,8
500-224	1,80	koolborstelhouder (2 stuks per apparaat)
500-226	3,10	vlakke klem
500-227	0,70	cilinderschroef M3 x 18 (2 stuks per apparaat)
500-228	1,25	kabelklem
500-229	3,70	kabelkoker
500-230	5,85	hevelarm
500-231	19,00	ontstoringsschakelaar
500-232	16,25	schakelaar binnen
500-234	0,75	zekeringsschijf 5 x 0,6
500-235	19,05	kogellager 635-2Z
500-236	1,10	ring 18 x 1,5 voor kogellager
500-237	1,15	kompensatieschijf 13 x 0,3
500-238	1,45	platte veer 9,2 x 0,25
500-242	0,70	kruiskopschroef M 3 x 4
500-321	125,00	anker compleet met 2 kogellagers
500-322	134,00	poolring
500-323	25,85	onderste helft huis
500-325	65,80	plaat compleet
500-333	24,45	motorbeveiligingsschakelaar 0,3 A
500-339	7,65	handbeschermer groen
500-343	2,70	schakelaarkop buiten Aan/Uit
500-344	24,50	bovenste helft huis groen
500-502	28,10	alufliens met luchtring
500-506	0,60	schroef 3,5 x 10

500 Onderdelen voor basisapparaat typ 1400-4-TD Equi-Clip



Bestell-Nr.	Prijs € BTW inbegr.	Omschrijving
500-2	17,40	bovenste helft huis groen
340-3	15,00	kogellagers 608-2Z
460-4	1,00	kruiskopschroef 4,0 x 20 (5 stuks per apparaat.)
340-5	4,75	koolborstel met veer (2 stuks per apparaat)
500-6	164,85	anker compleet met 8,19,3
460-8	2,80	ontluchtingswieltje
500-9	143,35	poolring compleet met wikkeling
500-11	1,60	ontstoringsspoel (2 stuks per apparaat)
760-14	23,75	motorbeveiligingsschakelaar 0,4 A
500-15	69,95	plaat 0,4 A compleet met schakelaar (Einde stock)
460-19	11,60	kogellager 627-2Z
340-23	2,60	koolborstelhouder (2 stuks per apparaat)
340-24	0,95	O-ring (2 stuks per apparaat)
500-27	15,65	onderste helft huis groen
340-29	1,60	bladveer
340-30	1,50	veer voor koolborstelhouder (2 stuks per apparaat)
500-31	12,30	luchtring L2 compleet
340-206	13,40	ontstoringsspoel, groene motor 300-430 W(model 1300-2-TD)
340-209	5,40	luchtfILTER groen
340-212	19,80	netkabel met stekker
340-213	2,75	kabelkoker
340-214	0,50	kabelklem
340-215	0,95	kruiskopschroef 35 x 16 (2 per apparat)
340-218	15,75	Kit Verwangingsschakelaar op wipschakelaar
340-219	2,45	tweepolige aansluitklem
340-220	3,05	plaat zonder uitrusting
500-236	1,10	ring 18 x 1,5 voor kogellager
340-237	0,55	vlakstekker 2,8 x 0,8
340-238	0,85	ronde kontakts

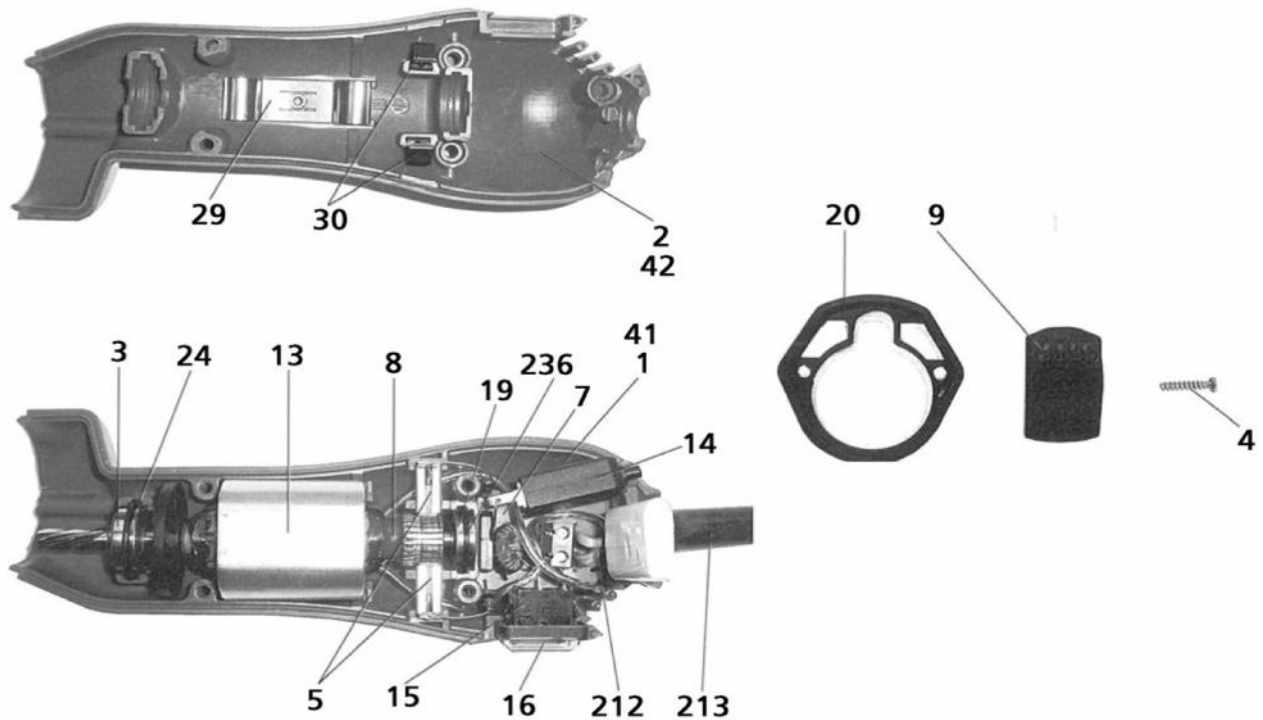
500 Onderdelen voor basisapparaat typ 1400-4-DC Equi-Clip



Bestell-Nr.	Prijs € BTW inbegr.	Omschrijving
340-3	15,00	kogellagers 608-2Z
460-4	1,00	kruiskopschroef 4,0 x 20 (5 stuks per apparaat.)
340-5	4,75	koolborstel met veer (2 stuks per apparaat)
460-8	2,80	ontluchtingswieltje
500-11	1,60	ontstoringspoel (2 stuks per apparaat)
760-14	23,75	motorbeveiligingsschakelaar 0,4 A
460-19	11,60	kogellager 627-2Z
340-23	2,60	koolborstelhouder (2 stuks per apparaat)
340-24	0,95	O-ring (2 stuks per apparaat)
490-35	14,55	onderste helft huis groen
340-29	1,60	bladveer
340-30	1,50	veer voor koolborstelhouder (2 stuks per apparaat)
500-31	12,30	luchtring L2 compleet
500-41	17,30	bovenste helft huis groen
500-46	138,80	anker compleet met 8,19,3
500-47	81,65	stator permanent magnet
340-209	5,40	luchtfILTER groen
340-212	19,80	netkabel met stekker
340-213	2,75	kabelkoker
340-214	0,50	kabelklem
340-215	0,95	kruiskopschroef 35 x 16 (2 per apparaat)
500-236	1,10	ring 18 x 1,5 voor kogellager
340-418	9,50	wipschakelaar
340-419	1,15	beschermkap schakelaar vanaaf

PEREN-BREUER Luxemburger Str., 73 B-4780 ST. VITH - Tel.080 228522 Fax.080 226801 info@peren-breuer.be

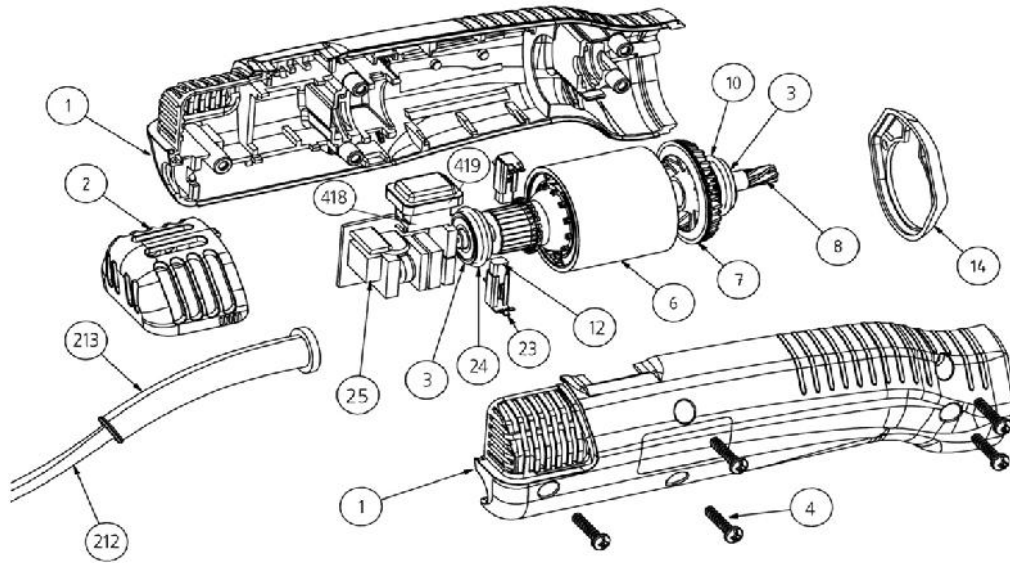
760 Onderdelen voor basisapparaat 1400-10 Cutli en Dogli



Bestell-Nr.	Prijs € BTW inbegr.	Omschrijving
760-1	36,65	onderste helft huis rood Cutli
760-2	36,25	bovenste helft huis rood Cutli
760-41	36,05	onderste helft huis geel Dogli
760-42	36,30	bovenste helft huis geel Dogli
340-3	15,00	kogellagers 608-2Z
460-4	1,00	schroef 4,0 x 20 (5 stuks per apparaat)
340-5	4,75	koolborstel met veer (2 stuks per apparaat)
760-7	97,05	plaat 0,4 A compleet
760-8	144,05	anker compleet met 3, 19
760-9	9,75	luchtfilter
760-13	91,15	magneet
760-14	23,75	motorbeveiligingsschakelaar 0,4 A
460-19	11,60	kogellager 627-2Z
760-20	3,90	flens
340-24	0,95	O-ring (2 stuks per apparaat)
340-29	1,60	bladveer
340-30	1,50	veer voor koolborstelhouder (2 stuks per apparaat)
340-212	19,80	netkabel met stekker
340-213	2,75	kabelkoker
500-236	1,10	ring 18 x 1,5 voor kogellager
340-418	9,50	schakelaar
340-419	1,15	beschermkap schakelaar

PEREN-BREUER Luxemburger Str., 73 B-4780 ST. VITH - Tel.080 228522 Fax.080 226801 info@peren-breuer.be

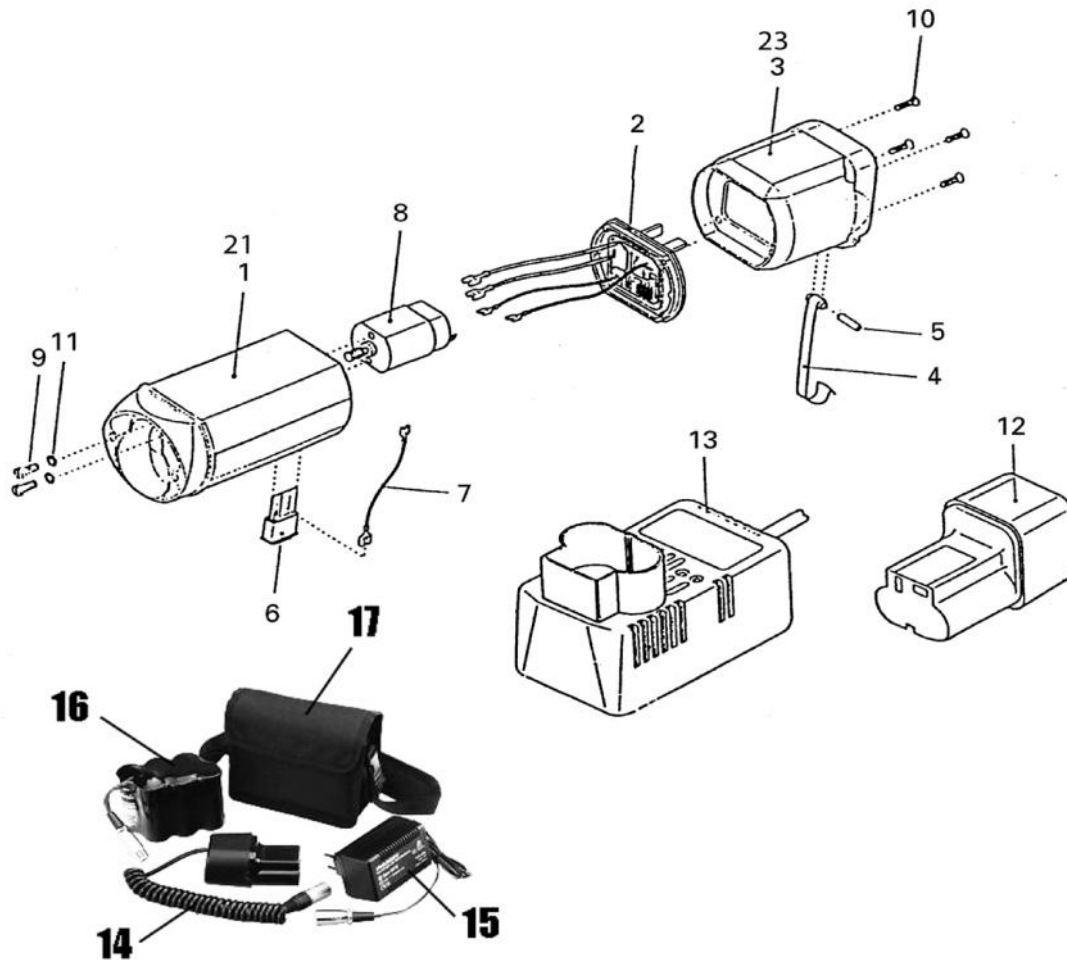
828 Onderdelen voor basisapparaat typ 17001-DC, Profi Line



Bestell-Nr.	Prijs € BTW inbegr.	Omschrijving
828-1	51,20	huis compleet groen
820-1	51,20	huis compleet blauw
828-2	22,35	luchtfiler Profi DC
340-3	15,00	kogellager (2 stuks per apparaat)
460-4	1,00	schroef 4,0 x 20 (5 stuks per apparaat)
828-6	93,85	permanent magneet (stator)
828-7	2,65	ontluchtingswielkje
828-8	174,50	anker compleet met 2 kogellagers met pos.3,7
828-12	6,50	koolborstel met veer (2 stuks per apparaat) Profi Line
828-14	7,10	tussenstuk (flens) zwart
828-25	71,70	plaat compleet met pos.418,419
340-23	2,60	koolborstelhouder (2 stuks per apparaat)
340-24	0,95	O-ring (2 stuks per apparaat)
340-212	19,80	netkabel met stekker
340-213	2,75	kabelkoker
340-418	9,50	wipschakelaar
340-419	1,15	beschermkap schakelaar

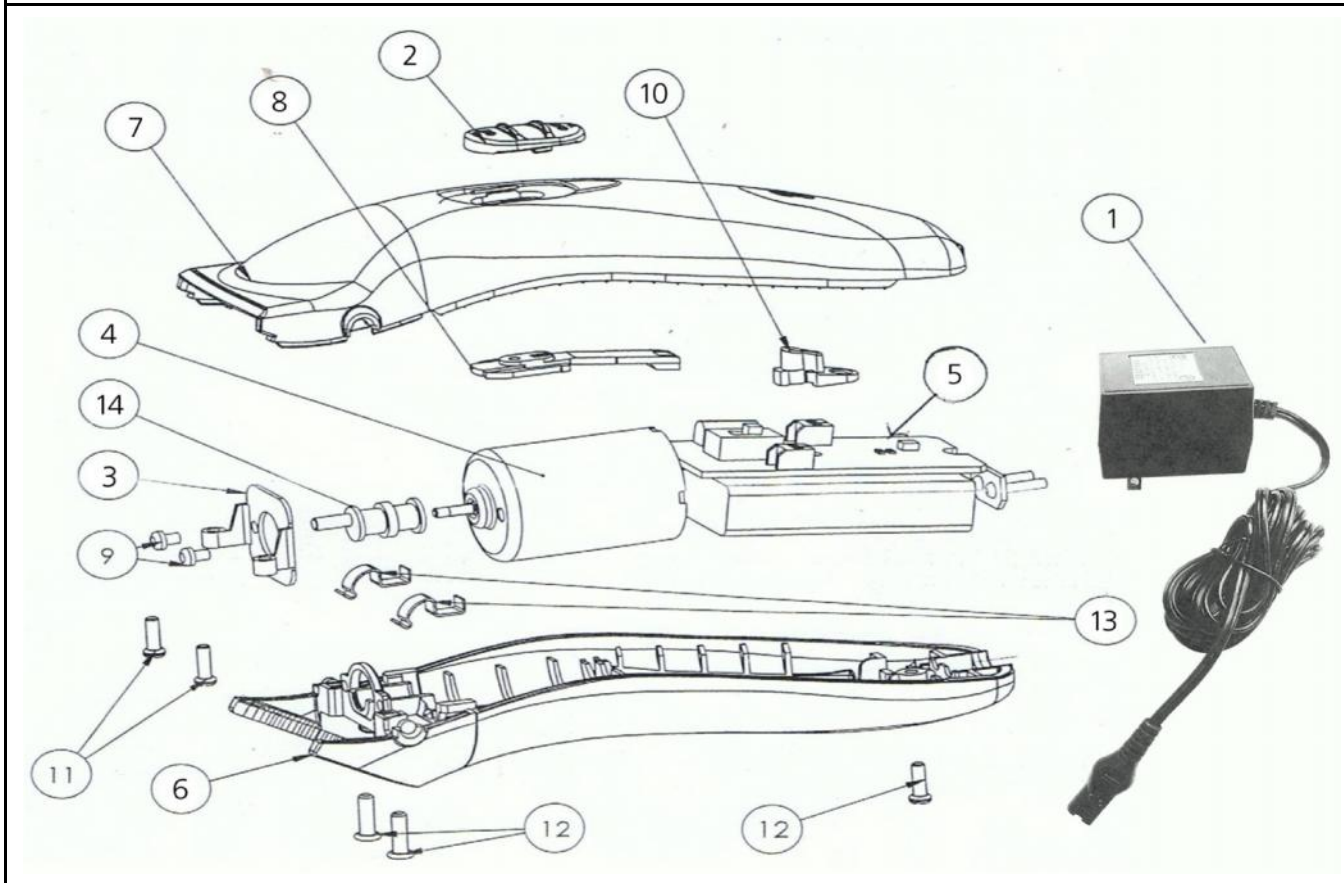
PEREN-BREUER Luxemburger Str., 73 B-4780 ST. VITH - Tel.080 228522 Fax.080 226801 info@peren-breuer.be

440 Onderdelen voor motor ACCU Equi-Clip A1600(-3) & 1500 (Equi-Clip AKKU, AKKU Perfekt und AKKU Profi)



Bestell-Nr.	Prijs € BTW inbegr.	Omschrijving
440-01	18,20	huis voor motor groen
440-21	19,75	huis voor motor blauw saphir
440-02	39,70	plaat compleet met stekkers en overlastingsbescherming
440-03	35,25	huis voor akkuaansluiting
440-23	60,20	huis voor akkuaansluiting accu perfekt
440-04	14,35	vastzetveer met bus
440-05	1,90	spanningstift M 3,5 x 22
440-06	22,35	schakelaar 7,2 Volt DC
440-08	101,35	motor compleet 7,2 V DC met tandwiel Z11
440-09	0,55	schroef M 2,6 x 6
440-10	0,55	schroef KA 35 x 18
440-11	0,40	schijf M 2,6
440-12	*	Akku 7,2 Volt 2000 mAh (zie catalogus scheerm. 03 445)
	*	Akku 7,2 Volt 3000 mAh (zie catalogus scheerm. 03 464)
440-13	*	ladetoestel 230 Volt; (zie catalogus scheermachines 03 446)
467-14	95,00	adapter met snoer en stecker (ENDE STOCK)
467-15	150,00	acculader 7,2V 3A met XLR-stecker (ENDE STOCK)
467-16	150,00	accu 7,2V met XLR bus (ENDE STOCK)
467-17	17,50	draagtas met riem en schouderriem (ENDE STOCK)

685 Onderdelen kleindier scheermachine Element

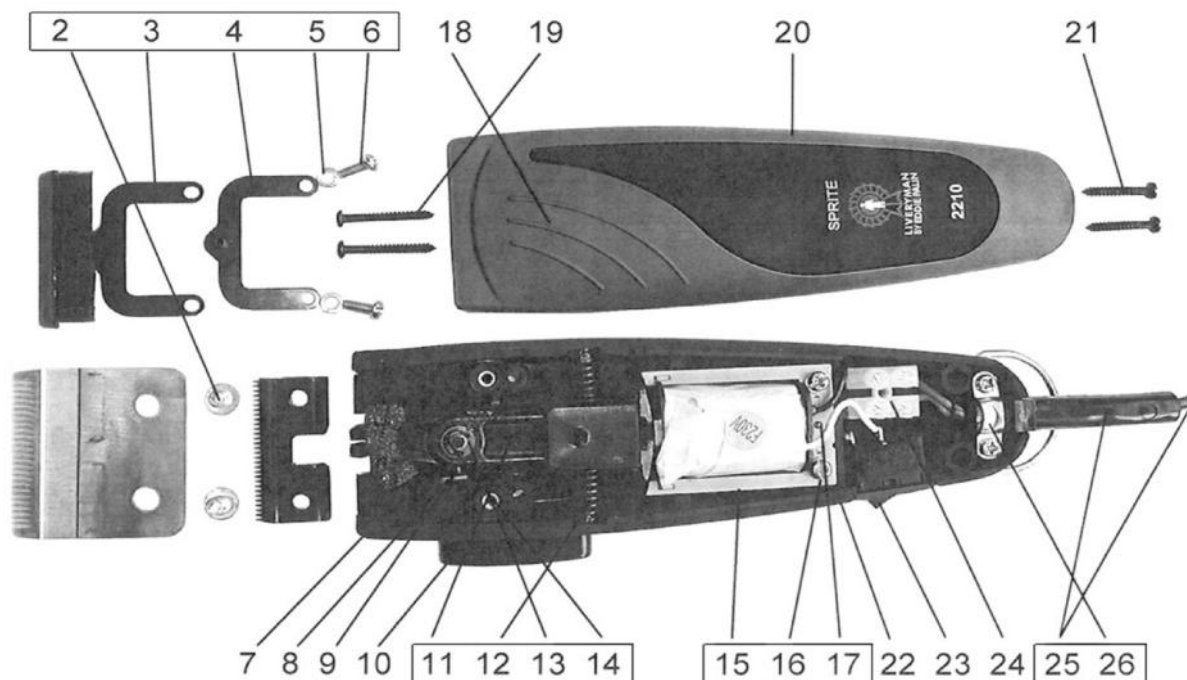


Bestell-Nr.	Prijs € BTW inbegr.	Omschrijving
685-1	59,00	transformator met kabel
685-3	2,85	motorbevestiging
685-4	36,45	motor
685-5	42,95	plaat komplet met 2 accu's
685-6	15,20	onderste helft huis, groen
685-7	14,60	bovenste helft huis met mit 2,8,10
685-9	0,45	schroef M 2,6 x 10mm
685-11	0,45	schroef M 2,6 x 12mm
685-12	0,45	schroef M 3 x 12mm
685-13	0,70	metalen haak
685-14	1,80	excenter

PEREN-BREUER Luxemburger Str., 73 B-4780 ST. VITH - Tel.080 228522 Fax.080 226801 info@peren-breuer.be

670 Onderdelen kleindier scheermachine Sprite

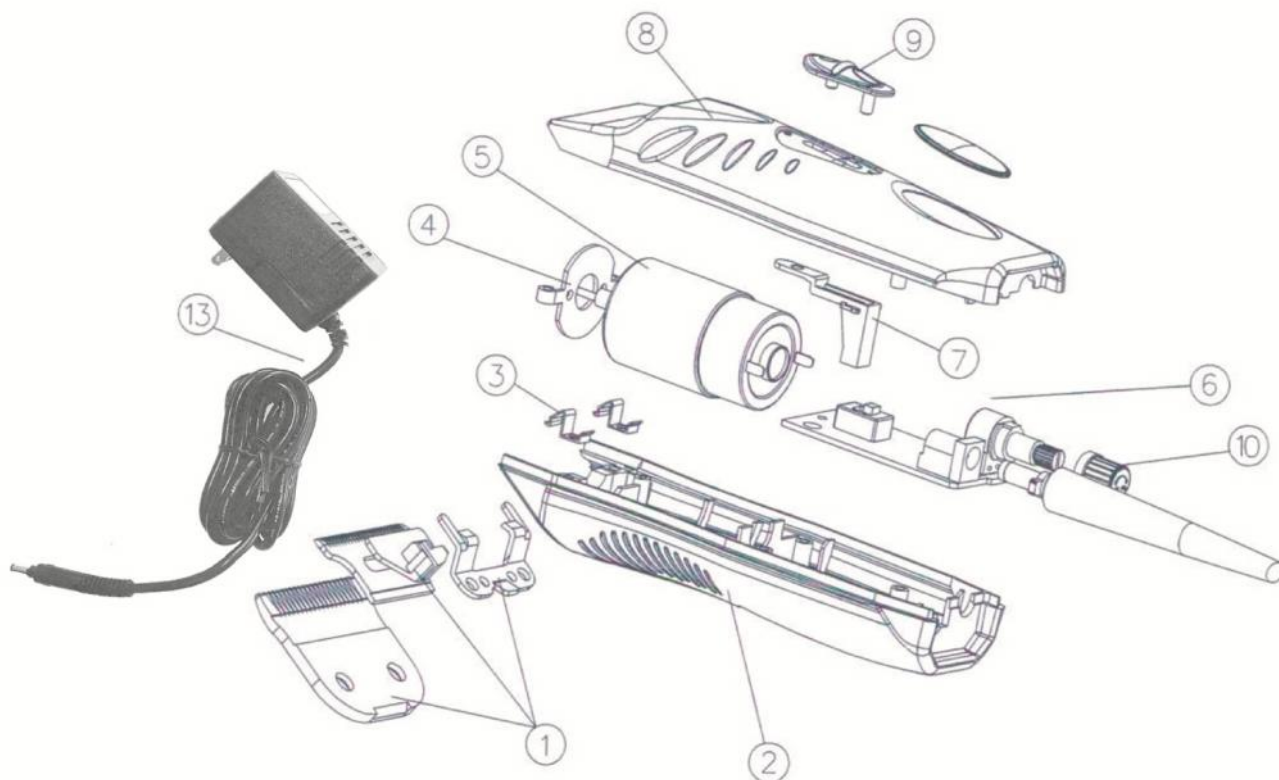
! Niet meer geproduceerd



Bestell-Nr.	Prijs € BTW inbegr.	Omschrijving
670-2/6	12,40	drukbeugel compleet
670-7	10,55	leidingplaat met veer
670-8	1,10	transferhendel
670-9	1,90	afstellinghendel schroef
670-10	15,65	afstellinghendel
670-11/14	59,15	beweginghendel
670-15/17	41,90	magneetspoel
670-18	3,75	vilt
670-19	1,65	huis schroef (kopkant)
670-20	20,95	bovenste helft huis
670-21	1,65	huis schroef (stroomkant)
670-22	41,90	onderste helft huis
670-23	11,65	motor schakelaar
670-24	6,30	lusterklemm
670-25/26	29,35	netkabel compleet

PEREN-BREUER Luxemburger Str., 73 B-4780 ST. VITH - Tel.080 228522 Fax.080 226801 info@peren-breuer.be

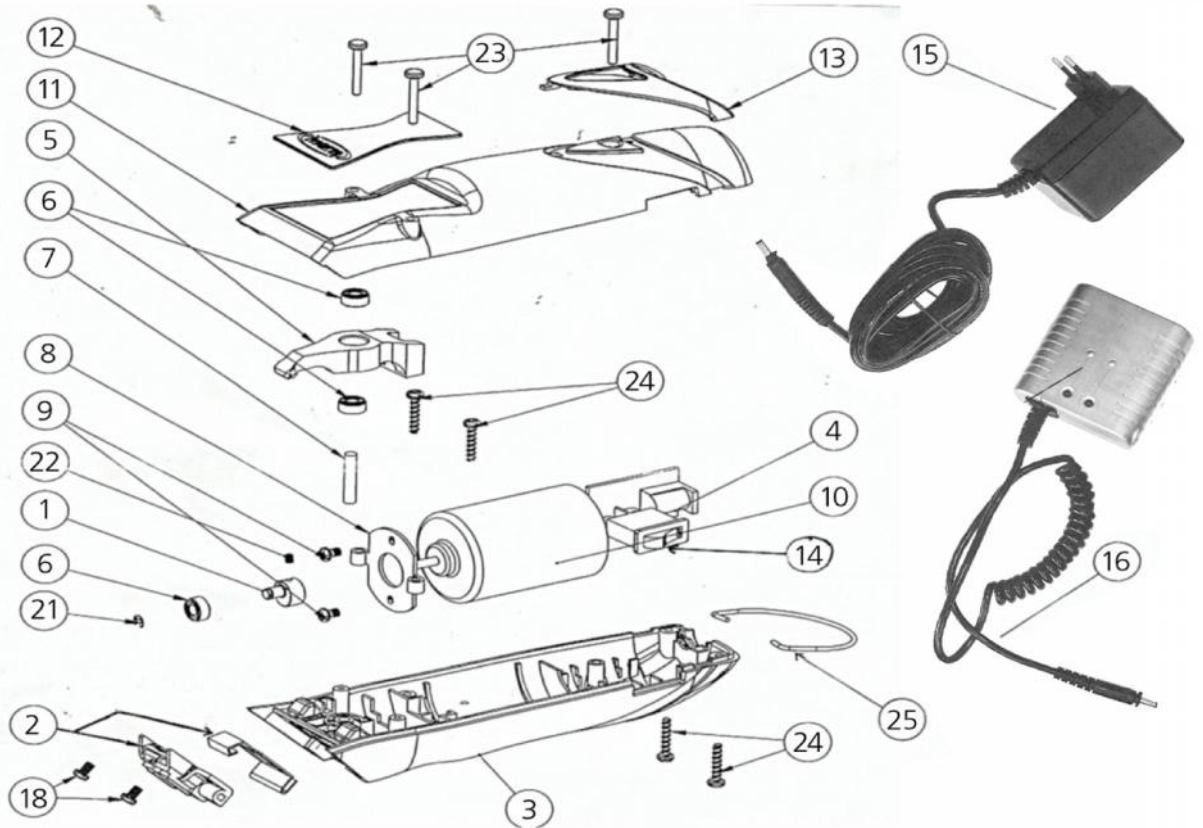
675 Onderdelen kleindier scheermachine Stepless Speed P2



Bestell-Nr.	Prijs € BTW inbegr.	Omschrijving
675-1	***	messen (zie catalogus schermachines)
675-2	12,15	onderste helft huis
675-3	0,45	haak
675-4	1,35	motorbevestiging
675-5	45,00	motor
675-6	42,15	plaat compleet
675-7	1,60	schakelaar hendel (binnen)
675-8	16,10	bovenste helft huis met schakelaar stuk nr 9
675-10	2,05	regelknop snelheid
675-13	35,00	transformator

PEREN-BREUER Luxemburger Str., 73 B-4780 ST. VITH - Tel.080 228522 Fax.080 226801 info@peren-breuer.be

690 Onderdelen kleindier scheermachine Harmony



Bestell-Nr.	Prijs € BTW inbegr.	Omschrijving
690-1	0,70	excenter
690-2	21,10	kopgrijper
690-3	22,70	onderste helft huis
690-4	50,65	plaat compleet
690-5	13,50	bovenmes meneemer
690-6	15,30	kogellager (3 st. In de machine)
690-7	1,85	as van meneemer
690-8	3,25	motorbevestiging
690-9	0,90	schroef motorbevestiging
690-10	56,70	motor
690-11	21,10	bovenste helft huis
690-12	4,90	afdekking (kopkant)
690-13	3,65	afdekking (stroomkant)
690-14	10,15	schakelaar
690-15	67,75	transformator
690-16	*	accu met kabel en stekker (zie catalogus scheermachines)
690-18	0,45	kopschroef
690-21	1,60	zekeringsschijf
690-22	0,45	schroef excenter
690-23	0,45	schroef M2.6x20mm
690-24	0,45	schroef M3x12 mm
690-25	0,70	haak

PEREN-BREUER Luxemburger Str., 73 B-4780 ST. VITH - Tel.080 228522 Fax.080 226801 info@peren-breuer.be