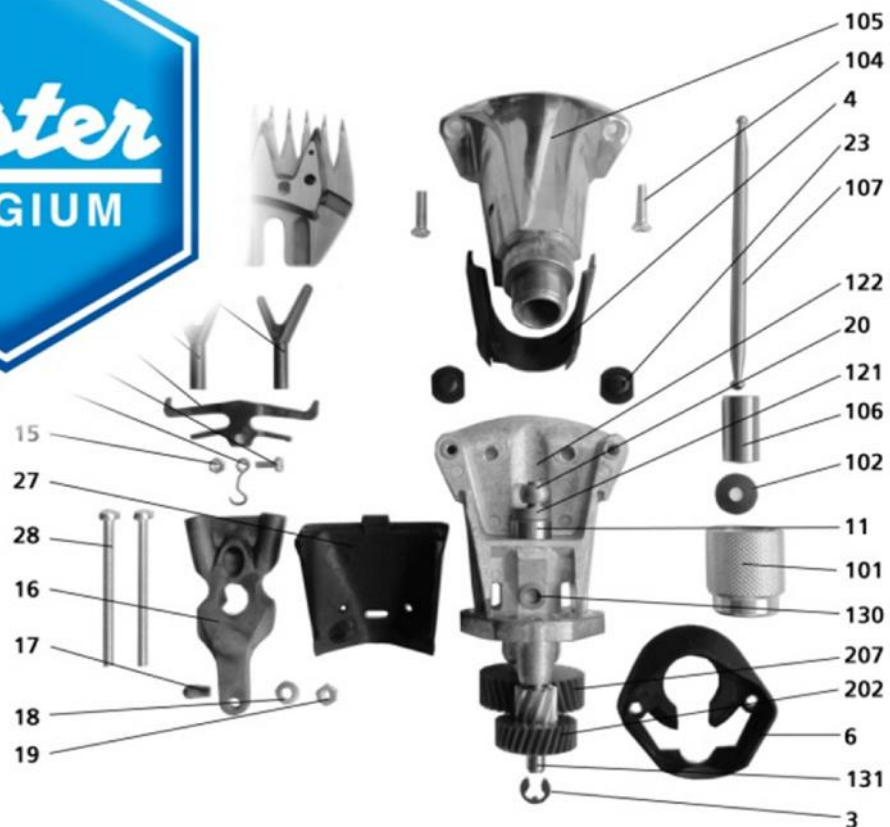


# Pièces détachées pour Tondeuses LISTER



Version Française 2016-1

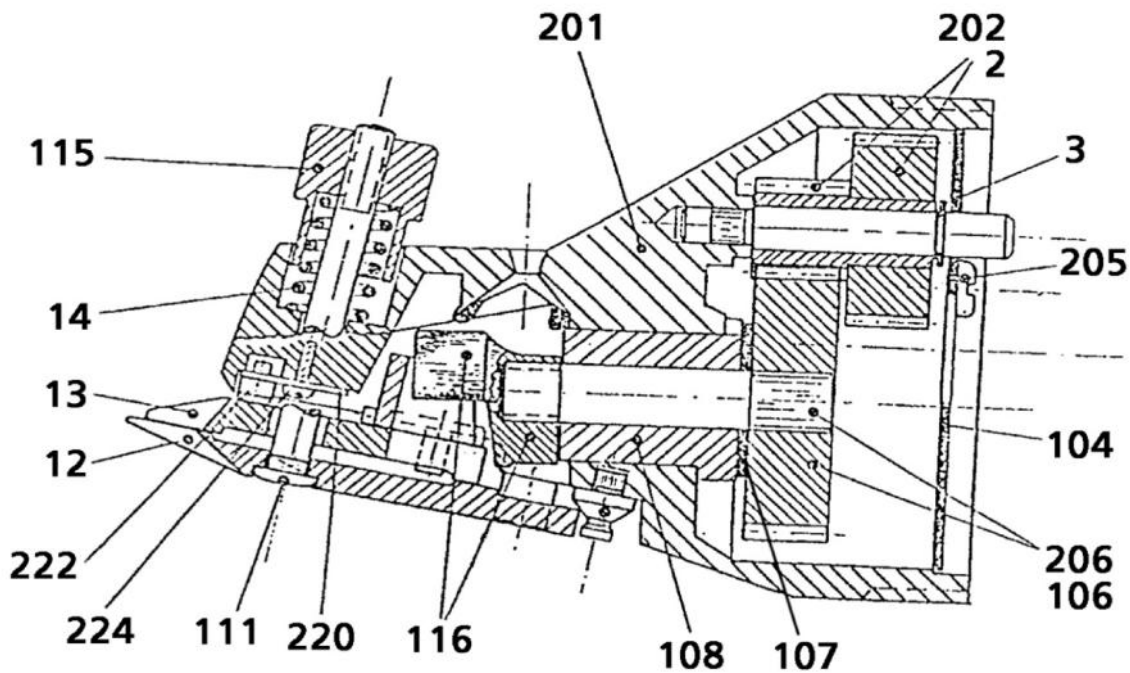
**PEREN-BREUER Luxemburger Str., 73 B-4780 ST. VITH**  
**Tel.080 228522 Fax.080 226801 info@peren-breuer.be**

**[www.peren-breuer.be](http://www.peren-breuer.be)**

# Table des matières

Page	Dénomination
	<b>Tête de tondeuse</b>
3	341 Pièces pour tête I type 1300-2-TD 3000 Super - bovins et chevaux
4	473 Pièces pour tête II Dogli + Profiline tête II D
5	490 Pièces pour tête II Klassik 1400-1 TD
6	363 Pièces pour tête moutons III type 1300-2-TD Standard A3 - 3 dents
7	380 Pièces pour tête moutons V type 1300-2-TD Profi 3000 Super A5 - 4 dents
8	466 Pièces pour tête moutons V pour Kombi SR250
9	830 Pièces pour tête moutons V pour Profi Line 1700 - D
10	500 Pièces pour tête VII Equi-Clip 1400-3/4-TD (ancien modèle)
11	501 Pièces pour tête VII ACCU-EQUI-CLIP A1600 (ancien modèle)
12	502 Pièces pour tête VII Power Clip 107, 106 et 102 (ancien modèle)
13	462 Pièces pour tête VIII Kombi RS 250 + Equi-Clip Perfekt + Power-Clip ( <b>nouveau</b> )
14	560 Pièces pour tête VIII Equi-Clip 1400-4-TD ( <b>nouveau</b> )
15	760 Pièces pour tête VIII Cutli 1400-10 + Profi Line 1700-1 ( <b>nouveau</b> )
16	440 Pièces pour tête ACCU SUPER 1500 (très ancien modèle)
	<b>Moteurs</b>
17	340 Pièces moteur 1300-2-TD,300-430 W - 3000 Super+Profi 3000+Power Clip
18	460 Pièces moteur 1400-1/2-TD Kombi RS250 + Kombi SR250 + Equi Clip Perfekt
19	490 Pièces moteur type 1400-1-TD Lister Klassik
20	500 Pièces moteur type 1400-3-TD 230V Equi-Clip (! ancien modèle)
21	500 Pièces moteur type 1400-4-TD Equi-Clip
22	500 Pièces moteur type 1400-4-DC Equi-Clip avec aimant parmanent
23	760 Pièces moteur type 1400-10 Cutli et Dogli
24	828 Pièces moteur type 1700-1 DC Profi Line
25	440 Pièces moteur ACCU Equi-Clip A1600(-3) & 1500 (Equi-Clip ACCU, ACCU Perfekt, ACCU Profi)
	<b>Petites tondeuses</b>
26	685 Pièces détachées tondeuse petits animaux Element
27	670 Pièces détachées tondeuse petits animaux Sprite ( <b>fin de Stock</b> )
28	675 Pièces détachées tondeuse petits animaux Stepless Speed P2
29	690 Pièces détachées tondeuse petits animaux Harmony

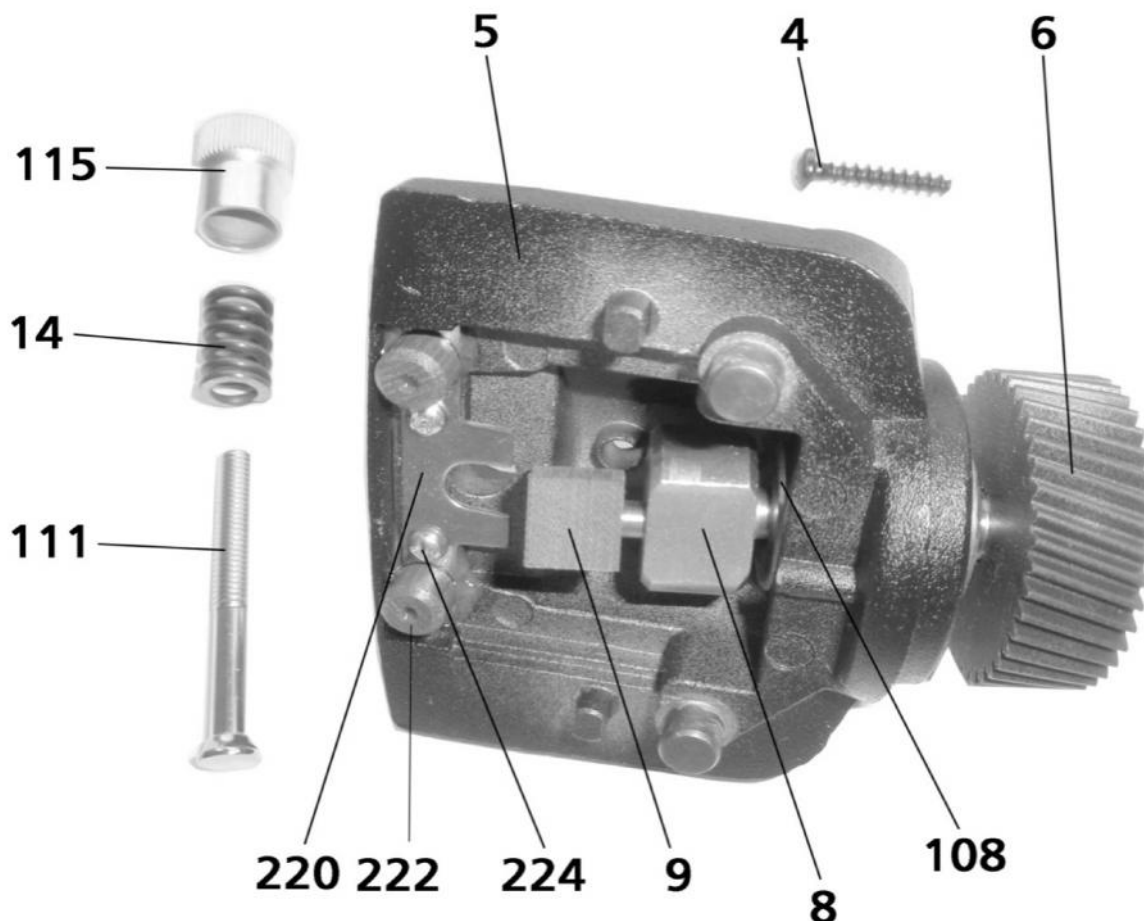
## 341 Pièces détachées pour tête I TD type 1300-2-TD 3000 Super - bovins et chevaux



N° commande	Prix € TVA comprise	Dénomination
341-3	1,10	circlips 5,0
341-12		<b>couteau inférieur (voir catalogue tondeuses)</b>
341-13		<b>couteau supérieur (voir catalogue tondeuses)</b>
341-14	1,20	ressort de tension
341-104	1,80	recouvrement
341-107	1,70	rondelle
341-108	6,25	roulement avec rainure
341-111	1,20	vis avec tête plate pour tenir couteaux
341-115	3,00	écrou de régulation avec anneau de sécurité
341-116	34,40	excentrique
341-201	83,90	carter de tête tondeuse avec axe de guidage et roulement
<b>341-202</b>	<b>34,50</b>	<b>pignon double, 29/11 dents (a partir de moteur nr.45780)</b>
<b>341-2</b>	<b>34,50</b>	<b>pignon double 29/13 dents (jusque moteur nr. 252628)</b>
341-205	0,55	vis 2,5 x 8 (2 unités par appareil)
<b>341-206</b>	<b>31,90</b>	<b>pignon 32 dents avec arbre excentr. (a partir de mot. nr.45780)</b>
<b>341-106</b>	<b>31,90</b>	<b>pignon 30 dents avec arbre excentrique (jusque mot. nr. 252628)</b>
341-220	19,05	tôle avec 2 axe de guidage, Niro
341-222	8,05	axe de guidage (2 p. en pos. 220)
341-224	0,65	vis 2,2 x 6,5

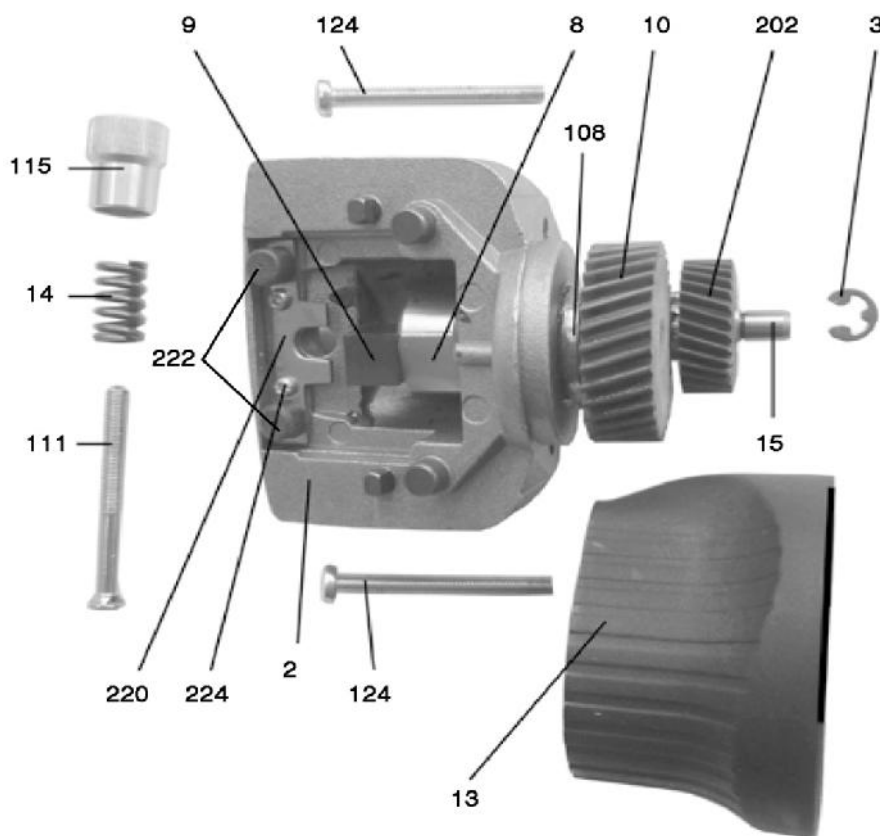
PEREN-BREUER Luxemburger Str., 73 B-4780 ST. VITH - Tel.080 228522 Fax.080 226801 info@peren-breuer.be

## 473 Pièces pour tête II Dogli+ Profi LINE tête IID avec A2,A6,A7



N° commande	Prix € TVA comprise	Dénomination
460-4	1,00	vis 4,0 x 20
<b>473-5</b>	<b>63,45</b>	<b>carter de tête tondeuse avec roulement tête II DOGLI</b>
<b>828-5</b>	<b>56,65</b>	<b>carter de tête tondeuse avec roulement tête II PROFILINE</b>
473-6	29,65	pignon 41D avec axe
828-10	29,65	pignon 41D a. axe (premier mod. avec excentrique plein 341-116= pos 8+9)
473-8	10,75	excentrique
<b>473-9</b>	<b>14,85</b>	<b>bloc excentrique CARRE</b>
<b>828-9</b>	<b>14,85</b>	<b>bloc excentrique ROND</b>
341-14	1,20	ressort de tension
341-108	6,25	roulement avec rainure
341-111	1,20	vis avec tête plate
341-115	3,00	écrou de régulation
341-220	19,05	tôle, Niro avec deux axe de guidage
341-222	8,05	axe de guidage (2 p. en pos. 220)
341-224	0,65	vis 2,2 x 6,5

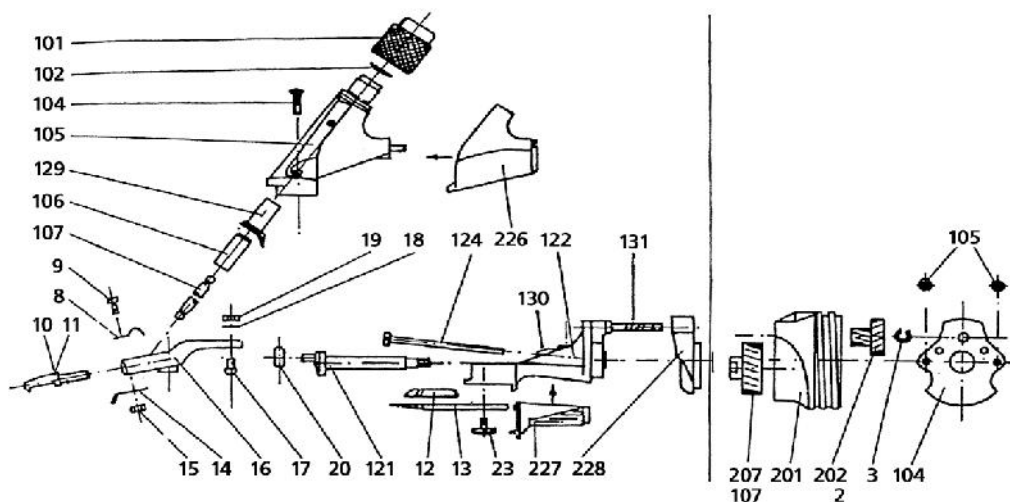
## 490 Pièces détachées pour tête II Klassik 1400-1 TD



N° commande	Prix € TVA comprise	Dénomination
490-2	73,85	<b>carter de tête SK II C (argent)</b>
341-3	1,10	Clips 5 mm
473-8	10,75	excentrique
473-9	14,85	bloc excentrique
490-10	29,70	pignon (32 dents) avec axe
490-13	3,70	carter du mécanisme vert
341-14	1,20	ressort de tension
490-15	4,75	axe
341-108	6,25	roulement avec rainure
341-111	1,20	vis avec tête plate
341-115	3,00	écrou de régulation
363-124	1,10	vis à tête lentiforme M4 x 48 avec fente (2 unités par appareil)
341-202	34,50	pignon double, 29/11 dents
341-220	19,05	tôle, Niro avec deux axe de guidage
341-222	8,05	axe de guidage (2 p. en pos. 220)
341-224	0,65	vis 2,2 x 6,5

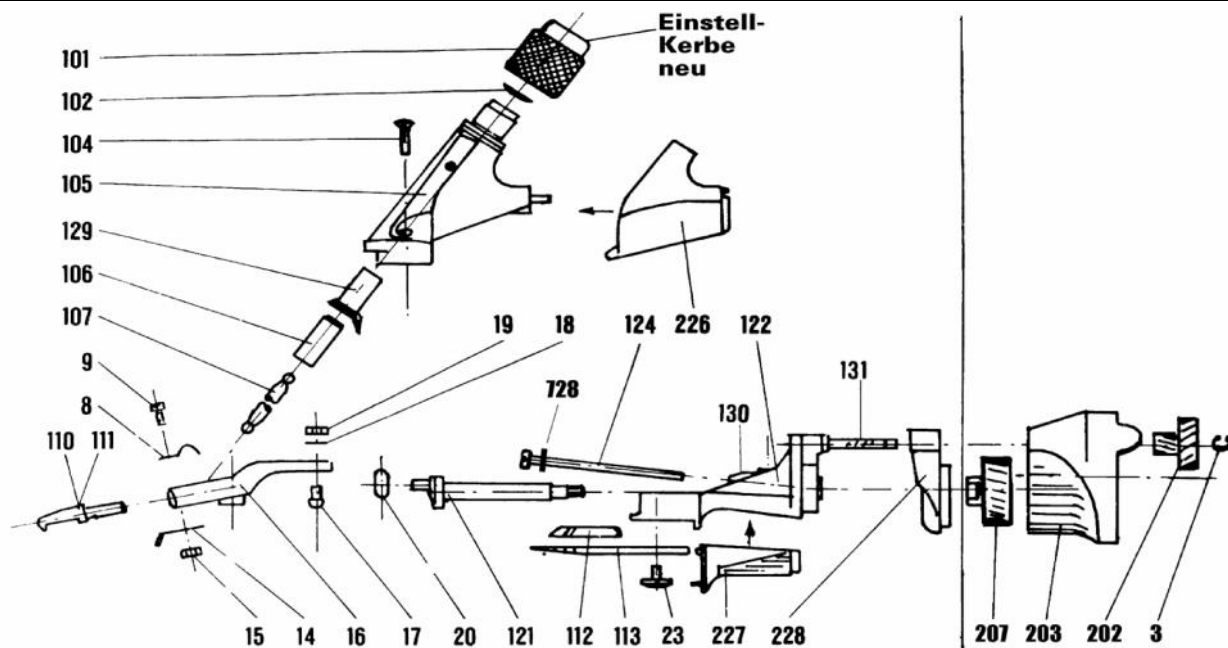
PEREN-BREUER Luxemburger Str., 73 B-4780 ST. VITH - Tel.080 228522 Fax.080 226801 info@peren-breuer.be

## 363 Pièces détachées pour tête moutons III TD type 1300-2-TD Standard A3 - 3 dents



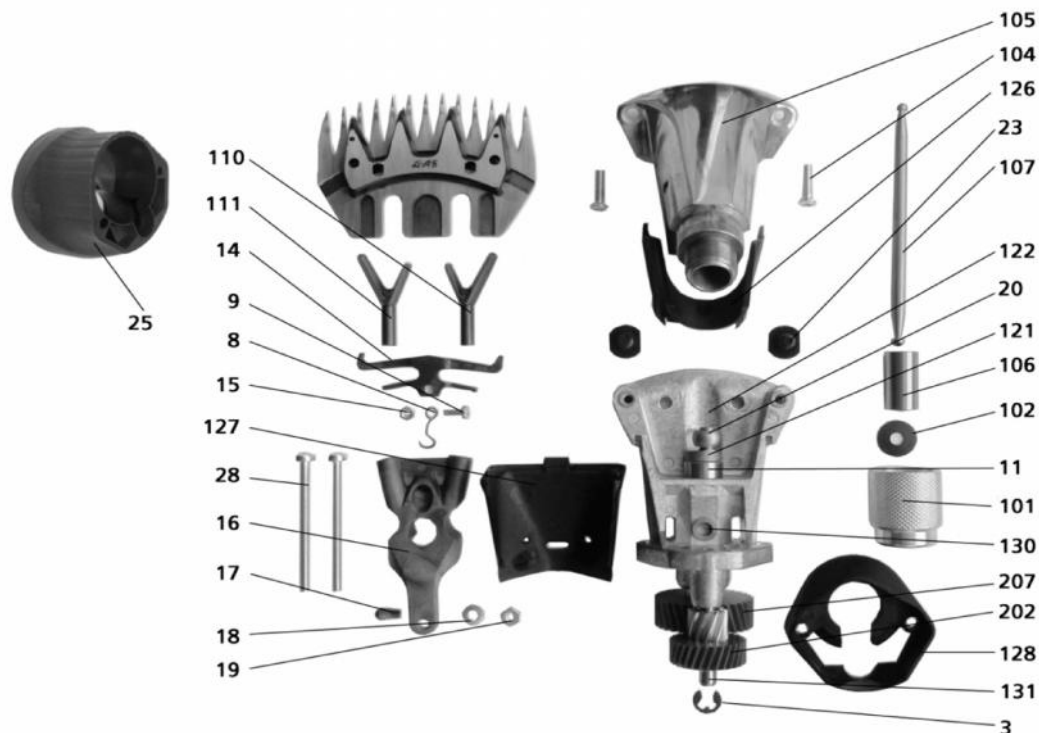
N° commande	Prix € TVA comprise	Dénomination
363-8	1,45	ressort III-TD
363-9	1,00	vis cylindrique M3 x 8
363-10	19,65	pièce de pression, droite, III-TD (en direction de coupe)
363-11	19,65	pièce de pression, gauche, III-TD (en direction de coupe)
363-12	*	<b>couteau supérieur (voir catalogue tondeuses)</b>
363-13	*	<b>couteau inférieur (voir catalogue tondeuses)</b>
363-14	4,85	levier de ressort III-TD
363-15	0,40	écrou à six pans M3
363-16	74,85	levier de pression III-TD
363-17	2,65	boulon à bille
363-18	0,85	rondelle de ressort
363-19	0,55	écrou à six pans M4
363-20	6,65	rouleau excentrique
363-23	3,80	vis spéciale pour couteau inférieur (2 unités par appareil)
363-101	15,70	écrou de régulation
363-102	1,25	ressort 15 Ø x 5,2 Ø x 0,7
363-104	1,10	vis à tête lentiforme avec fente M4x16 (2 unités par appareil)
363-105	69,65	partie supérieure de la tête tondeuse
363-106	5,80	douille de pression
363-107	5,80	barre de pression 92 mm
363-121	19,60	arbre excentrique avec filet
363-122	74,95	partie inférieur de la tête tondeuse avec roulement et porte-bille
363-124	1,10	vis à tête lentiforme M4 x 48 avec fente (2 unités par appareil)
363-129	1,35	douille d'apport d'huile
363-130	3,10	douille de pression pour boulon à bille
363-131	9,10	axe seul pour partie inférieure
363-226	2,20	protège-main au-dessus vert
363-227	2,20	protège-main en-dessous vert
363-228	2,10	bride vert
<b>Mécanisme tête A3 standard - 3 dents</b>		
341-3	1,10	circlips 0,5
341-104	1,80	recouvrement
364-105	0,55	écrou M4 (2 unités par appareil)
364-201	8,10	carter du mécanisme A3 vert
<b>341-202</b>	<b>34,50</b>	<b>pignon double (29/11 dents)</b>
<b>341-2</b>	<b>34,50</b>	<b>pignon double (29/13 dents - ancien moteur jusque nr.252628)</b>
<b>364-207</b>	<b>26,60</b>	<b>pignon (32 dents) avec douille de filet</b>
<b>364-107</b>	<b>26,55</b>	<b>pignon (30 dents) av. douille de filet, anc.mod.1985 (fin de stock)</b>

## 380 Pièces détachées pour tête moutons V pour type 1300-2-TD Profi 3000 Super A5 - 4 dents



N° commande	Prix € TVA comprise	Dénomination
380-8	2,30	ressort
363-9	1,00	vis cylindrique M3 x 8
380-14	4,90	levier de ressort A5
363-15	0,40	écrou à six pans M3
380-16	74,80	levier de pression A5
363-17	2,65	boulon à bille
363-18	0,85	rondelle
363-19	0,55	écrou à six pans M4
363-20	6,65	rouleau excentrique
363-23	3,80	vis spéciale pour couteau inférieur (2 unités par appareil)
363-101	15,70	écrou de réglage
363-102	1,25	ressort 15 Ø x 5,2 Ø x 0,7
363-104	1,10	vis à tête lentiforme avec fente M4x16 (2 par appareil)
363-105	69,65	partie supérieur de la tête-tondeuse
363-106	5,80	douille de pression
380-107	5,95	barre de pression 102 mm
380-110	19,65	pièce de pression, droite, en direction de coupe
380-111	19,65	pièce de pression, gauche, en direction de coupe
380-112	*	<b>couteau supérieur (voir catalogue tondeuses)</b>
380-113	*	<b>couteau inférieur (voir catalogue tondeuses)</b>
363-121	19,60	arbre excentrique avec filet
363-122	74,95	partie inférieure de la tête tondeuse avec roulement et porte-bille
363-124	1,10	vis à tête lentiforme M4 x 48 (2 unités par appareil)
363-129	1,35	douille d'apport d'huile
363-130	3,10	douille de pression pour boulon à bille
363-131	9,10	axe seul pour partie inférieure
363-226	2,20	protège-main au-dessus, vert
363-227	2,20	protège-main en-dessous, vert
363-228	2,10	bride vert
500-728	0,50	rondelle de tension 4,3 x 9 x 1
		<b>Mécanisme tête A5 - 4 dents</b>
341-3	1,10	circlips 0,5
<b>341-202</b>	<b>34,50</b>	<b>pignon double (29/11 dents)</b>
381-203	7,55	carter du mécanisme A5 vert
<b>364-207</b>	<b>26,60</b>	<b>pignon (32 dents) avec longue douille de filet</b>

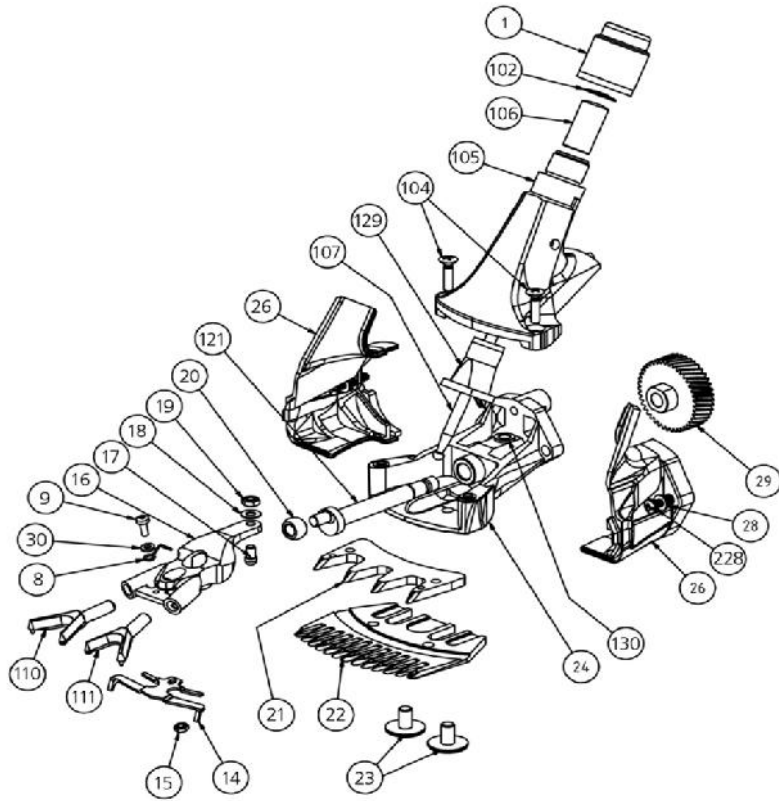
# 466 Pièces détachées tête tondeuse moutons V pour Kombi SR250



N° commande	Prix € TVA comprise	Dénomination
341-3	1,10	circlips 5 mm
380-8	2,30	ressort
363-9	1,00	vis cylindrique M3 x 8
466-11	6,30	roulement pour axe excentrique
380-14	4,90	levier de ressort A5
363-15	0,40	écrou à six pans M3
380-16	74,80	levier de pression A5
363-17	2,65	boulon à bille
363-18	0,85	rondelle de ressort
363-19	0,55	écrou à six pans M4
363-20	6,65	rouleau excentrique
363-23	3,80	vis spéciale pour couteau inférieur (2 unités par appareil)
462-25	3,80	carter mécanisme bleu saphir
466-28	1,50	vis à tête lentiforme M4 x 55
363-101	15,70	écrou de régulation
363-102	1,25	ressort rondelle 15 Ø x 5,2 Ø x 0,7
363-104	1,10	vis à tête lentiforme avec fente M4x16 (2 unités par appareil)
363-105	69,65	partie supérieure de la tête tondeuse
363-106	5,80	douille de pression
380-107	5,95	barre de pression 102 mm
380-110	19,65	pièce de pression, droite, en direction de coupe
380-111	19,65	pièce de pression, gauche, en direction de coupe
363-121	19,60	arbre excentrique avec filet
363-122	74,95	partie inférieure de la tête tondeuse avec roulement et porte-bille
363-126	2,20	protège-main noir
363-127	2,20	protection main noir
363-128	2,10	bride noire
363-130	3,10	douille de pression pour boulon à bille
363-131	9,10	axe seul pour partie inférieure
341-202	34,50	pignon double, 29/11 dents
364-207	26,60	pignon (32 dents) avec douille de filet

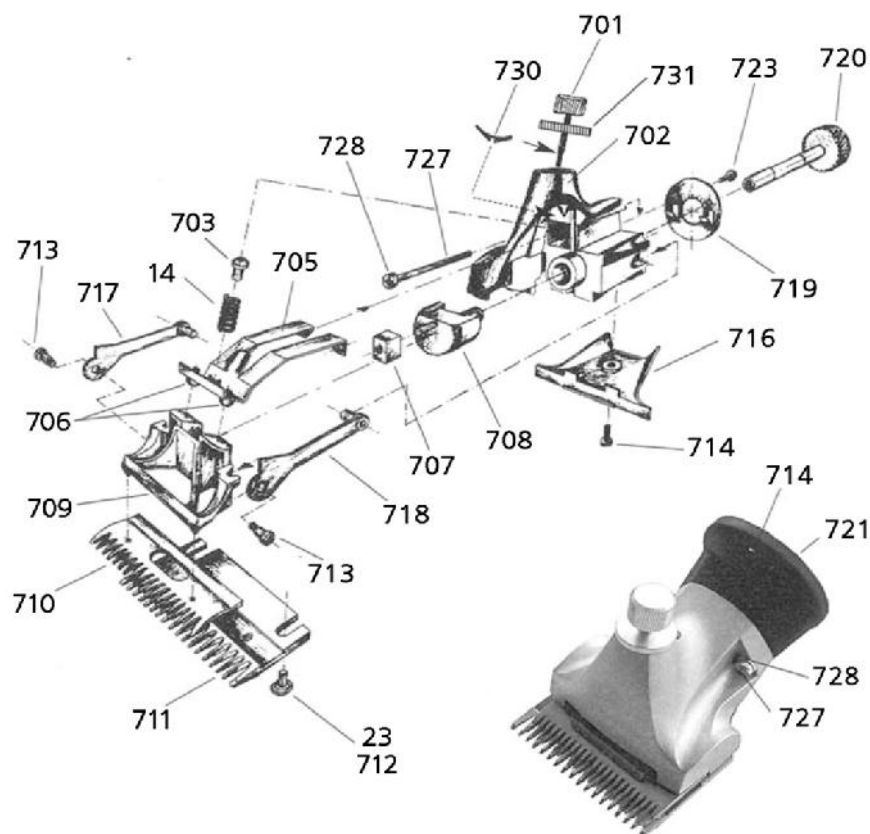


# 30 Pièces détachées tête tondeuse moutons V pour Profi Line 1700 - D0



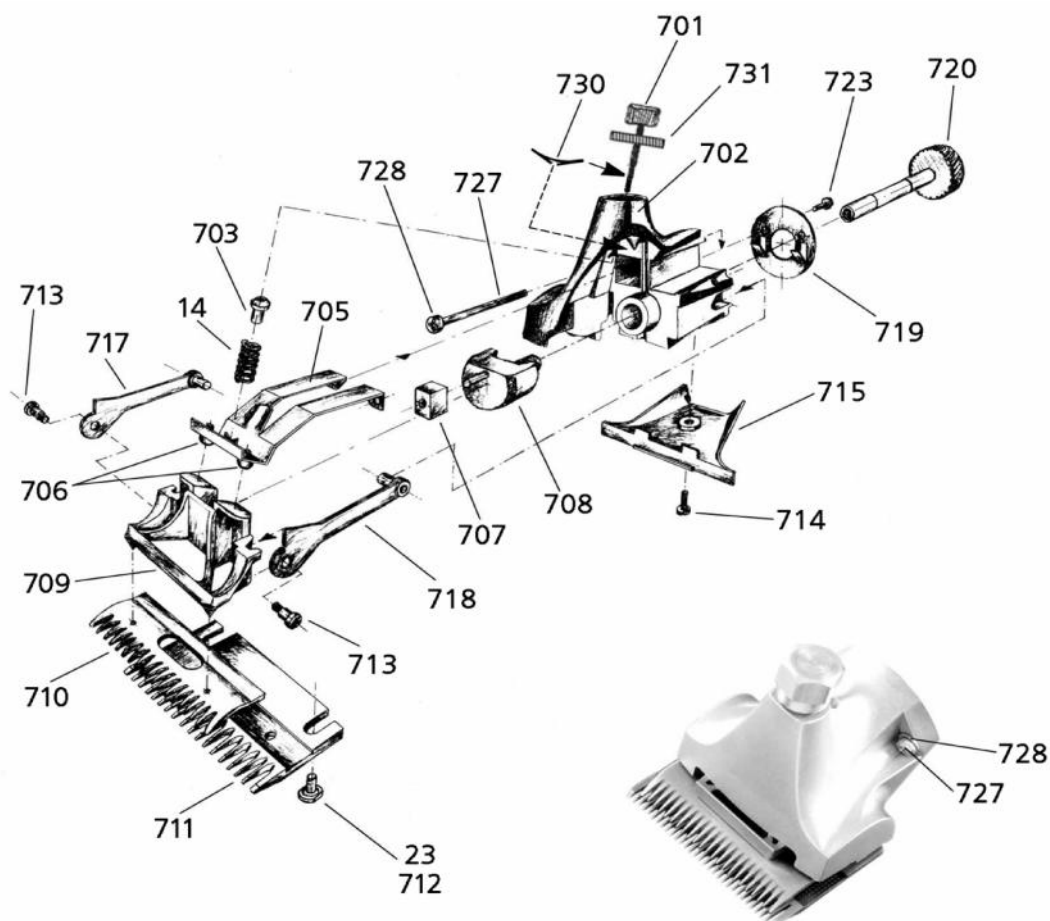
N° commande	Prix € TVA comprise	Dénomination
830-1	10,15	écrou de régulation
380-8	2,30	ressort
363-9	1,00	vis cylindrique M3 x 8
380-14	4,90	levier de ressort A5
363-15	0,40	écrou à six pans M3
380-16	74,80	levier de pression A5
363-17	2,65	boulon à bille
363-18	0,85	rondelle de ressort
363-19	0,55	écrou à six pans M4
363-20	6,65	rouleau excentrique
830-23	3,75	vis spéciale pour couteau inférieur (2 unités par appareil)
830-24	55,75	partie inférieure de la tête tondeuse avec roulement et porte-bille
830-26	3,00	protège-main complet gauche+droite
830-28	0,20	rondelle 4 x 8
830-29	27,85	pignon (41 dents) avec douille de filet
830-30	0,30	rondelle 3 x 6 x 0,5
363-102	1,25	ressort rondelle 15 Ø x 5,2 Ø x 0,7
363-104	1,10	vis à tête lentiforme avec fente M4x16 (2 unités par appareil)
363-105	69,65	partie supérieure de la tête tondeuse
363-106	5,80	douille de pression
380-107	5,95	barre de pression 102 mm
380-110	19,65	pièce de pression, droite, en direction de coupe
380-111	19,65	pièce de pression, gauche, en direction de coupe
363-121	19,60	arbre excentrique avec filet
363-129	1,35	douille d'apport d'huile
363-130	3,10	douille de pression pour boulon à bille
340-228	0,95	vis à tête lentiforme 4 x 25 (5 p. par appareil)

## 500 Pièces détachées pour tête-tondeuse VII (ancien modèle) Equi-Clip 1400-3-TD



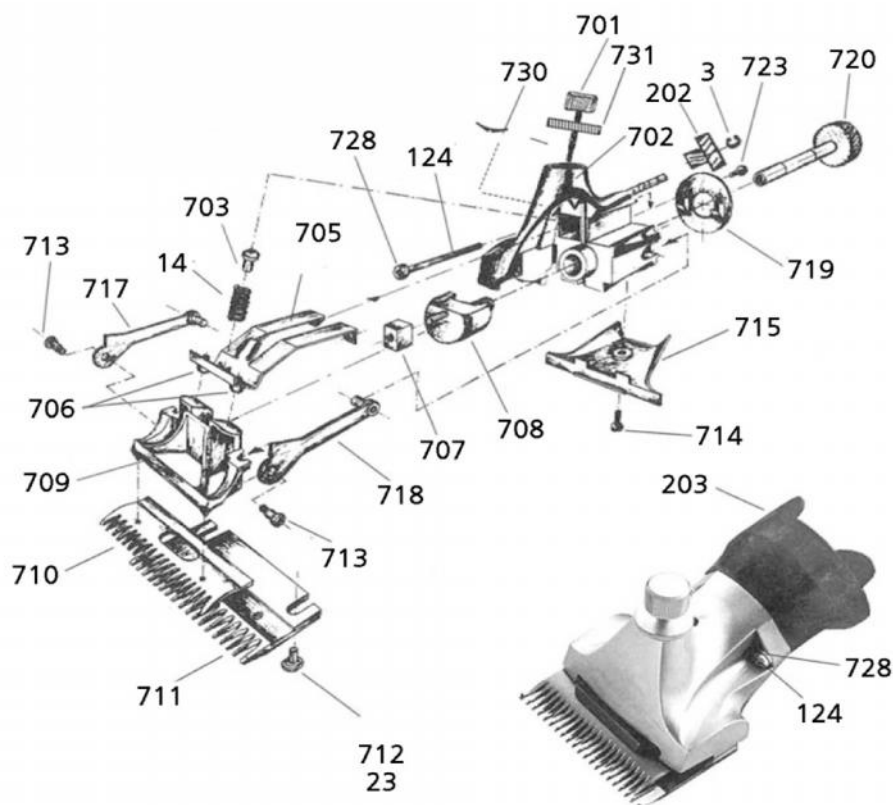
N° commande	Prix € TVA comprise	Dénomination
341-14	1,20	ressort de tension
363-23	3,80	vis spéciale pour couteau inférieur (2 unités par appareil)
500-701	7,45	vis de régulation
500-702	56,00	carter tête tondeuse VII ( <b>fin de stock</b> )
500-703	1,85	douille de pression
500-705	12,75	tôle de passage
500-706	8,00	boulon de passage
500-707	10,00	bloc excentrique
500-708	28,80	excentrique
500-709	61,85	bloc d'entraînement
500-710	*	<b>couteau supérieur (voir catalogue tondeuses)</b>
500-711	*	<b>couteau inférieur (voir catalogue tondeuses)</b>
500-712	3,90	vis Allen pour couteau inférieur (2 unités par appareil)
500-713	2,05	vis spéciale 3,5 (2 unités par appareil)
500-714	0,95	vis pour protection main M4 x 10
500-716	1,45	protection main noir
500-717	7,90	ressort droite (en direction de coupe)
500-718	7,90	ressort gauche (en direction de coupe)
500-719	1,25	recouvrement
500-720	40,20	pignon (41 dents) avec axe ( <b>fin de stock</b> )
500-721	4,15	carter mécanisme vert
500-723	0,60	vis à tête lentiforme 3,5 x 13 (2 unités par appareil)
500-727	1,60	vis à tête lentiforme M4 x 40
500-728	0,50	rondelle de tension 4,3 x 9 x 1 (2 unités par appareil)
500-730	1,20	support de vis 4 mm
500-731	2,60	contre-écrou

## 501 Pièces détachées pour tête-tondeuse VII ACCU-EQUI-CLIP A1600



N° commande	Prix € TVA comprise	Dénomination
341-14	1,20	ressort de tension
363-23	3,80	vis spéciale pour couteau inférieur (2 unités par appareil)
500-701	7,45	vis de régulation
500-702	56,00	carter tête tondeuse VII ( <b>fin de stock</b> )
500-703	1,85	douille de pression
500-705	12,75	tôle de passage
500-706	8,00	boulon de passage (2 unités par appareil)
500-707	10,00	bloc excentrique
500-708	28,80	excentrique
500-709	61,85	bloc d'entraînement
500-710	*	<b>couteau supérieur (voir catalogue tondeuses)</b>
500-711	*	<b>couteau inférieur (voir catalogue tondeuses)</b>
500-712	3,90	vis Allen pour couteau inférieur (2 unités par appareil)
500-713	2,05	vis spéciale 3,5 (2 unités par appareil)
500-714	0,95	vis pour protection main M4 x 10
501-715	1,45	protection main vert
500-717	7,90	ressort droite (en direction de coupe)
500-718	7,90	ressort gauche (en direction de coupe)
500-719	1,25	recouvrement
501-720	46,85	pignon (53 dents) avec axe
500-723	0,60	vis à tête lentiforme 3,5 x 13 (2 unités par appareil)
501-727	0,95	vis 4 x 21
500-728	0,50	rondelle de tension 4,3 (2 unités par appareil)
500-730	1,20	support de vis 4 mm
500-731	2,60	contre-écrou

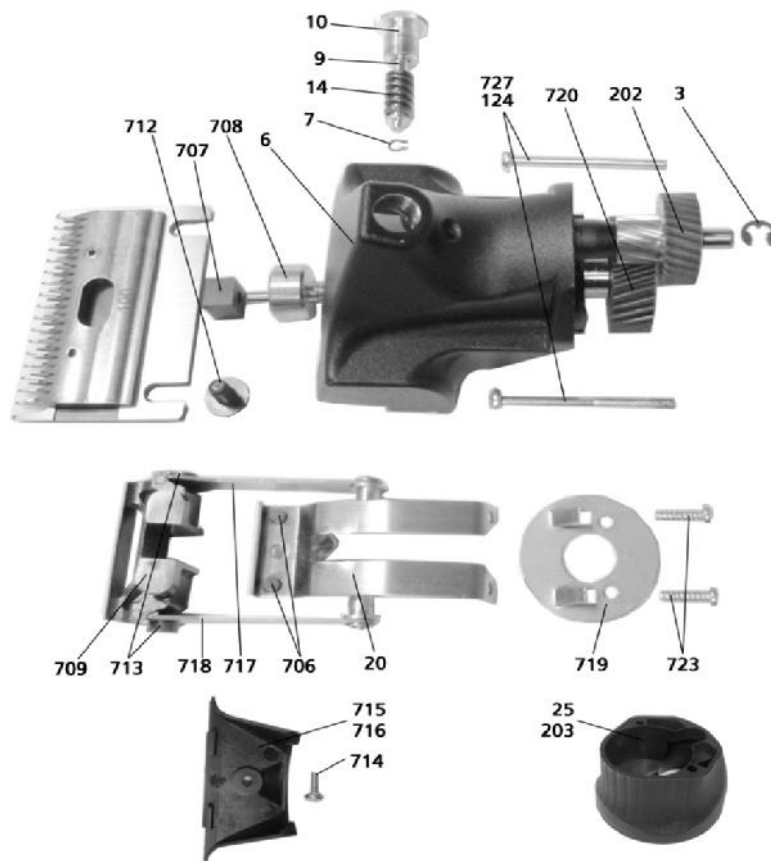
## 502 Pièces détachées pour tête-tondeuse VII Power Clip 107, 106 et 102 (ancien modèle)



N° commande	Prix € TVA comprise	Dénomination
341-3	1,10	circlips 0,5
341-14	1,20	ressort de tension
363-23	3,80	vis spéciale pour couteau inférieur (2 unités par appareil)
363-124	1,10	vis à tête lentiforme M4 x 48 (2 unités par appareil)
341-202	34,50	pignon double (29/11 dents)
381-203	7,55	carter du mécanisme, vert
500-701	7,45	vis de régulation
502-702	93,00	carter tête tondeuse VII Power Clip avec axe <b>(Fin de stock)</b>
500-703	1,85	douille de pression
500-705	12,75	tôle de passage
500-706	8,00	boulon de passage
500-707	10,00	bloc excentrique
500-708	28,80	excentrique
500-709	61,85	bloc d'entraînement
500-710	*	<b>couteau supérieur (voir catalogue tondeuses)</b>
500-711	*	<b>couteau inférieur (voir catalogue tondeuses)</b>
500-712	3,90	vis Allen pour couteau inférieur (2 unités par appareil)
500-713	2,05	vis spéciale 3,5 (2 unités par appareil)
500-714	0,95	vis pour protection main M4 x 10
501-715	1,45	protection main vert
500-717	7,90	ressort droite (en direction de coupe)
500-718	7,90	ressort gauche (en direction de coupe)
500-719	1,25	recouvrement
502-720	35,25	pignon (32 dents) avec axe <b>(fin de stock)</b>
500-723	0,60	vis à tête lentiforme 3,5 x 13 (2 unités par appareil)
500-728	0,50	rondelle de tension 4,3 (2 unités par appareil)
500-730	1,20	support de vis 4 mm
500-731	2,60	contre-écrou

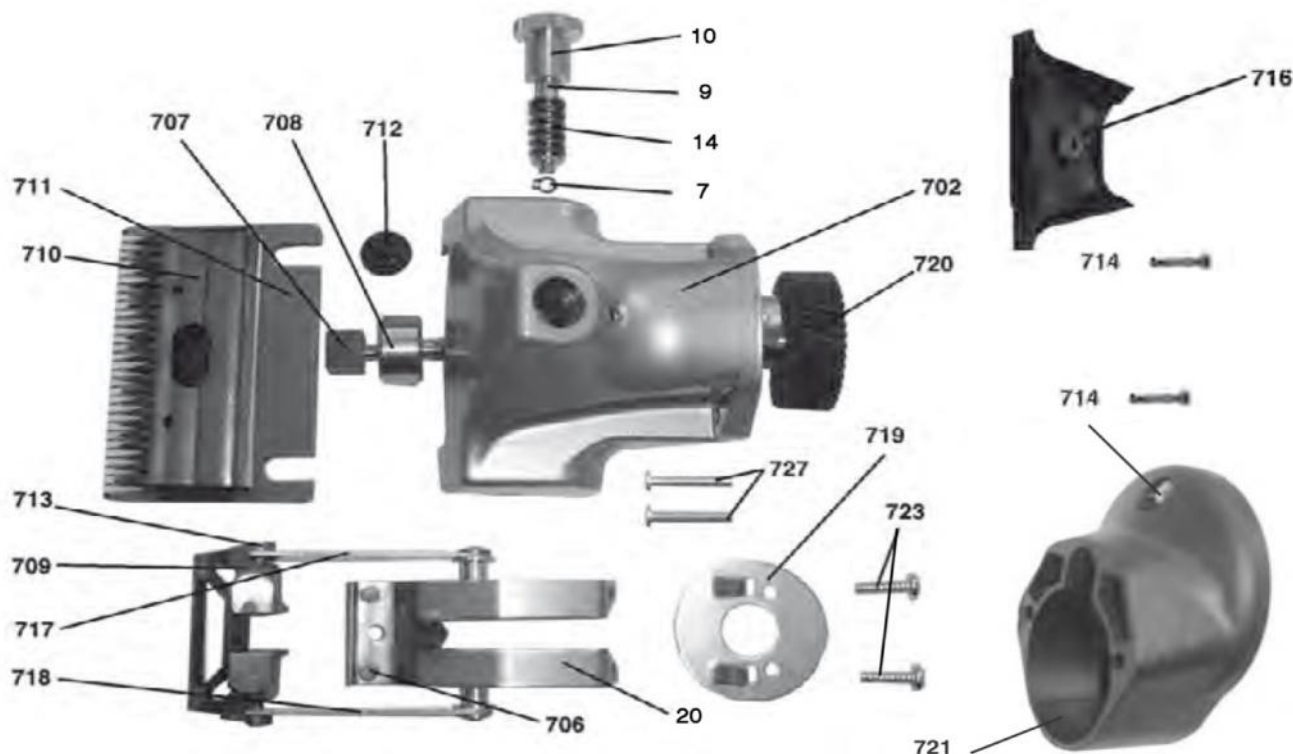
# 462 Pièces détachées pour tête VIII

Kombi RS 250 + Equi-Clip Perfekt + Power-Clip (nouveau)



N° commande	Prix € TVA comprise	Dénomination
341-3	1,10	circlips 5 mm
462-6	76,75	<b>carter de tête tondeuse pour Kombi RS250</b>
476-6	80,00	<b>carter de tête couleur Alu pour Equi-Clip Perfekt /Power-Clip</b>
462-7	0,25	Circlips 4 mm
462-9	4,15	tige de guidage de ressort
462-10	5,10	vis de régulation
341-14	1,20	ressort de tension
462-20	7,10	tôle de passage
462-25	3,80	<b>carter mécanisme bleu saphir</b>
381-203	7,55	<b>carter du mécanisme, vert pour Power-Clip</b>
363-124	1,10	<b>vis à tête lentiforme M4 x 48 (2 unités p. appareil) Kombi + Equ.Perf</b>
500-727	1,60	<b>vis à tête lentiforme M4 x 40 (2 unités p. appareil) Power-Clip</b>
341-202	34,50	pignon double, 29/11 dents (a partir de moteur nr.45780)
500-706	8,00	boulon de passage (2 unités par appareil)
500-707	10,00	bloc excentrique
500-708	28,80	excentrique
500-709	61,85	bloc d'entraînement
500-712	3,90	vis Allen pour couteau inférieur (2 unités par appareil)
500-713	2,05	vis spéciale 3,5 (2 unités par appareil)
500-714	0,95	vis à tête lentiforme M4 x 10
500-716	1,45	<b>protection main noir</b>
501-715	1,45	<b>protection main vert pour Power-Clip</b>
500-717	7,90	ressort droite (en direction de coupe)
500-718	7,90	ressort gauche (en direction de coupe)
500-719	1,25	recouvrement
502-720	35,25	pignon (32 dents) avec axe
500-723	0,60	vis à tête lentiforme 3,5 x 13 (2 unités par appareil)

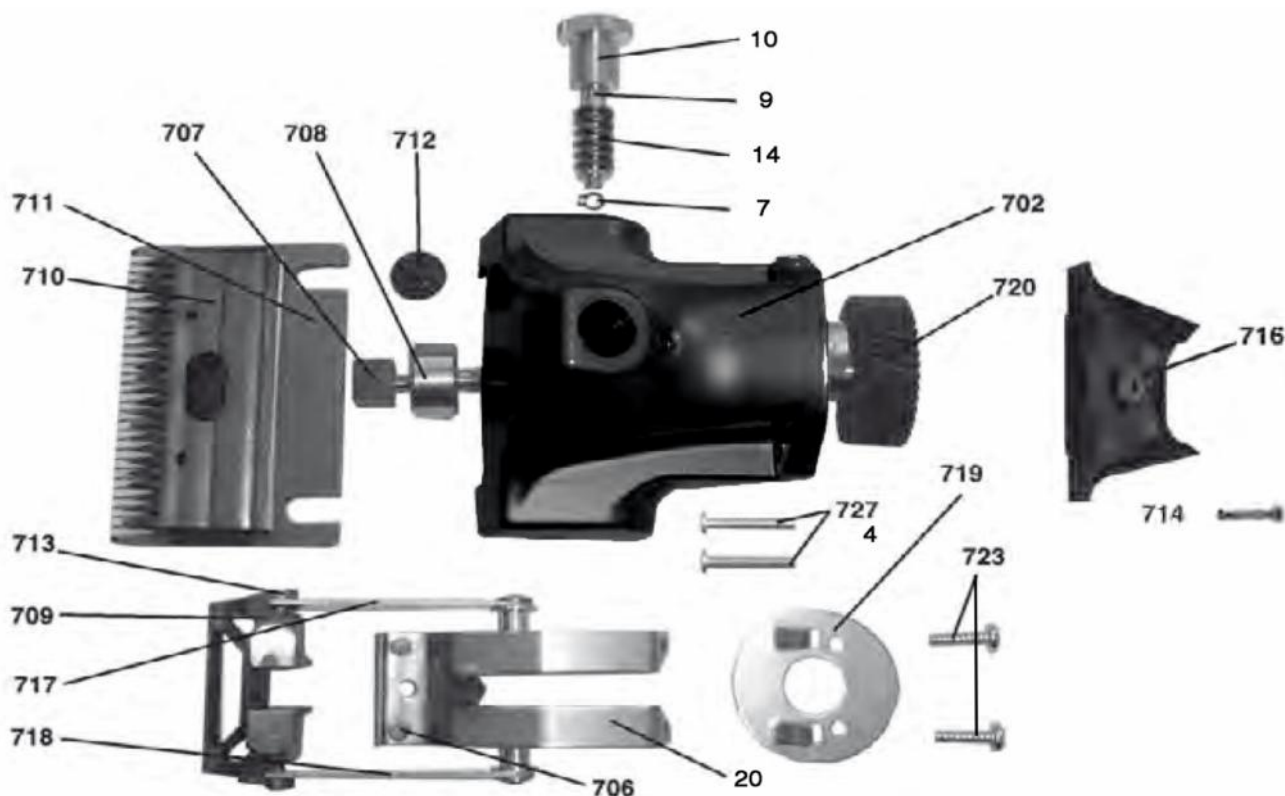
## 560 Pièces détachées pour tête-tondeuse VIII (nouveau modèle) Equi-Clip 1400-4-TD



N° commande	Prix € TVA comprise	Dénomination
462-7	0,25	Circlips 4 mm
462-9	4,15	tige de guidage de ressort
462-10	5,10	vis de régulation
341-14	1,20	ressort de tension
462-20	7,10	tôle de passage
560-702	79,70	<b>carter tête tondeuse VIII (argent)</b>
500-706	8,00	boulon de passage
500-707	10,00	bloc excentrique
500-708	28,80	excentrique
500-709	61,85	bloc d'entraînement
500-710	*	<b>couteau supérieur (voir catalogue tondeuses)</b>
500-711	*	<b>couteau inférieur (voir catalogue tondeuses)</b>
500-712	3,90	vis Allen pour couteau inférieur (2 unités par appareil)
500-713	2,05	vis spéciale 3,5 (2 unités par appareil)
500-714	0,95	vis pour protection main M4 x 10
500-716	1,45	protection main noir
500-717	7,90	ressort droite (en direction de coupe)
500-718	7,90	ressort gauche (en direction de coupe)
500-719	1,25	recouvrement
500-720	40,20	pignon (41 dents) avec axe
500-721	4,15	carter mécanisme vert
500-723	0,60	vis à tête lentiforme 3,5 x 13 (2 unités par appareil)
500-727	1,60	vis à tête lentiforme M4 x 40

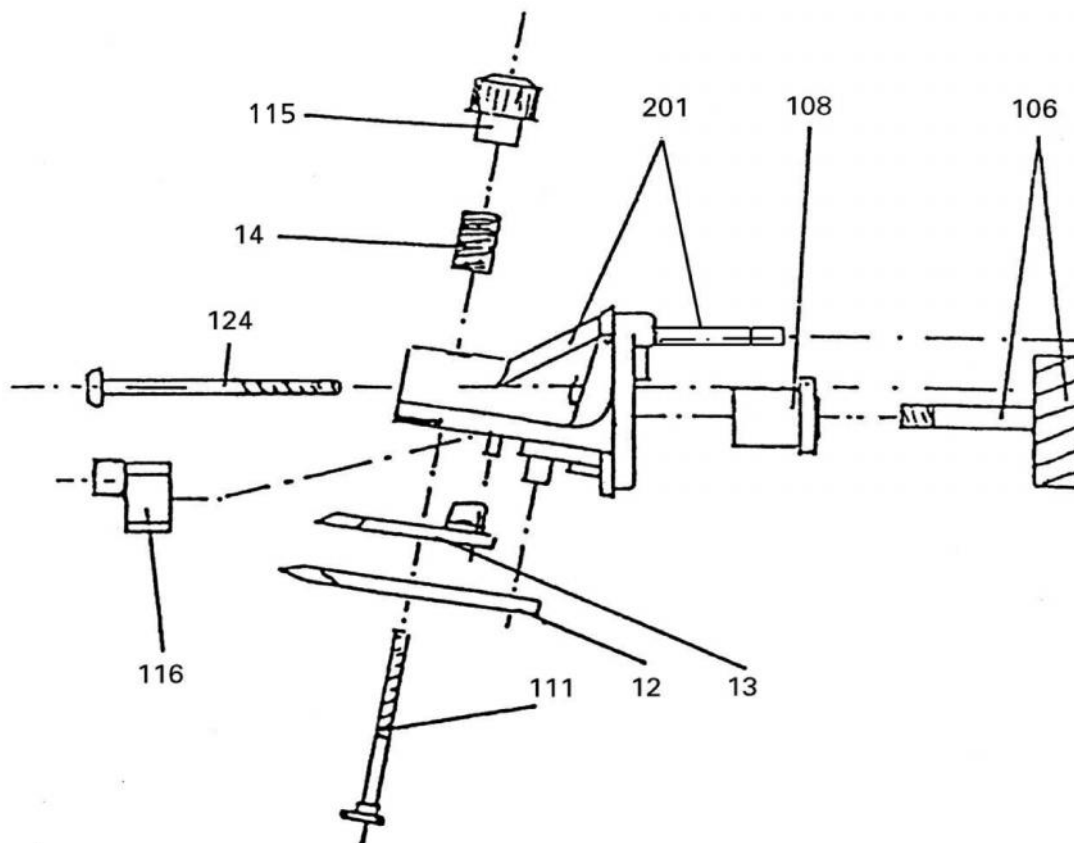
PEREN-BREUER Luxemburger Str., 73 B-4780 ST. VITH - Tel.080 228522 Fax.080 226801 info@peren-breuer.be

## 760 Pièces détachées pour tête-tondeuse VIII Cutli 1400-10 + Profi Line 1700-1 avec couteaux 102,106,107



N° commande	Prix € TVA comprise	Dénomination
462-7	0,25	rondelle de tension 4,3 x 9 x 1 (2 unités par appareil)
462-9	4,15	tige de guidage de ressort
462-10	5,10	vis de régulation
341-14	1,20	ressort de tension
462-20	7,10	tôle de passage
<b>760-702</b>	<b>82,90</b>	<b>carter tête tondeuse VIII (noir)</b>
<b>560-702</b>	<b>79,70</b>	<b>carter tête tondeuse VIII (argent)</b>
500-706	8,00	boulon de passage
500-707	10,00	bloc excentrique
500-708	28,80	excentrique
500-709	61,85	bloc d'entraînement
500-710	*	<b>couteau supérieur (voir catalogue tondeuses)</b>
500-711	*	<b>couteau inférieur (voir catalogue tondeuses)</b>
500-712	3,90	vis Allen pour couteau inférieur (2 unités par appareil)
500-713	2,05	vis spéciale 3,5 (2 unités par appareil)
500-714	0,95	vis pour protection main M4 x 10
500-716	1,45	protection main noir
500-717	7,90	ressort droite (en direction de coupe)
500-718	7,90	ressort gauche (en direction de coupe)
500-719	1,25	recouvrement
500-720	40,20	pignon (41 dents) avec axe
500-723	0,60	vis à tête lentiforme 3,5 x 13 (2 unités par appareil)
<b>460-4</b>	<b>1,00</b>	<b>vis 4,0 x 20 pour tête Profi Line</b>
<b>500-727</b>	<b>1,60</b>	<b>vis à tête lentiforme M4 x 40 pour tête CUTLI</b>

## 440 Pièces détachées pour tête-tondeuse ACCU SUPER 1500 (très ancien modèle - n'est plus produit)

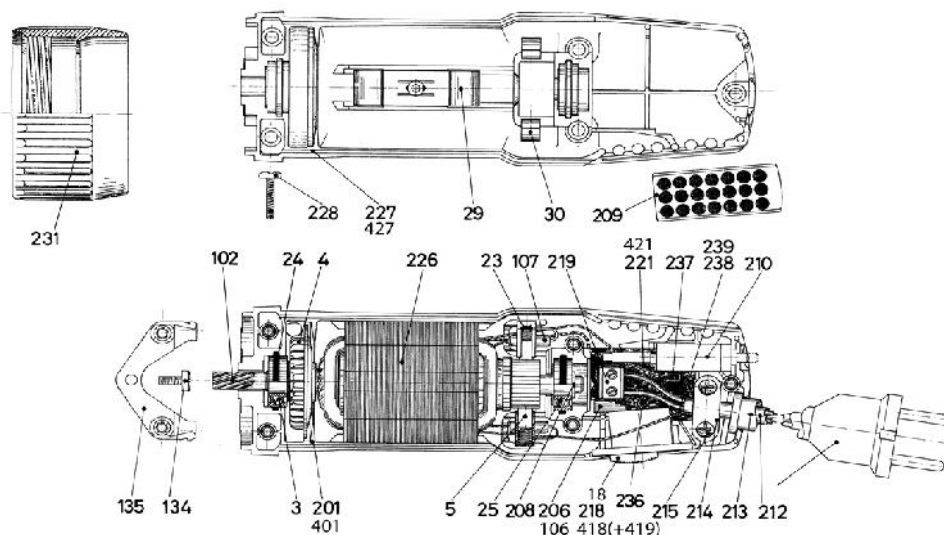


N° commande	Prix € TVA comprise	Dénomination
341-12	*	<b>couteau inférieur (voir catalogue tondeuses)</b>
341-13	*	<b>couteau supérieur (voir catalogue tondeuses)</b>
341-14	1,20	ressort de tension
440-106	40,50	pignon 53 dents avec axe
341-108	6,25	roulement avec rainure
341-111	1,20	vis avec tête plate
341-115	3,00	écrou de régulation
341-116	34,40	excentrique
440-124	0,90	vis 4,0 x 14
440-201	77,90	carter de tête tondeuse avec axe de guidage

PEREN-BREUER Luxemburger Str., 73 B-4780 ST. VITH - Tel.080 228522 Fax.080 226801 info@peren-breuer.be



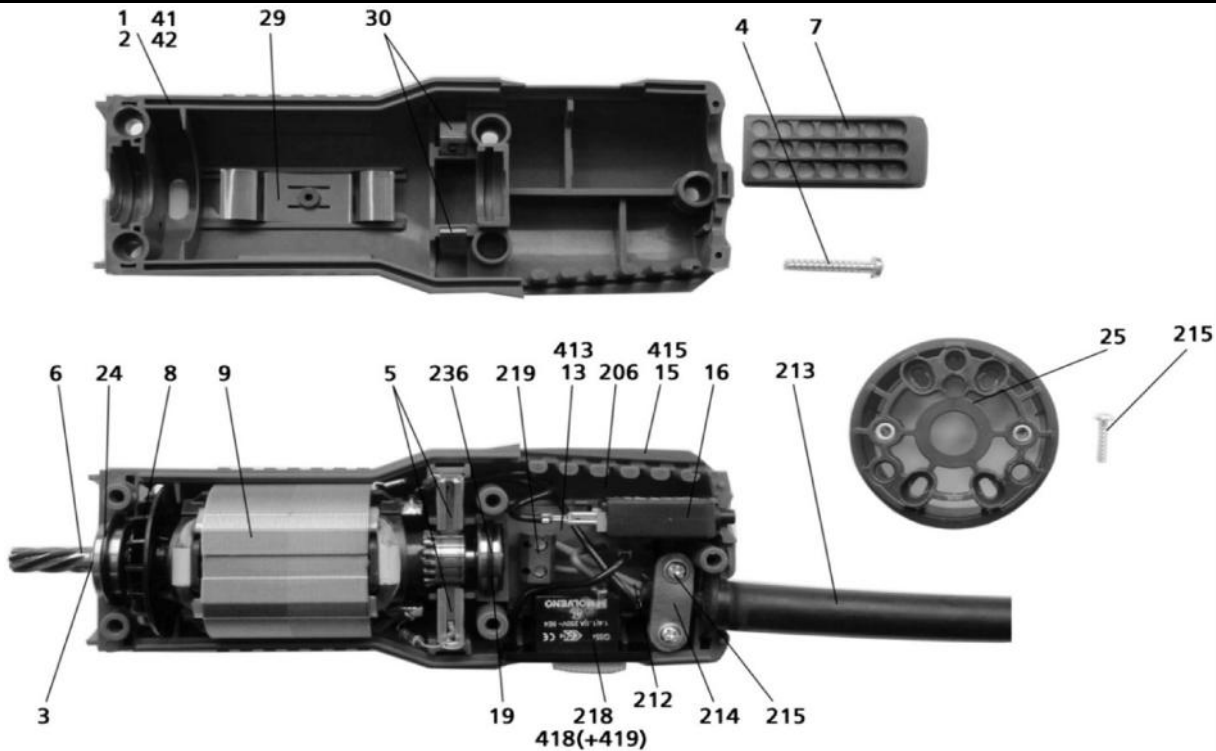
## 340 Pièces détachées pour bloc-moteur type 1300-2-TD, 300-430 Watt - 3000 Super + Profi 3000 Super + Power Clip



N° commande	Prix € TVA comprise	Dénomination
340-3	15,00	roulement à billes 608-2Z
340-4	2,80	ventilateur pour induit
340-5	4,75	charbon avec ressort (2 unités par appareil)
340-23	2,60	porte charbon (2 unités par appareil)
340-24	0,95	joint torique (2 unités par appareil)
340-25	17,80	roulement à billes 627-2Z
340-29	1,60	ressort
340-30	1,50	ressort pour porte-charbon (2 unités par appareil)
340-102	177,75	induit complet avec 2 roulements à billes, 300-430 Watt avec pos. 3,4,24,25
340-107	8,00	UKW-papillon (2 unités par appareil)
382-134	0,95	vis à tête lentiforme M4 x 10 (2 unités par appareil) pour Profi
382-135	34,90	levier d'attachement pour tête Profi et Power Clip
<b>340-201</b>	14,60	<b>partie inférieur carter vert</b>
<b>340-401</b>	12,30	<b>partie inférieur carter vert depuis 2011 (*S/N &gt; 11183908)</b>
340-206	13,40	condensateur moteur verrrt 300-430 Watt(modèle 1300-2-TD)
340-208	1,10	anneau de sécurité pour Pos. 25
340-209	5,40	filtre à air vert
340-210	23,45	commutateur de sécurité, thermique 1,2 A (moteur 325 - 430 W)
340-212	19,80	cable d'alimentation avec fiche
340-213	2,75	douille de cable
340-214	0,50	collier de cable
340-215	0,95	vis à tête lentiforme 3,5 x 16 (2 unités par appareil)
<b>340-18</b>	***	<b>interrupteur machine 100-180 Watt (1100-1-TD) plus disponible</b>
<b>340-218</b>	15,75	<b>Kit remplacement interrupteur coulissant -&gt; basculant</b>
<b>340-418</b>	9,50	<b>interrupteur basculant depuis 2011 (*S/N &gt; 11183908)</b>
<b>340-419</b>	1,15	<b>protection caoutchouc interrupteur (+ 2011 *S/N &gt; 11183908)</b>
340-219	2,45	bornier bipolaire
<b>340-221</b>	64,75	<b>platine, complète avec pos. 206, 210, 218, 219, 236, 237, 238</b>
<b>340-421</b>	56,00	<b>platine, complète avec pos. 206, 210, 418, 419, 236, 237, 238</b>
340-226	130,70	anneau de pôle complet avec enroulement
<b>340-227</b>	15,65	<b>partie supérieure carter vert</b>
<b>340-427</b>	13,05	<b>partie supérieure carter vert depuis 2011 (*S/N &gt; 11183908)</b>
340-228	0,95	vis à tête lentiforme 4 x 25 (5 p. par appareil)
340-231	4,05	écrou raccord vert pour raccorder tête interchangeable
340-236	2,10	cable de raccordement 10 x 40
340-237	0,55	fiche platte 2,8 x 0,8
340-238	0,85	axe de contact rond
340-239	1,65	cable entre platine et moteur (terre)

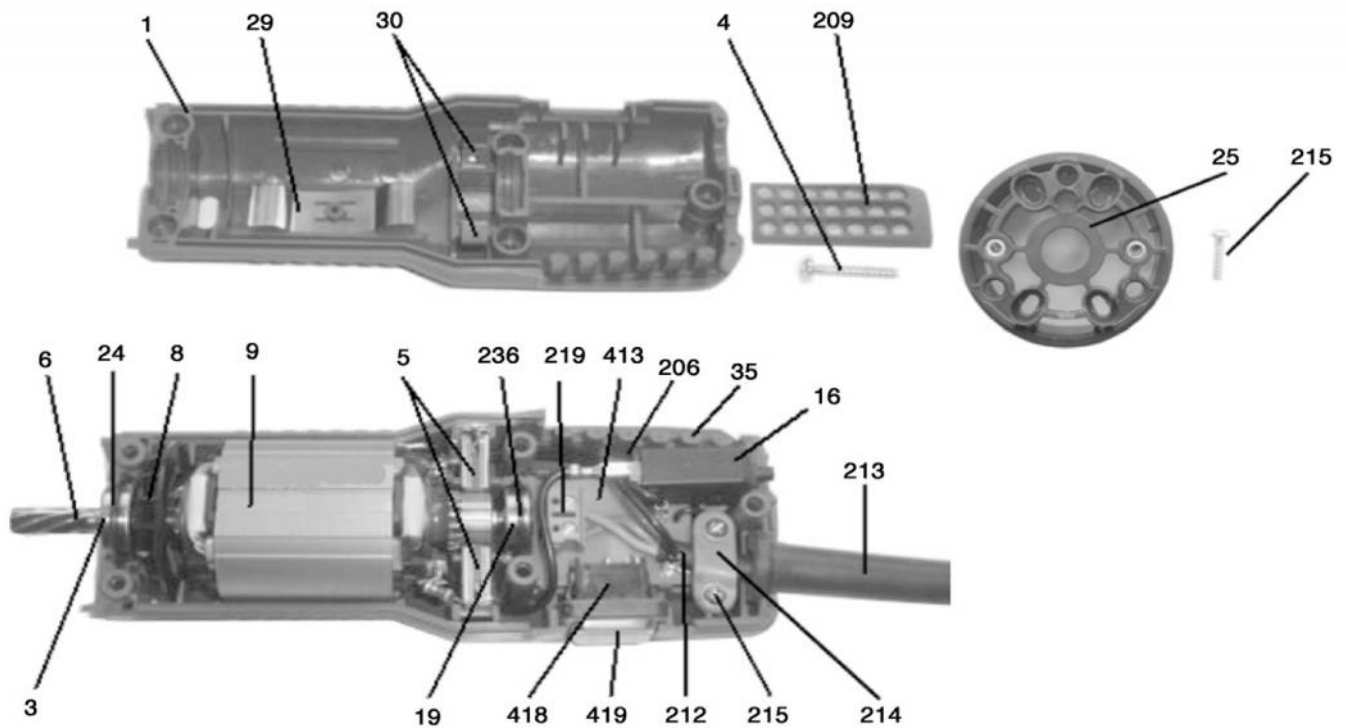
# 460 Pièces détachées pour bloc-moteur type 1400-1/2-TD

Kombi RS250 + Kombi SR250 + Equi Clip Perfekt



N° commande	Prix € TVA comprise	Dénomination
460-1	***	<i>Avec interrupteur coulissant (plus de production)</i> <i>partie supérieure carter bleue saphir RS &amp; SR</i>
460-2	***	<i>partie supérieure carter bleue saphir (Equi-Clip Perfekt)</i>
340-218	15,75	<b>Kit remplacement interrupteur coulissant -&gt; basculant</b>
460-13	***	<i>platine 0,6 A complète int. coulissant</i>
460-15	***	<i>partie inférieure carter bleue saphir</i>
460-41	14,45	<b>Avec interrupteur basc. a.p.de 17/11/2011 (S/N 1137221)</b> partie supérieure carter bleue saphir RS & SR
460-42	17,85	partie supérieure carter bleue saphir (Equi-Clip Perfekt)
340-418	9,50	<b>interrupteur basculant</b>
460-413	38,25	platine 0,6 A complète interr. à bascule
460-415	14,80	partie inférieure carter bleue saphir p. interr. À bascule
340-419	1,15	protection caoutchouc interrupteur
340-3	15,00	roulement à billes 608-2Z
460-4	1,00	vis 4,0 x 20 (5 unités par appareil)
340-5	4,75	charbon avec ressort (2 unités par appareil)
460-6	133,65	induit complet
460-7	5,30	filtre à air (noir)
460-8	2,80	ventilateur pour induit
460-9	137,35	anneau de pôle complet avec enroulement
460-16	20,80	commutateur de sécurité 0,6 A
460-19	11,60	roulement à billes 627-2Z
340-24	0,95	joint torique (2 unités par appareil)
460-25	5,00	anneau d'air
340-29	1,60	ressort
340-30	1,50	ressort pour porte-charbon (2 unités par appareil)
340-206	13,40	condensateur moteur vert 300-430 Watt(modèle 1300-2-TD)
340-212	19,80	cable d'alimentation avec fiche
340-213	2,75	douille de cable
340-214	0,50	collier de cable
340-215	0,95	vis à tête lentiforme 35 x 16 (2 unités par appareil)
340-219	2,45	bornier bipolaire
500-236	1,10	anneau 18 x 1,5 pour roulement

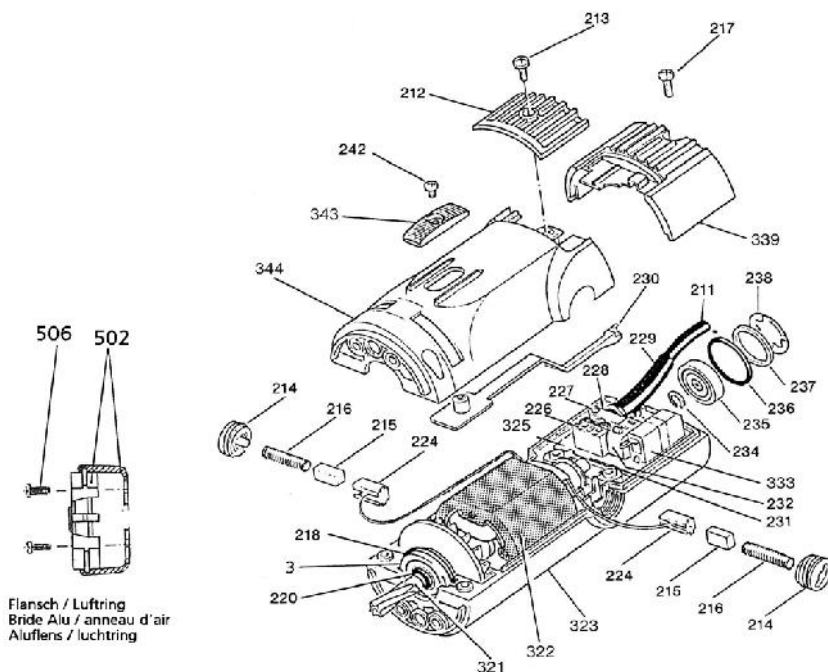
## 490 Pièces détachées pour bloc-moteur type 1400-1-TD Lister Klassik



N° commande	Prix € TVA comprise	Dénomination
490-1	14,30	partie supérieure carter vert
340-3	15,00	roulement à billes 608-2Z
340-5	4,75	charbon avec ressort (2 unités par appareil)
460-4	1,00	vis 4,0 x 20 (5 unités par appareil)
460-6	133,65	induit complet
460-8	2,80	ventilateur pour induit
490-9	160,55	anneau de pôle complet avec enroulement 230V 120-250W
460-16	20,80	commutateur de sécurité 0,6 A
460-19	11,60	roulement à billes 627-2Z
340-24	0,95	joint torique (2 unités par appareil)
460-25	5,00	anneau d'air
340-29	1,60	ressort
340-30	1,50	ressort pour porte-charbon (2 unités par appareil)
490-35	14,55	partie inférieure carter vert
340-206	13,40	condensateur moteur vert 300-430 Watt(mod. 1300-2-TD)
340-209	5,40	filtre à air vert
340-212	19,80	cable d'alimentation avec fiche
340-213	2,75	douille de cable
340-214	0,50	collier de cable
340-215	0,95	vis à tête lentiforme 35 x 16 (2 unités par appareil)
340-219	2,45	bornier bipolaire
500-236	1,10	anneau 18 x 1,5 pour roulement
460-413	38,25	platine 0,6 A complète
340-418	9,50	interrupteur basculant
340-419	1,15	protection caoutchouc interrupteur

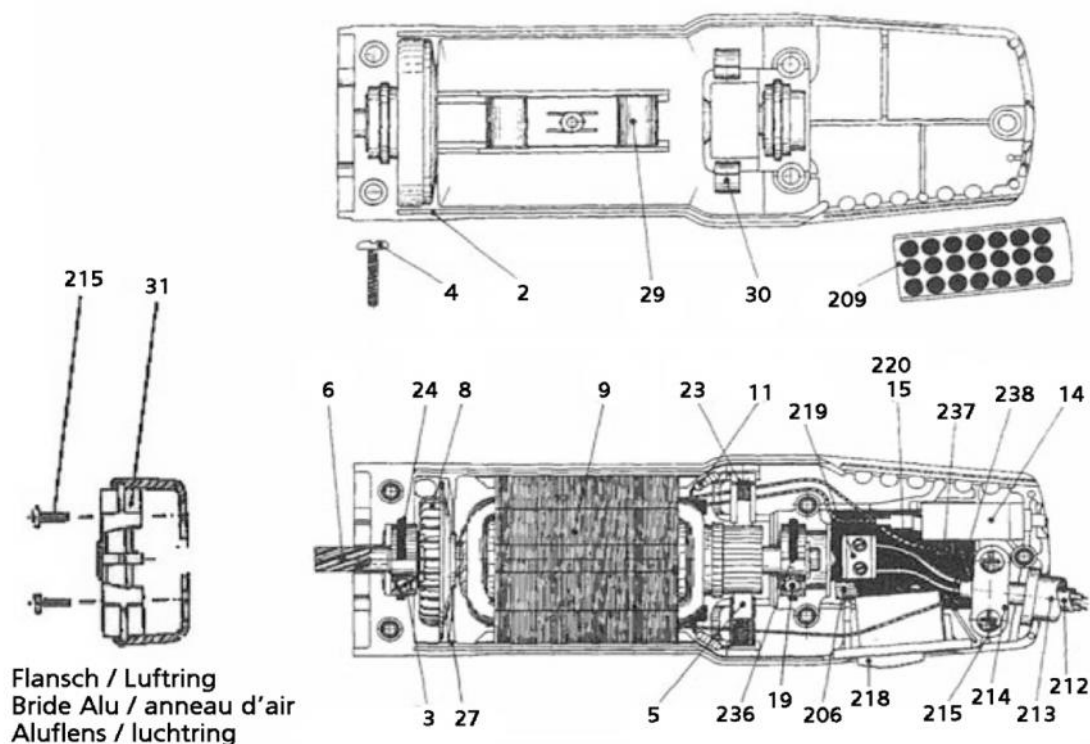
PEREN-BREUER Luxemburger Str., 73 B-4780 ST. VITH - Tel.080 228522 Fax.080 226801 info@peren-breuer.be

# 500 Pièces détachées pour moteur type 1400-3-TD 230V Equi-Clip (! ancien modèle - FIN DE STOCK)



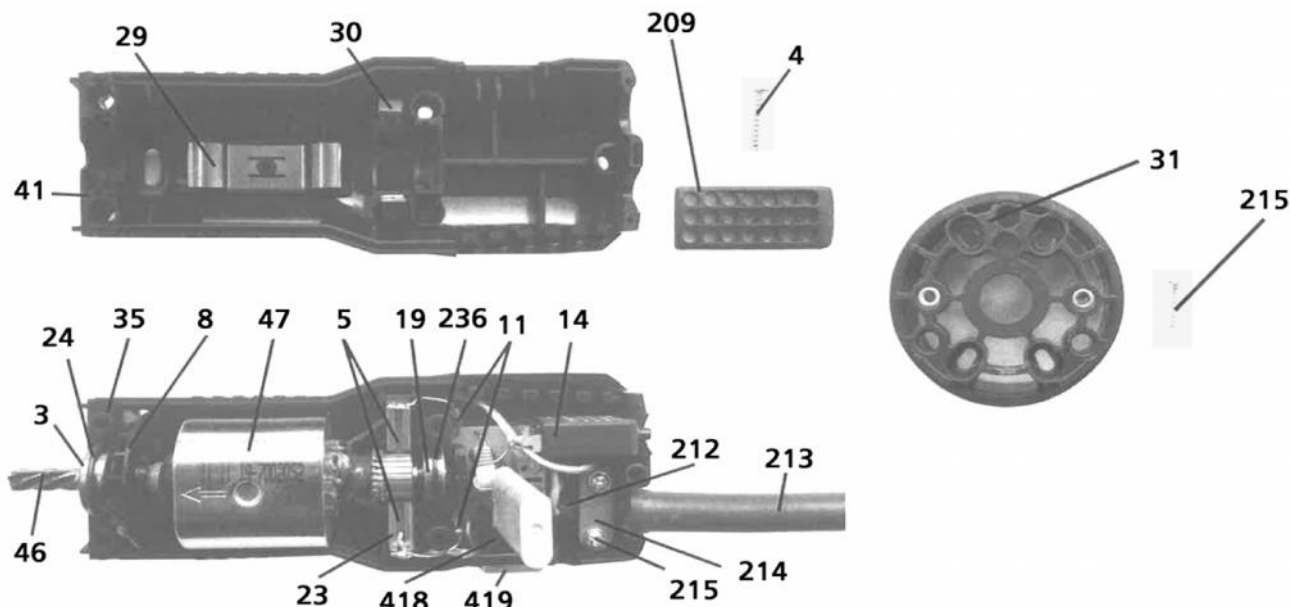
N° commande	Prix € TVA comprise	Dénomination
340-3	15,00	roulement à billes 608-2Z
500-211	19,80	<b>340-212</b> câble d'alimentation avec fiche
500-212	6,05	filtre à air (2 unités par appareil)
500-213	0,45	vis à tête lentiforme M3 x 10
500-214	4,40	vis pour charbon (2 unités par appareil)
500-215	4,50	charbon (2 unités par appareil) <b>fin de stock</b>
500-216	1,30	ressort pour charbon (2 unités par appareil)
500-217	0,90	vis M4,2 x 16
500-218	1,00	anneau 21,3 x 16
500-220	0,45	Circlips 8 x 0,8
500-224	1,80	porte charbon (2 unités par appareil)
500-226	3,10	latte de serrage
500-227	0,70	vis cylindrique M3 x 18 (2 unités par appareil)
500-228	1,25	collier de câble
500-229	3,70	douille de câble
500-230	5,85	levier d'action
500-231	19,00	condensateur
500-232	16,25	interrupteur intérieur
500-234	0,75	Circlips 5 x 0,6
500-235	19,05	roulement à billes 635-2Z
500-236	1,10	anneau 18 x 1,5 pour roulement
500-237	1,15	rondelle d'égalisation 13 x 0,3
500-238	1,45	ressort platte 9,2 x 0,25
500-242	0,70	vis à tête lentiforme M 3 x 4
500-321	125,00	induit cpl avec 2 roulements à billes
500-322	134,00	anneau de pôle
500-323	25,85	partie inférieur carter
500-325	65,80	platine complet
500-333	24,45	commutateur de sécurité 0,3 A
500-339	7,65	capot de protection vert
500-343	2,70	tête d'interrupteur supérieur Marche/Arrêt
500-344	24,50	partie supérieur carter vert
500-502	28,10	bride en Alu avec anneau d'air
500-506	0,60	vis 3,5 x 10

# 500 Pièces détachées pour bloc-moteur type 1400-4-TD Equi-Clip



N° commande	Prix € TVA comprise	Dénomination
500-2	17,40	partie supérieur carter vert
340-3	15,00	roulement à billes 608-2Z
460-4	1,00	vis à tête lentiforme 4,0 x 20 (5 p. par appareil)
340-5	4,75	charbon avec ressort (2 unités par appareil)
500-6	164,85	induit complet avec 8,19,3
460-8	2,80	ventilateur pour induit
500-9	143,35	anneau de pôle complet avec enroulement
500-11	1,60	Filtre HF (2 unités par appareil)
760-14	23,75	commutateur de sécurité 0,4 A
500-15	69,95	platine 0,4 A complète avec interrupteur <b>(fin de stock)</b>
460-19	11,60	roulement à billes 627-2Z
340-23	2,60	porte charbon (2 unités par appareil)
340-24	0,95	joint torique (2 unités par appareil)
500-27	15,65	partie inférieure carter vert
340-29	1,60	ressort
340-30	1,50	ressort pour porte-charbon (2 unités par appareil)
500-31	12,30	anneau d'air L2 complet
340-206	13,40	condensateur moteur vert 300-430 Watt(modèle 1300-2-TD)
340-209	5,40	filtre à air vert
340-212	19,80	cable d'alimentation avec fiche
340-213	2,75	douille de cable
340-214	0,50	collier de cable
340-215	0,95	vis à tête lentiforme 35 x 16 (2 unités par appareil)
<b>340-218</b>	15,75	<b>Kit remplacement interrupteur coulissant -&gt; basculant</b>
340-219	2,45	bornier bipolaire
340-220	3,05	platine, sans équipement
500-236	1,10	anneau 18 x 1,5 pour roulement
340-237	0,55	fiche platte 2,8 x 0,8
340-238	0,85	axe de contact rond

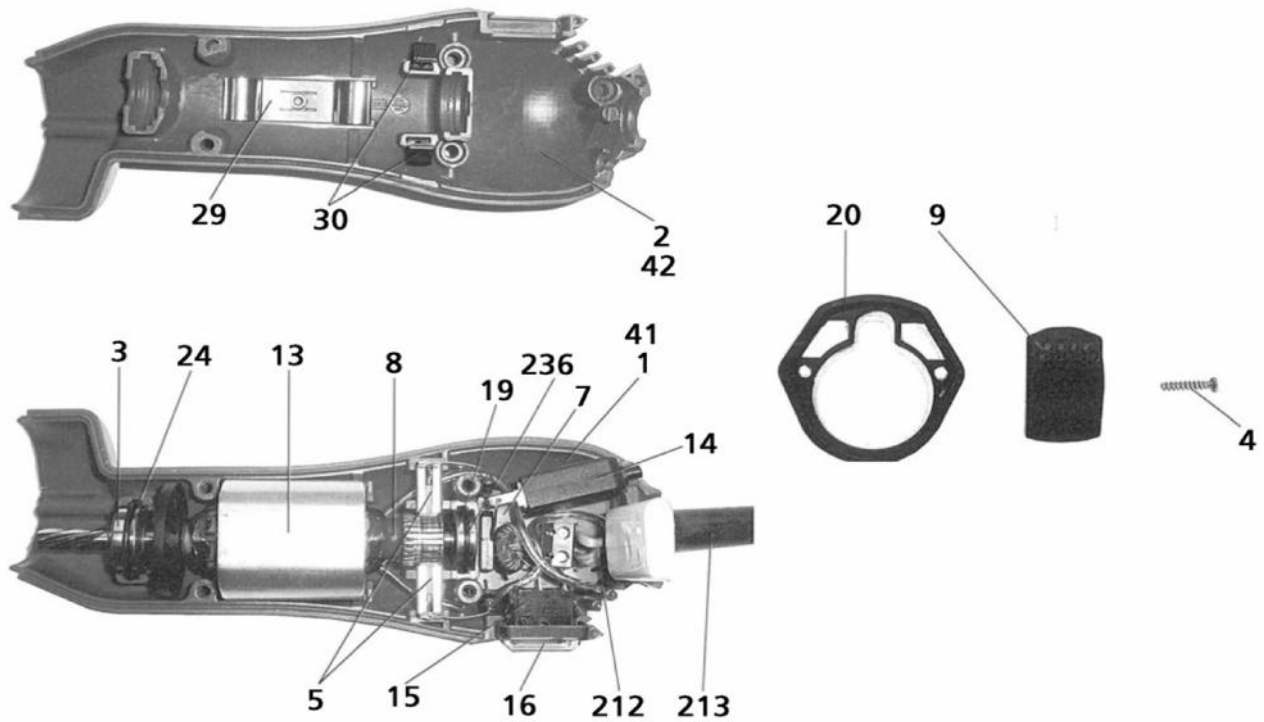
# 500 Pièces détachées pour bloc-moteur type 1400-4-DC Equi-Clip



N° commande	Prix € TVA comprise	Dénomination
340-3	15,00	roulement à billes 608-2Z
460-4	1,00	vis à tête lentiforme 4,0 x 20 (5 p. par appareil)
340-5	4,75	charbon avec ressort (2 unités par appareil)
460-8	2,80	ventilateur pour induit
500-11	1,60	Filtre HF (2 unités par appareil)
760-14	23,75	commutateur de sécurité 0,4 A
460-19	11,60	roulement à billes 627-2Z
340-23	2,60	porte charbon (2 unités par appareil)
340-24	0,95	joint torique (2 unités par appareil)
490-35	14,55	partie inférieure carter vert
340-29	1,60	ressort
340-30	1,50	ressort pour porte-charbon (2 unités par appareil)
500-31	12,30	anneau d'air L2 complet
500-41	17,30	partie supérieur carter vert
500-46	138,80	induit complet avec 8,19,3
500-47	81,65	stator - aimant permanent
340-209	5,40	filtre à air vert
340-212	19,80	cable d'alimentation avec fiche
340-213	2,75	douille de cable
340-214	0,50	collier de cable
340-215	0,95	vis à tête lentiforme 35 x 16 (2 unités par appareil)
500-236	1,10	anneau 18 x 1,5 pour roulement
340-418	9,50	interrupteur basculant
340-419	1,15	protection caoutchouc interrupteur

PEREN-BREUER Luxemburger Str., 73 B-4780 ST. VITH - Tel.080 228522 Fax.080 226801 info@peren-breuer.be

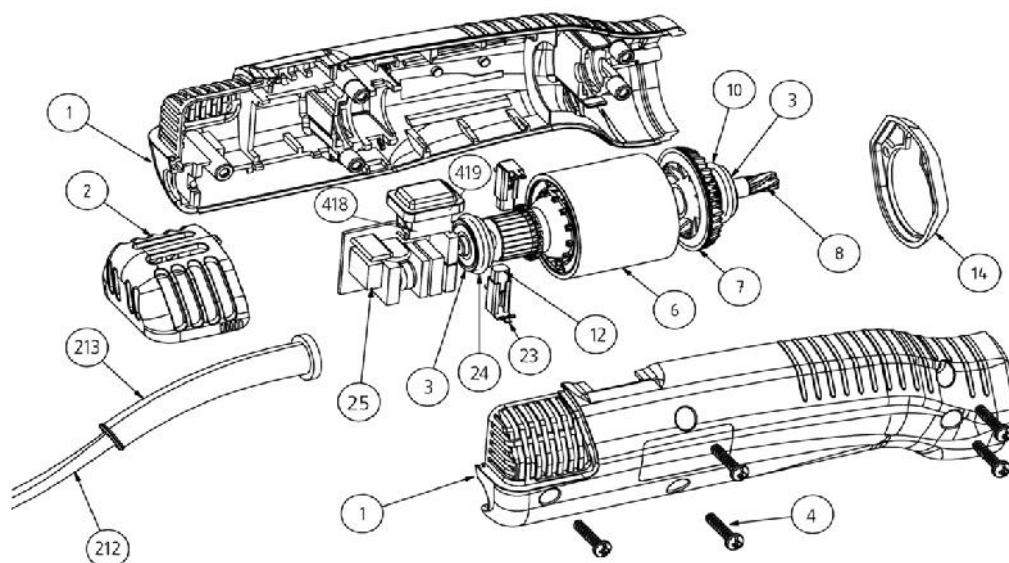
# 760 Pièces détachées pour bloc moteur 1400-10 Cutli et Dogli



N° commande	Prix € TVA comprise	Dénomination
760-1	36,65	partie inférieure carter rouge Cutli
760-2	36,25	partie supérieur carter rouge Cutli
760-41	36,05	partie inférieure carter jaune Dogli
760-42	36,30	partie supérieur carter jaune Dogli
340-3	15,00	roulement à billes 608-2Z
460-4	1,00	vis 4,0 x 20 (5 unités par appareil)
340-5	4,75	charbon avec ressort (2 unités par appareil)
760-7	97,05	platine 0,4 A complète
760-8	144,05	induit complet avec 3, 19
760-9	9,75	filtre à air
760-13	91,15	aimant permanent
760-14	23,75	commutateur de sécurité 0,4 A
460-19	11,60	roulement à billes 627-2Z
760-20	3,90	bride
340-24	0,95	joint torique (2 unités par appareil)
340-29	1,60	ressort
340-30	1,50	ressort pour porte-charbon (2 unités par appareil)
340-212	19,80	cable d'alimentation avec fiche
340-213	2,75	douille de cable
500-236	1,10	anneau 18 x 1,5 pour roulement
340-418	9,50	interrupteur
340-419	1,15	protection caoutchouc interrupteur

PEREN-BREUER Luxemburger Str., 73 B-4780 ST. VITH - Tel.080 228522 Fax.080 226801 info@peren-breuer.be

## 828 Pièces détachées pour bloc-moteur 1700-1 DC, Profi Line bovin / cheval / mouton

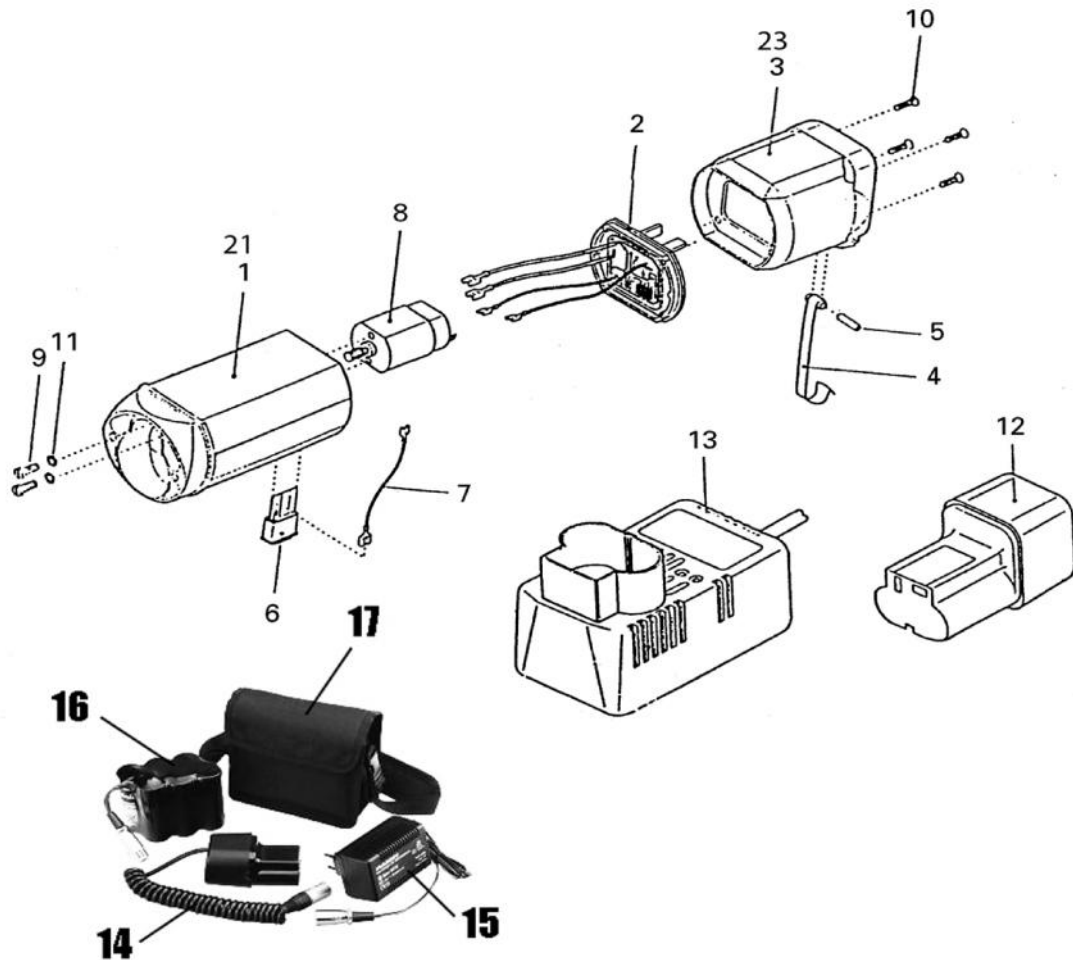


N° commande	Prix € TVA comprise	Dénomination
828-1	51,20	<b>carter complet vert</b>
820-1	51,20	<b>carter complet blau</b>
828-2	22,35	filtre à air Profi DC
340-3	15,00	roulement à billes (2 unités par appareil)
460-4	1,00	vis 4,0 x 20 (5 unités par appareil)
828-6	93,85	aimant permanent
828-7	2,65	ventilateur pour induit
828-8	174,50	induit complet avec pos 7+3
828-12	6,50	charbon avec ressort (2 unités par appareil) <b>Profi Line</b>
828-14	7,10	pièce intermédiaire noir - bride
828-25	71,70	platine, complète avec pos. 418,419
340-23	2,60	porte charbon (2 unités par appareil)
340-24	0,95	joint torique (2 unités par appareil)
340-212	19,80	cable d'alimentation avec fiche
340-213	2,75	douille de cable
340-418	9,50	interrupteur basculant
340-419	1,15	protection caoutchouc interrupteur

PEREN-BREUER Luxemburger Str., 73 B-4780 ST. VITH - Tel.080 228522 Fax.080 226801 info@peren-breuer.be

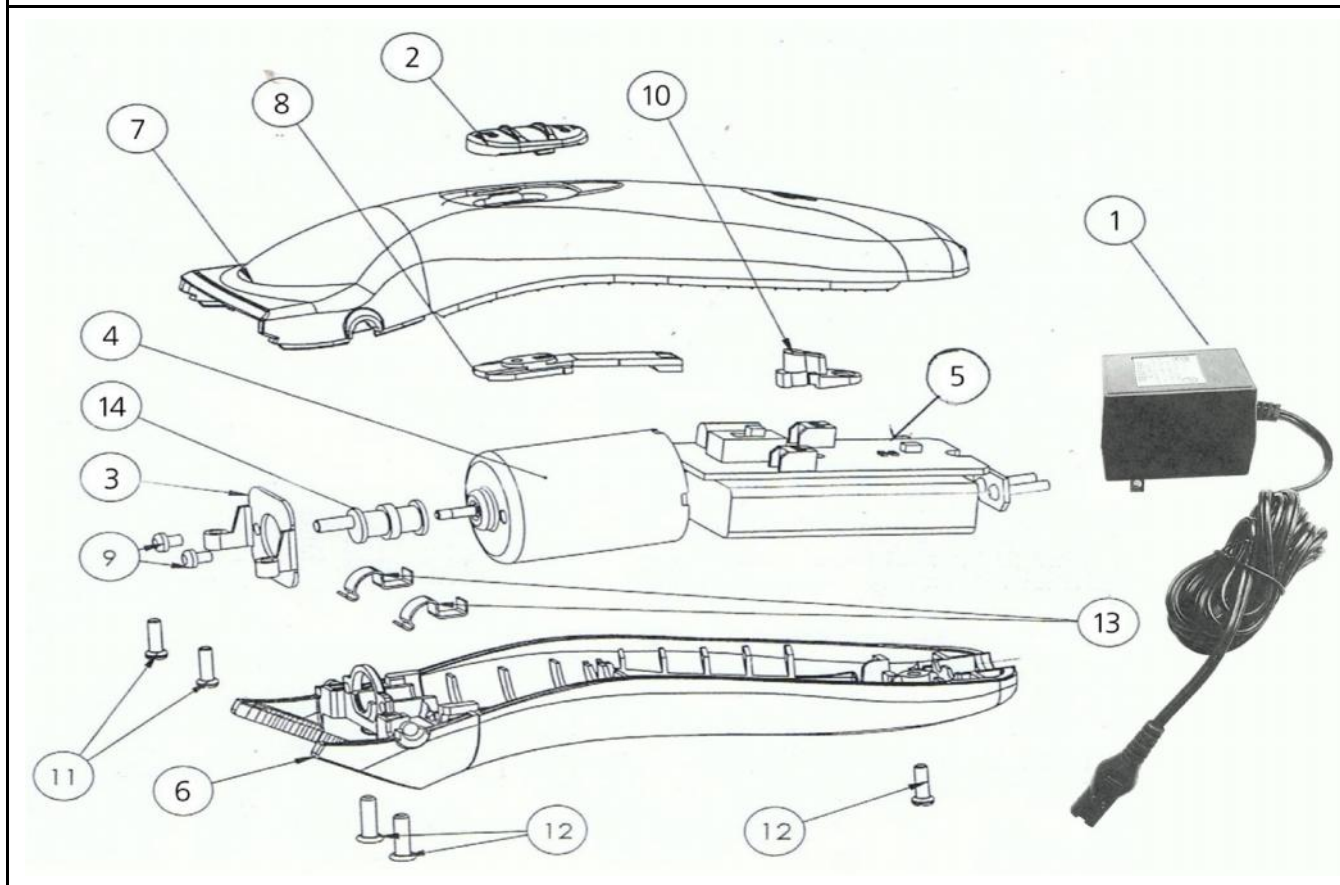


# 440 Pièces détachées pour moteur ACCU Equi-Clip A1600(-3) & 1500 (Equi-Clip ACCU, ACCU Perfekt, ACCU Profi)



N° commande	Prix € TVA comprise	Dénomination
440-01	18,20	<b>Carter moteur vert</b>
440-21	19,75	<b>Carter moteur bleu saphir</b>
440-02	39,70	platine cpl, avec fiches et protection de surchauffe
440-03	35,25	<b>Carter pour raccordement accu</b>
440-23	60,20	<b>Carter pour raccordement accu perfekt</b>
440-04	14,35	ressort de serrage avec douille
440-05	1,90	tige de serrage M 3,5 x 22
440-06	22,35	interrupteur 7,2 Volt DC
440-08	101,35	moteur complet 7,2 V DC avec pignon Z11
440-09	0,55	vis M 2,6 x 6
440-10	0,55	vis KA 35 x 18
440-11	0,40	rondelle M 2,6
440-12	*	Accu 7,2 Volt 2000 mAh ( <b>voir catalogue tondeuses 03 445</b> )
	*	Accu 7,2 Volt 3000 mAh ( <b>voir catalogue tondeuses 03 464</b> )
440-13	*	chargeur 230 Volt ( <b>voir catalogue tondeuses 03 446</b> )
467-14	95,00	Adaptateur avec fiche et cable spirale (FIN DE STOCK)
467-15	150,00	Chargeur 7,2V 3A avec fiche XLR (FIN DE STOCK)
467-16	150,00	Bloc accu 7,2V avec prise XLR (FIN DE STOCK)
467-17	17,50	Sac de transport avec ceinture et harnais (FIN DE STOCK)

## 685 Pièces détachées tondeuse petits animaux Element

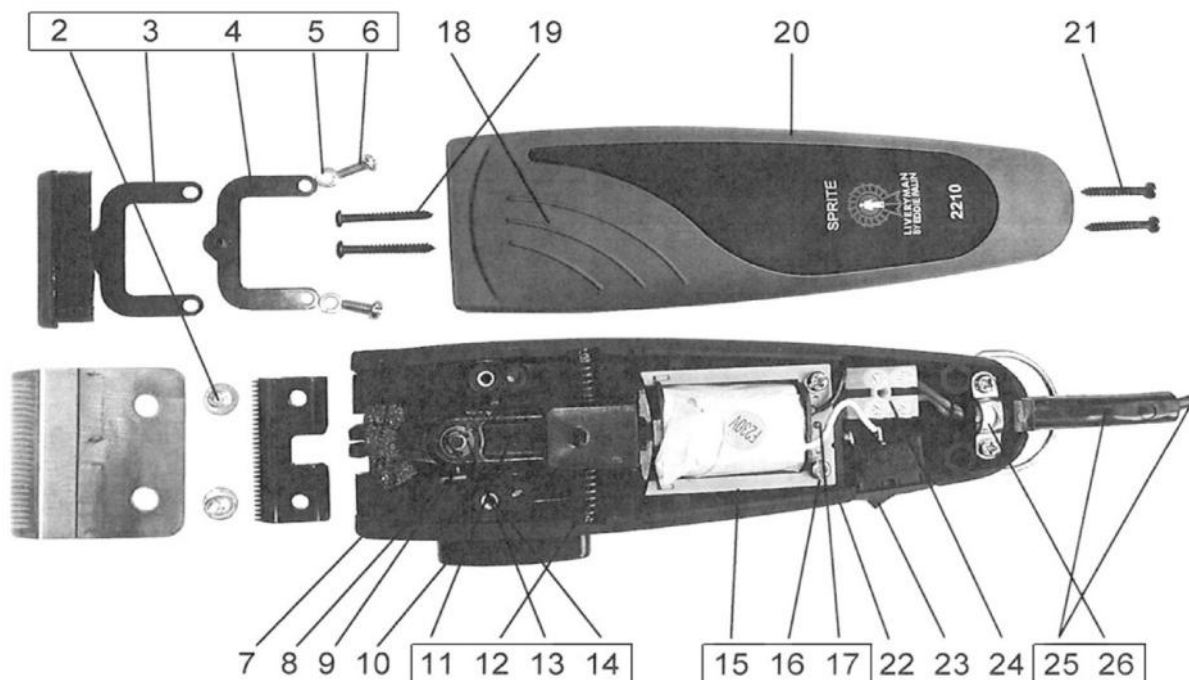


N° commande	Prix € TVA comprise	Dénomination
685-1	59,00	transformateur d'alimentation avec cable
685-3	2,85	fixation moteur
685-4	36,45	moteur
685-5	42,95	platine complète avec deux accus
685-6	15,20	partie inférieure carter
685-7	14,60	partie supérieure carter avec 2,8,10
685-9	0,45	vis M 2,6 x 10mm
685-11	0,45	vis M 2,6 x 12mm
685-12	0,45	vis M 3 x 12mm
685-13	0,70	crochet métal
685-14	1,80	excentrique

PEREN-BREUER Luxemburger Str., 73 B-4780 ST. VITH - Tel.080 228522 Fax.080 226801 info@peren-breuer.be

# 670 Pièces détachées tondeuse petits animaux Sprite

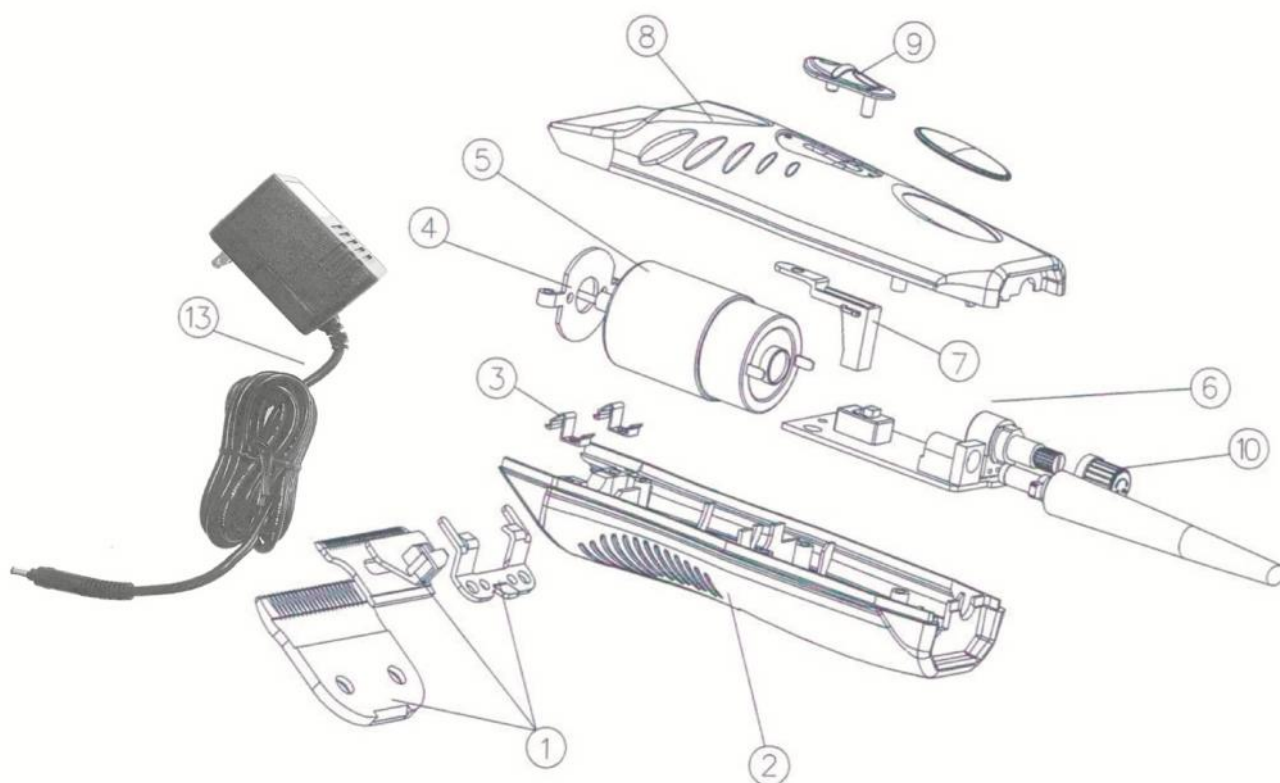
**! Plus produit**



N° commande	Prix € TVA comprise	Dénomination
670-2/6	12,40	ressort de fixation complet
670-7	10,55	plaque de guidage avec ressort
670-8	1,10	levier de transfert
670-9	1,90	vis du levier de réglage de coupe
670-10	15,65	levier de réglage de coupe
670-11/14	59,15	levier de mouvement complet
670-15/17	41,90	bobine complète
670-18	3,75	feutre
670-19	1,65	vis carter (coté tête)
670-20	20,95	partie supérieure carter
670-21	1,65	vis carter (coté alimentation)
670-22	41,90	partie inférieure carter
670-23	11,65	interrupteur moteur
670-24	6,30	bornier
670-25/26	29,35	cable d'alimentation complet

PEREN-BREUER Luxemburger Str., 73 B-4780 ST. VITH - Tel.080 228522 Fax.080 226801 info@peren-breuer.be

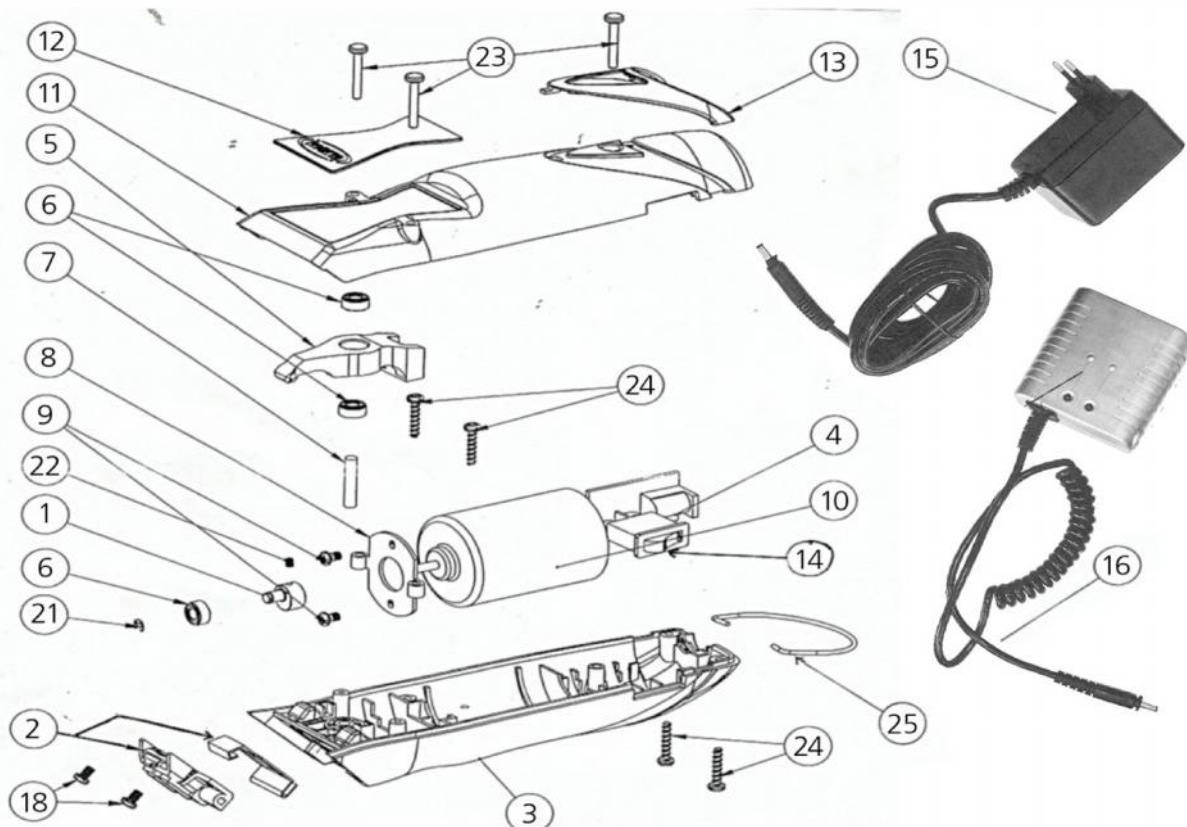
## 675 Pièces détachées tondeuse petits animaux Stepless Speed P2



N° commande	Prix € TVA comprise	Dénomination
675-1	***	couteaux ( <b>voir catalogues tondeuse</b> )
675-2	12,15	partie inférieure carter
675-3	0,45	crochet de maintien
675-4	1,35	attache moteur
675-5	45,00	moteur
675-6	42,15	platine complète
675-7	1,60	levier d'interrupteur (intérieure)
675-8	16,10	partie supérieure carter avec clissière nr 9
675-10	2,05	bouton de réglage vitesse
675-13	35,00	transformateur d'alimentation

PEREN-BREUER Luxemburger Str., 73 B-4780 ST. VITH - Tel.080 228522 Fax.080 226801 info@peren-breuer.be

## 690 Pièces détachées tondeuse petits animaux Harmony



N° commande	Prix € TVA comprise	Dénomination
690-1	0,70	excentrique
690-2	21,10	guide pivotant de le maintien pour couteau
690-3	22,70	partie inférieure carter
690-4	50,65	platine complète
690-5	13,50	levier d'entraînement de couteau supérieur
690-6	15,30	roulement à billes (3 pieces dans l'appareil)
690-7	1,85	axe de levier d'entraînement
690-8	3,25	support moteur
690-9	0,90	vis de fixation moteur
690-10	56,70	moteur
690-11	21,10	partie supérieur carter
690-12	4,90	couvercle (coté peigne)
690-13	3,65	couvercle (coté alimentation)
690-14	10,15	interrupteur
690-15	67,75	transformateur d'alimentation
690-16	*	bloc accu avec cable et fiche (voir catalogue tondeuses)
690-18	0,45	vis pour tête
690-21	1,60	circlip
690-22	0,45	vis de l'excentrique
690-23	0,45	vis dans partie supérieure M2.6x20mm
690-24	0,45	vis M3x12 mm
690-25	0,70	anse arrière

PEREN-BREUER Luxemburger Str., 73 B-4780 ST. VITH - Tel.080 228522 Fax.080 226801 info@peren-breuer.be