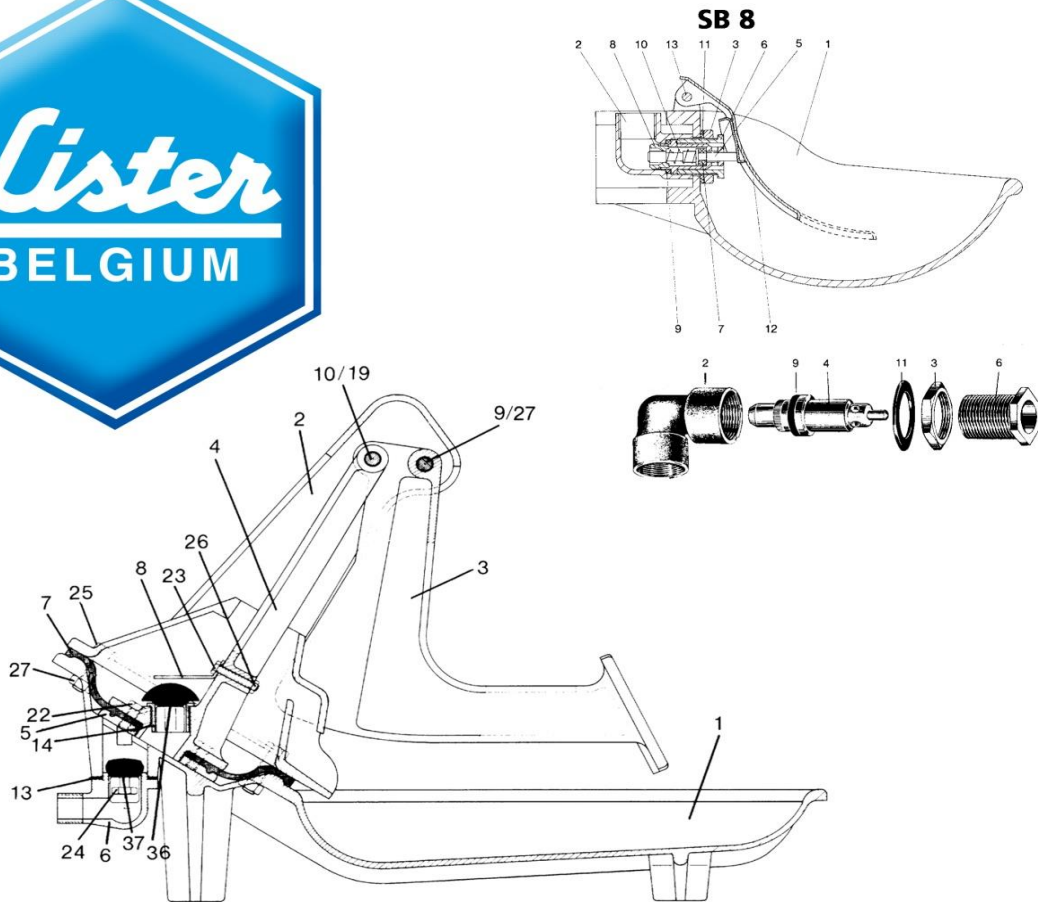


Ersatzteile LISTER Tränken



Version Deutsch 2022-1

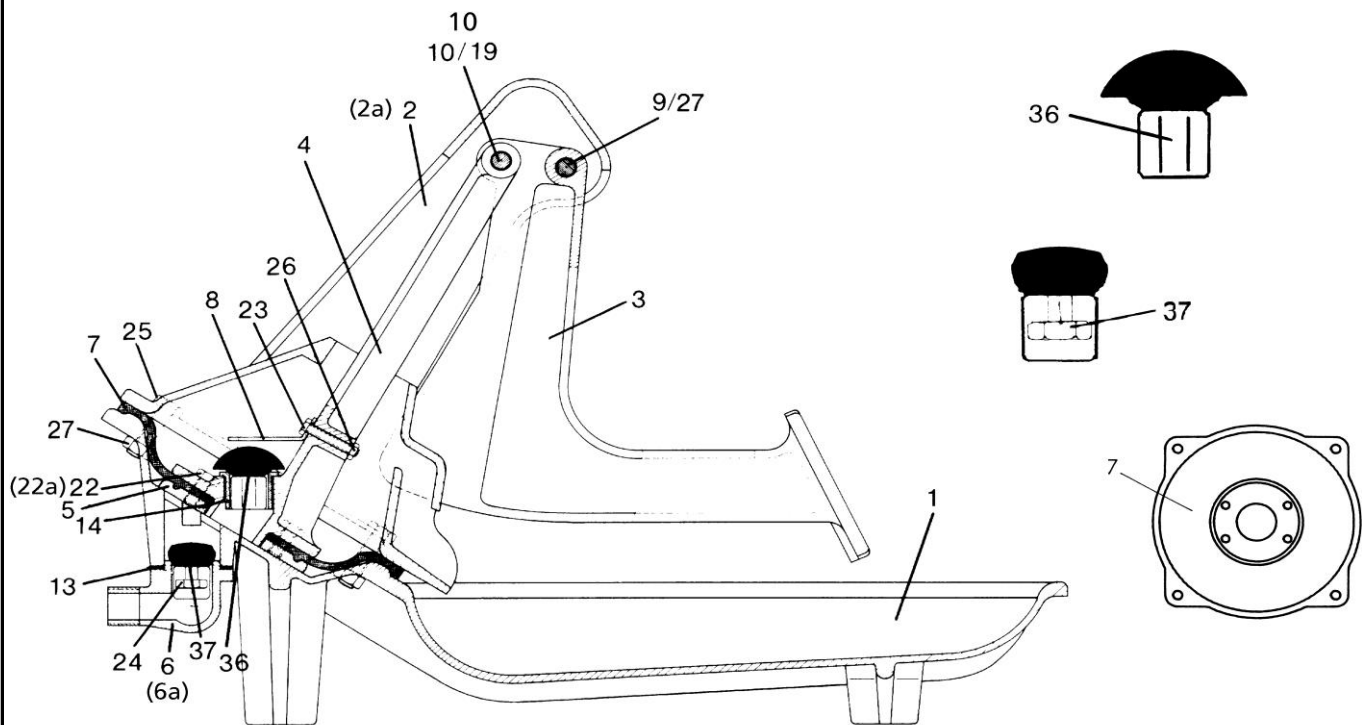
PEREN-BREUER Luxemburger Str., 73 B-4780 ST. VITH
Tel.080 228522 Fax.080 226801 log@peren-breuer.be

www.peren-breuer.be

Inhaltsverzeichnis

Seite	Bezeichnung
3	201 Einzelteile für Membran-Weidepumpe L3 (grün)
4	301 Einzelteile für Membran-Weidepumpe L4 (blau)
5	135 Einzelteile für Tränkebecken SB 1, SB 1N, SB 1WN, SB 2 und SB11
6	203 Einzelteile für Anbautränke TW 1 A und TW 1 N
7	207 Einzelteile für Stalltränkebecken SB 8, SB 8 SD, SB 8 PK, SB 10
8	214 Einzelteile für SV2
9	219 Einzelteile für Weidefassenbautränke SB 12 KU
10	220 Einzelteile für Tränke SB 5, SB 5 N und SB 12
11	221 Einzelteile für Tränke SB 510 K
12	228 Einzelteile für Tränke UT 400 PK + UT 400 SDPK + UT 400 SD WN
12	2281 Anschluss IBC für UT 400 WN - SB1 WN - SB12 KU WN - SB 110/112 WN
13	255 Einzelteile für Tränke SB 104 NT + 215 Ventil SV4
14	258 Einzelteile für Tränke SB 21 KV/H & SB 21 MV/H
15	01 258-2 (290) Einzelteile für Messingventil von SB 21 MV
16	260 Einzelteile für Tränke SB 800/91
17	261 Einzelteile für Tränke SB 91 und SB 92
18	262 Einzelteile für Tränke SB 500 PDK
19	288 Einzelteile für Tränke SB 110 NT / 110 WN
20	289 Einzelteile für Tränke SB 112 NT / 112 ZPS / 112 RBH
21	290 Einzelteile für Tränke SB 22H / 22 RBH
22	01 340 (290) Einzelteile für Tränke SB 9 PV
23	Einzelteile für Tränke G20 + G51 + SB190 + SB195
24	222, 223, 277 Einzelteile für Tränke SB 1500/1800/2000/2500

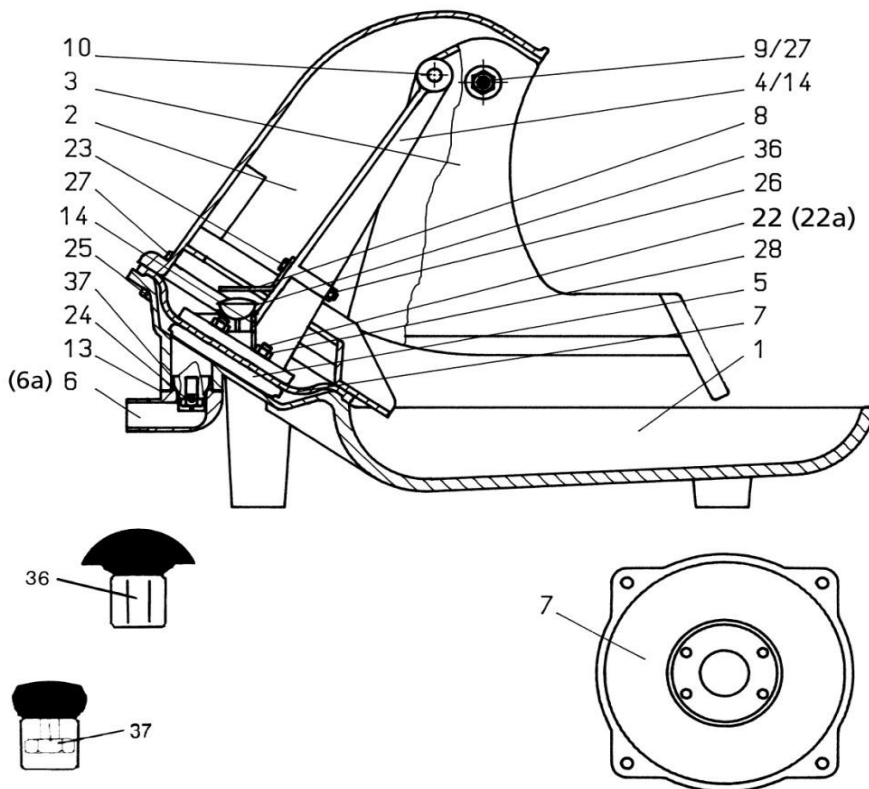
201 Einzelteile für Membran-Weidepumpe L3 (grün)



Artikel Nr.	Preis € MwSt. einbegriffen	Bezeichnung
201-1	197,35	Pumpenbecken, grün lackiert
201-2	164,10	Ständer, grün lackiert
201-2A	147,70	Ständer, grün lackiert (altes Modell)
201-3	109,30	Hebel, grün lackiert
201-4/14	81,35	Hubstange mit Buchse, grün lackiert
201-14	2,90	Buchse alleine
201-5	5,75	Spannscheibe
201-6	41,60	Anschlussstück mit Gewinde 3/4"
201-6a	41,60	Anschlussstück für Schlauchanschluss
201-7	14,25	Membrane (Original Lister) Generalkatalog 01 201-1
201-8	3,30	Winkel Niro
201-9/27	7,00	Bolzen mit Gewinde und 2 Muttern M 10 Niro
201-10	2,80	Achse, glatt
201-10/19	12,95	Achse mit 2 Sicherungsringen (altes Modell)
201-13	3,10	Gummidichtung für Anschluss
201-36	16,05	Oberes Ventil
201-37	13,85	Unteres Ventil
201-22	0,80	Sechskantschraube M 8 x 25
201-22a	0,45	Sechskantmutter M 8
201-23	1,10	Sechskantschraube M 6 x 35 (Neu 6 x 40)
201-26	0,45	Sechskantmutter M 6
201-24	0,65	Sechskantschraube M 10 x 20
201-25	0,65	Sechskantschraube M 10 x 40
201-27	0,65	Sechskantmutter M 10

PEREN-BREUER Luxemburger Str., 73 B-4780 ST. VITH - Tel.080 228522 Fax.080 226801 log@peren-breuer.be

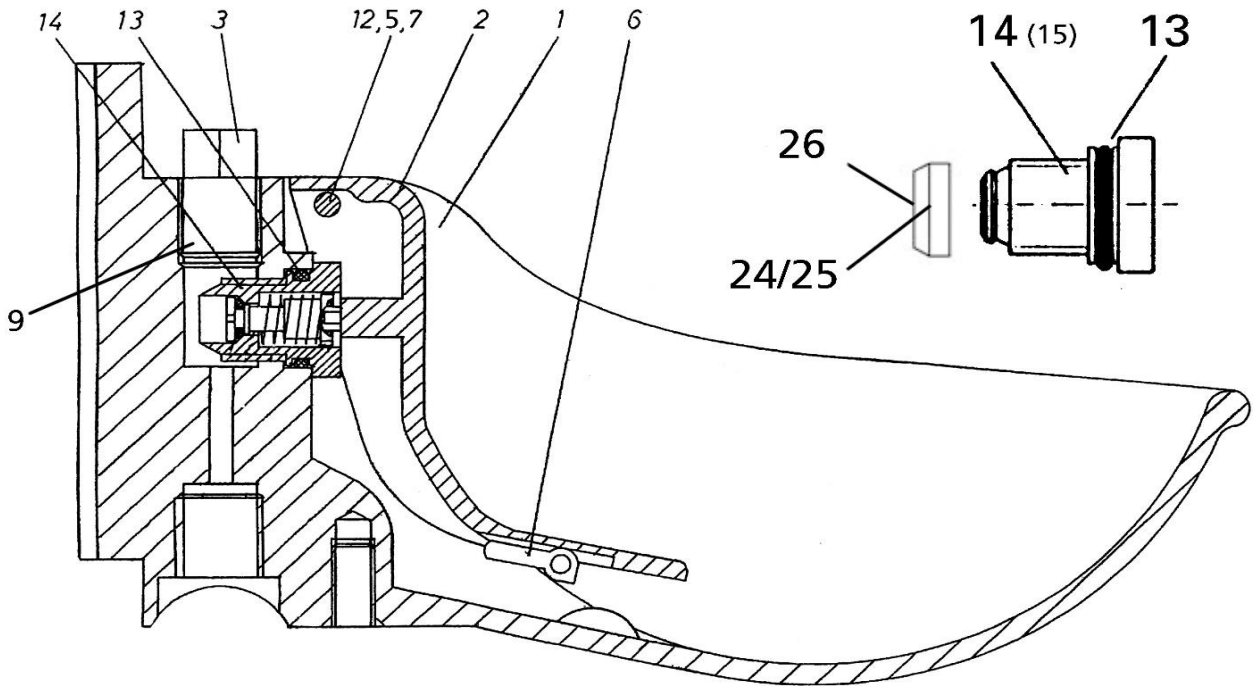
301 Einzelteile für Membran-Weidepumpe L4 (blau)



Artikel Nr.	Preis € MwSt. einbegriffen	Bezeichnung
301-1	197,35	Pumpenbecken, blau lackiert
301-2	167,80	Ständer, blau lackiert
301-3	120,30	Hebel, blau lackiert
301-4/14	85,30	Hubstange mit Buchse, blau lackiert
201-14	2,90	Buchse
201-5	5,75	Spansscheibe
201-6	41,60	Anschlussstück mit Gewinde 3/4"
201-6a	41,60	Anschlussstück für Schlauchanschluss
201-7	14,25	Membrane (Original Lister) Generalkatalog 01 201-1
201-8	3,30	Winkel Niro
301-9	6,25	Bolzen 11 x 98 mm mit Gewinde (ohne Mutter)
201-10	2,80	Achse, glatt
201-13	3,10	Gummidichtung für Anschluss
201-36	16,05	Oberes Ventil
201-37	13,85	Unteres Ventil
201-22	0,80	Sechskantschraube M 8 x 25
201-22a	0,45	Sechskantmutter M 8
201-23	1,10	Sechskantschraube M 6 x 35 (Neu 6 x 40)
201-26	0,45	Sechskantmutter M 6
201-24	0,65	Sechskantschraube M 10 x 20
201-25	0,65	Sechskantschraube M 10 x 40
201-27	0,65	Sechskantmutter M 10

PEREN-BREUER Luxemburger Str., 73 B-4780 ST. VITH - Tel.080 228522 Fax.080 226801 log@peren-breuer.be

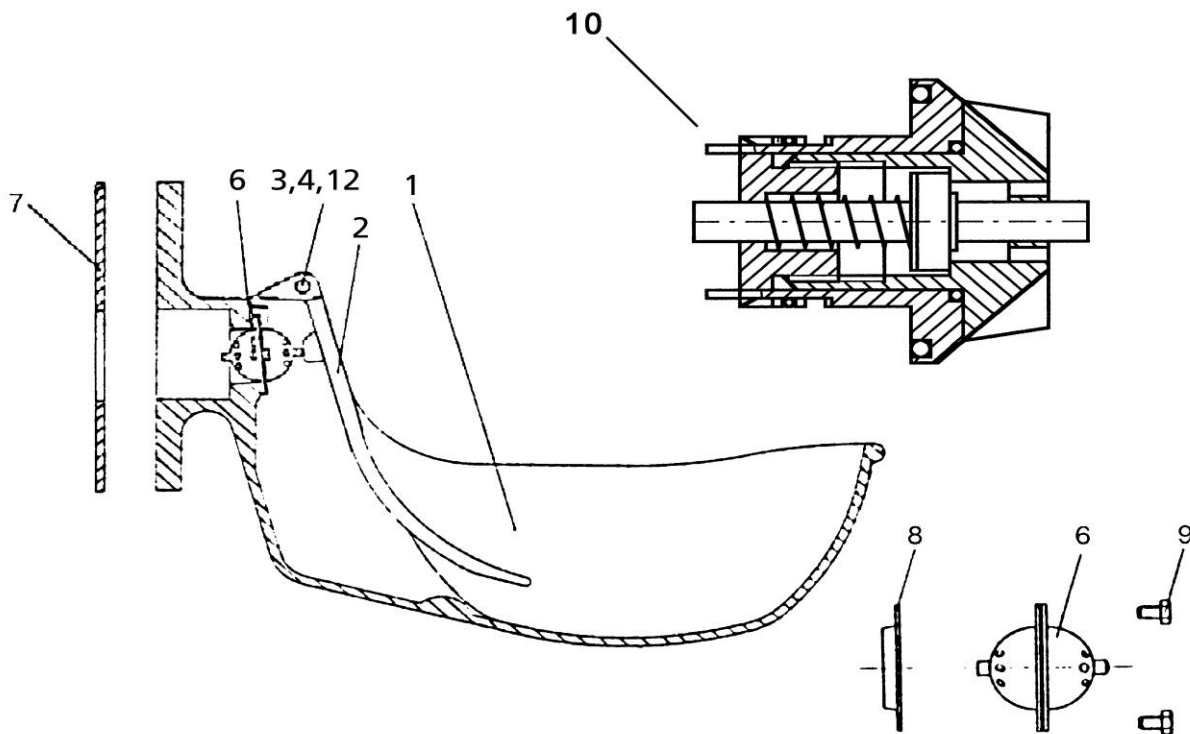
135 Einzelteile für Tränkebecken SB 1, SB 1N, SB 1WN, SB 2 und SB11



Artikel Nr.	Preis € MwSt. einbegriffen	Bezeichnung
135-1	30,25	Tränkebecken SB 1 PVC grün
135-2	9,95	Druckzunge SB 1, SB2, SB 11 mit Feststeller
135-3	1,50	260-1 Stopfen 1/2" weiß
135-6	2,50	Feststeller
135-7/5/12	5,50	Druckzungenachse + 2 x Scheibe + 2 x Mutter
135-7	3,75	Druckzungenachse (Haltestift) 6 x 105 mm
135-5	0,55	Stopfmutter M6
135-12	0,35	Scheibe
135-9	0,85	O-Ring für grauen Stopfen 1/2" 3x18 (altes Modell vor 1999)
135-13	0,95	O-Ring 3,5 x 21
135-14	8,90	Ventil komplett aus PVC
135-15	9,15	Ventil komplett aus PVC Niederdruck (SB1 WN)
228-24	0,75	Kappe weiß für Wassermengenregulierung
228-25	0,75	Kappe schwarz für Wassermengenregulierung
228-26	20,65	Feinstfilter

PEREN-BREUER Luxemburger Str., 73 B-4780 ST. VITH - Tel.080 228522 Fax.080 226801 log@peren-breuer.be

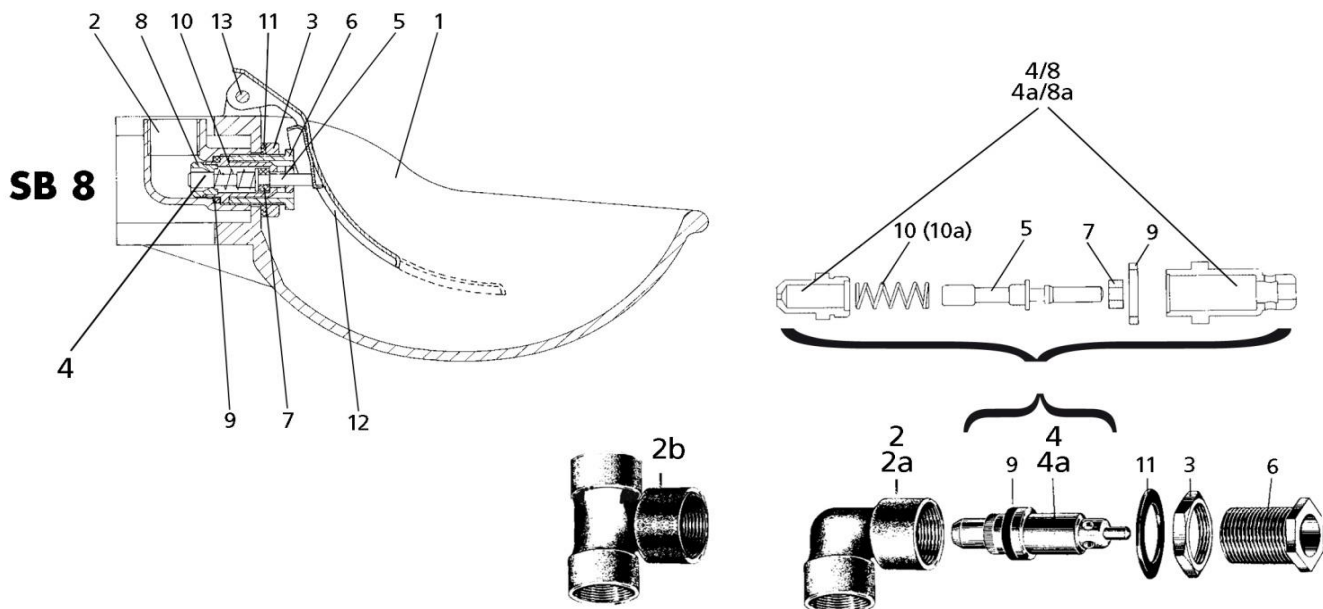
203 Einzelteile für Anbautränke TW 1 A und TW 1 N



Artikel Nr.	Preis € MwSt. einbegriffen	Bezeichnung
203-1	78,75	Becken TW 1 N
203-2	19,80	Druckzunge, Nirosta
203-3	2,20	Druckzungenachse 6 x 84 mm
203-4	0,45	Sechskantmutter M 6 (2 Stück pro Tränke)
135-12	0,35	Scheibe
203-7	2,35	Pappscheibe für Flansch
203-8	1,20	Dichtung, schwarz/grau für Ventil
203-9	1,60	Zylinderschraube 4 x 10, Niro
203-10	20,60	Kunststoffventil komplett TW 1 N (neues Modell)
203-6	23,30	Ventil, komplett mit 6,8,2x9 aus Metall TW 1 A (altes Modell)

PEREN-BREUER Luxemburger Str., 73 B-4780 ST. VITH - Tel.080 228522 Fax.080 226801 log@peren-breuer.be

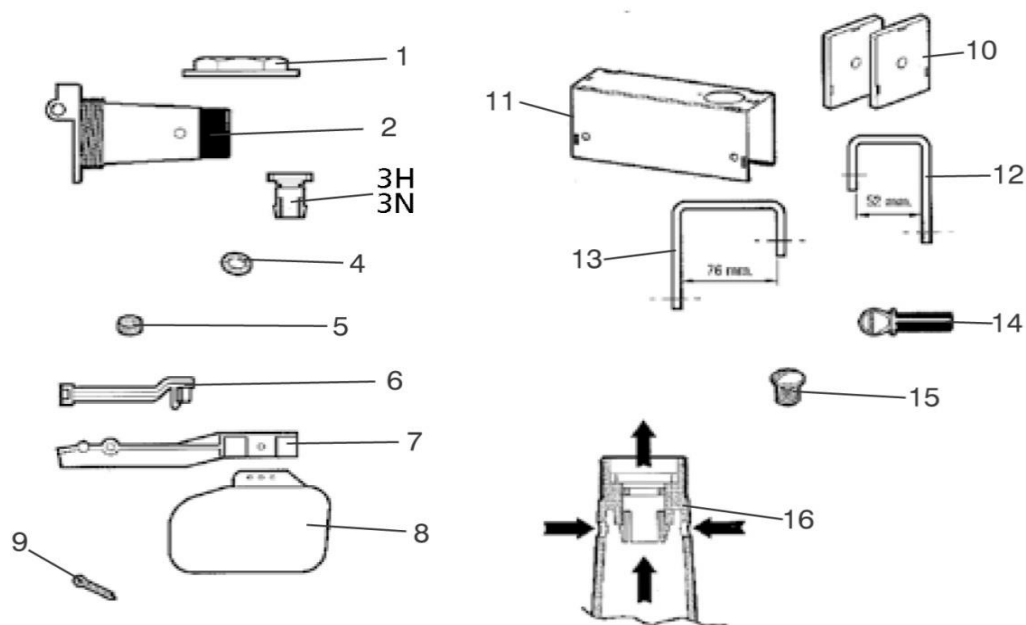
207 Einzelteile für Stalltränkebecken SB 8, SB 8 SD, SB 8 PK, SB 10



Artikel Nr.	Preis € MwSt. einbegriffen	Bezeichnung
207-1	68,30	Tränkeschale SB 8
207-12	19,25	Druckzunge, Niro, kurz f. SB 8 (SB 3)
207-12a	21,55	Druckzunge, Niro lang f. SB 8 SD
207-13	1,65	Haltestift für Niro-Druckzunge 6 x 60
Anschluss + Ventil SB 3, SB 4, SB 8, SB 8 ZPS, SB 10		
207-2	15,15	Rohrknie „Messing 1/2“
207-2a	14,65	Rohrknie „Messing 3/4“
207-2b	31,20	Rohr T-Stück Messing 1/2“ für ZPS Anlage
207-3	3,80	Überwurfmutter, Messing 3/4“
207-4	9,65	Ventil kpl. Kunststoff
207-4a	14,55	Ventil kpl. Messing
207-5/7	3,45	Ventilstift m. Dichtung, Kunststoff
207-4/8	4,05	Ventilkörper m. Verschluss, Kunststoff
207-4a/8a	12,00	Ventilkörper m. Verschluss, Messing
207-6	8,20	Gewindebuchse, Messing
207-7	0,85	Gummidichtung f. Ventilstift
207-9	1,90	Dichtungsgummi f. Ventil
207-10	1,50	Ventilfeder f. Kunststoffventil
207-10a	1,45	Ventilfeder f. Messingventil, verstärkt
207-11	1,35	Dichtring grün 2 x 38,5 mm

PEREN-BREUER Luxemburger Str., 73 B-4780 ST. VITH - Tel.080 228522 Fax.080 226801 log@peren-breuer.be

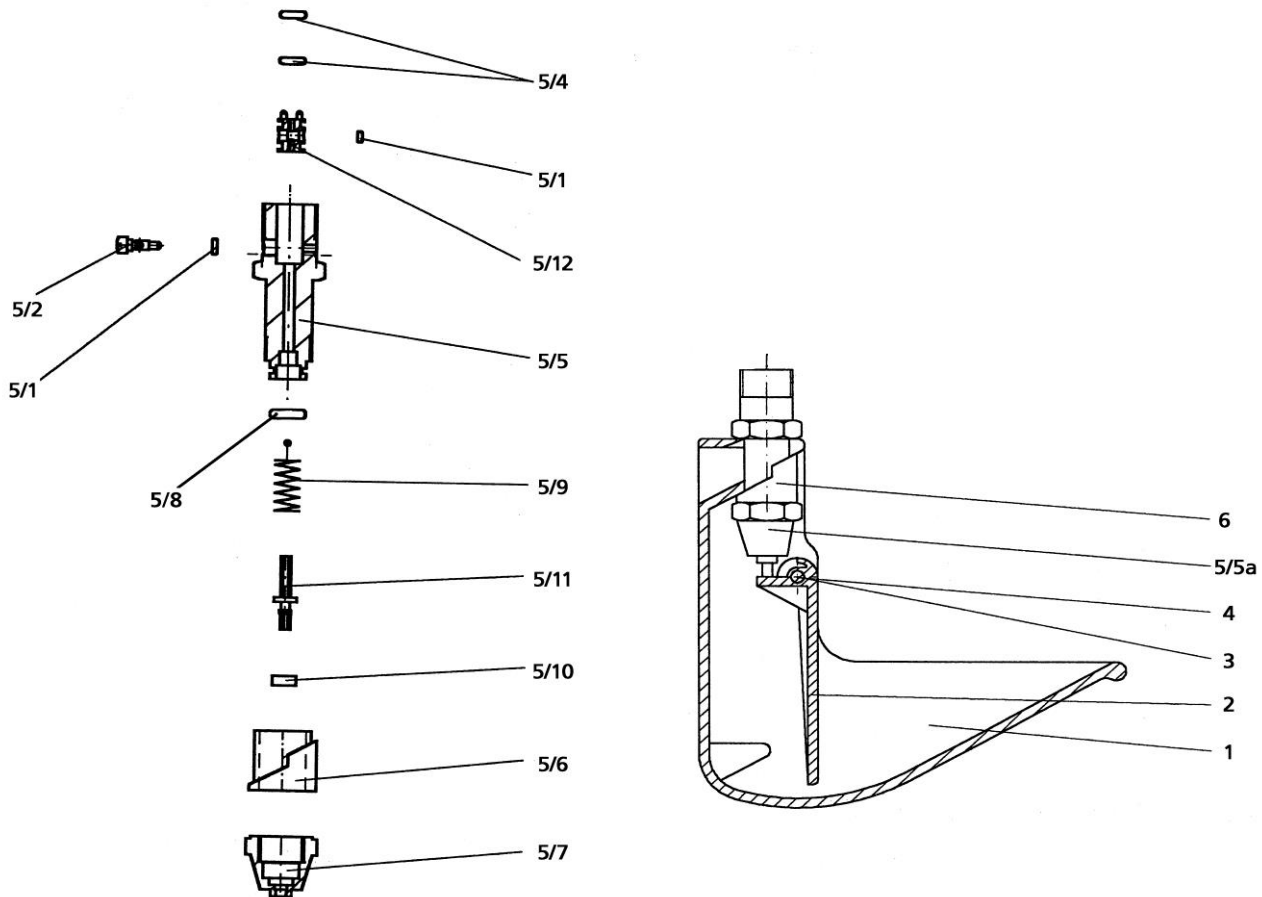
214 Einzelteile für SV2



Artikel Nr.	Preis € MwSt. einbegriffen	Bezeichnung
01 214	***	Schwimmerventil SV2 komplett (siehe Hauptkatalog)
214-1	10,20	Befestigungsmutter mit Flansch
214-10	4,60	Kunststoffendkappen
214-11	24,15	Niro /Stahlkörper
214-12	7,15	Standardbefestigungswinkel, verzinkt
214-13	10,25	Breiter Befestigungswinkel
214-14	4,40	Befestigungs-Schraube
214-15	2,55	Messingschraube
214-16	0,95	Kunststoff-Stopfen f. Ventilkörper
214-2	9,40	Ventilkörper
214-3H	7,55	Düse für Hochdruck 3,5 mm
214-3N	7,55	Düse für Niederdruck 5,0 mm
214-4	3,50	O-Ring für Düse
214-5	1,75	Gummischeibe
214-6	5,20	Funktionsarm
214-7	5,15	Schwimmerarm
214-8	13,65	Schwimmerkörper
214-9	0,65	Splint, Ms

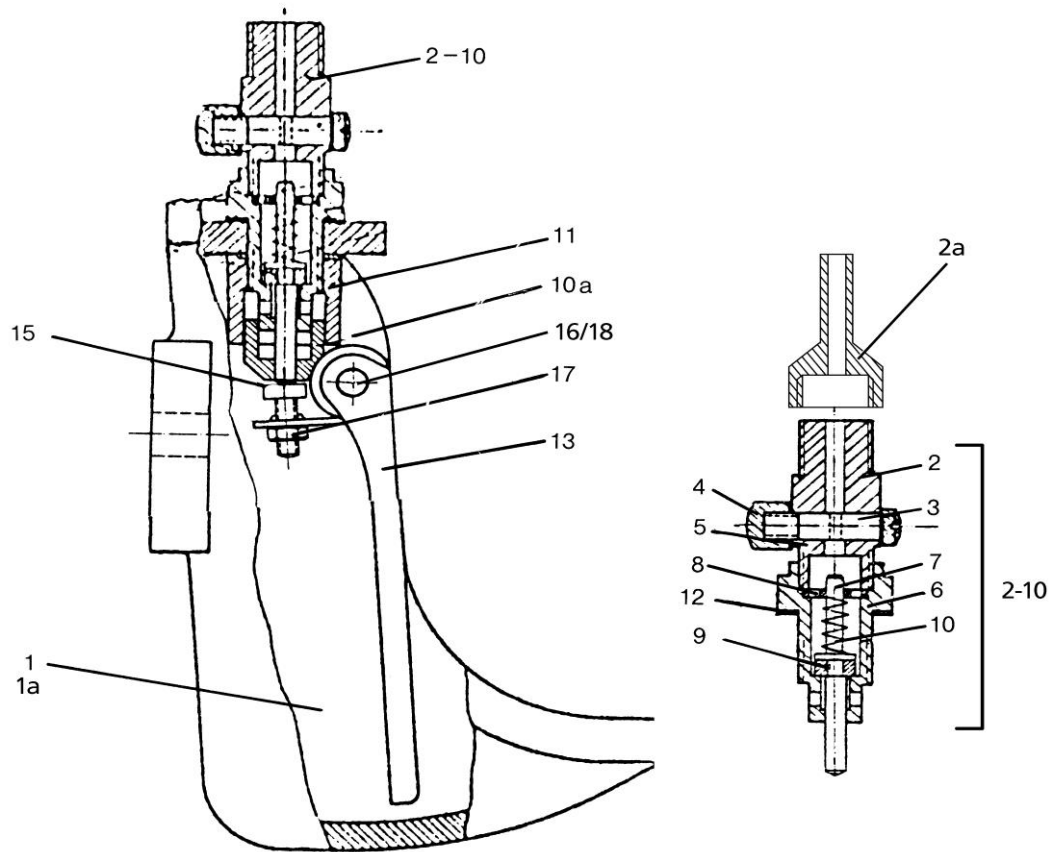
PEREN-BREUER Luxemburger Str., 73 B-4780 ST. VITH - Tel.080 228522 Fax.080 226801 log@peren-breuer.be

219 Einzelteile für Weidefassenbautränke SB 12 KU / SB 12 KU WN



Artikel Nr.	Preis € MwSt. einbegriffen	Bezeichnung
219-1	16,65	Becken SB 12 KU
219-2	4,95	Druckzunge, Kunststoff
219-3	0,60	Sicherungsmutter M5 V2A
219-4	4,30	Achse 5 x 75 mm
219-5	21,90	Ventil komplett, Hochdruck
219-5a	19,95	Ventil komplett, Niederdruck
Teile für Ventil SB 12 KU		
219-5/1	0,45	O-Ring 3 x 1,2 mm
219-5/2	0,60	Stellstift
219-5/4	0,70	O-Ring 6,5 x 2 mm
219-5/5	3,35	Rohranschluss, Kunststoff (Hochdruck)
219-5/6	1,50	Zwischenstück (5/6 = 6)
219-5/7	2,35	Verschraubung, Kunststoff
219-5/8	0,70	O-Ring 10 x 2 mm
219-5/9	1,05	Druckfeder
219-5/10/11	4,10	Ventilstift mit Dichtung
219-5/12	0,70	Verschlussstück

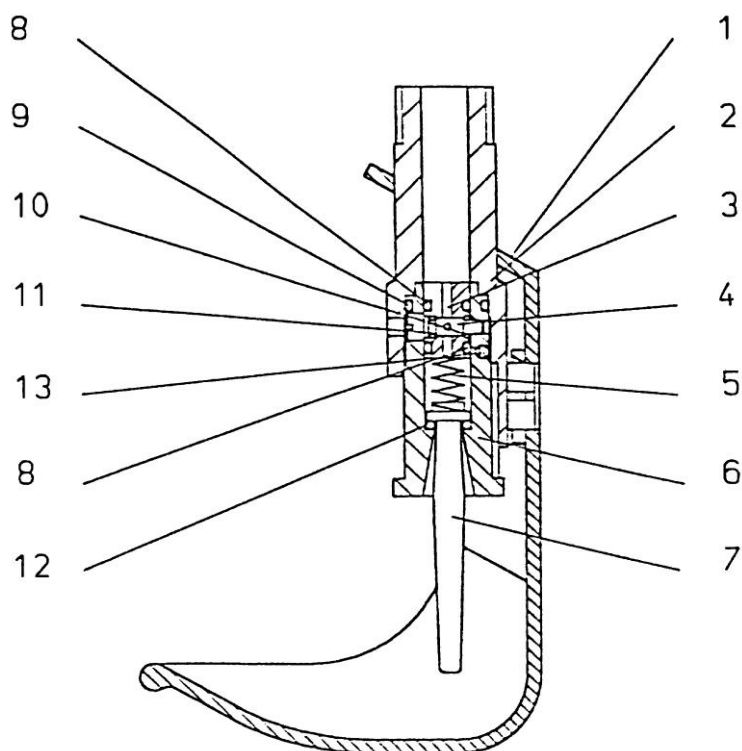
220 Einzelteile Tränke SB5, SB5N und SB12 - !!! Ende Stock



Artikel Nr.	Preis € MwSt. einbegriffen	Bezeichnung
220-1	***	Tränkeschale SB 5 - nicht mehr lieferbar
220-1a	***	Tränkeschale SB 12 - nicht mehr lieferbar
220-2-10	25,00	Ventil komplett mit Rohranschluss SB 5
220-2	5,60	Rohranschluss für SB 5
220-3	2,80	Stellschraube
220-4	0,90	Hutmutter
220-5	0,65	Dichtring aus Messing (2 Stück pro Apparat)
220-6	9,00	Ventilkörper Unterteil
220-7/9	3,35	Ventilstift komplett mit Stopfen (Dichtung)
220-8	1,10	Scheibe Messing
220-9	1,35	Gummistopfen 8,5 x 3,4
220-10	1,05	Druckfeder
220-2a	4,90	Rohranschluss für SB 5N (Niederdruck)
220-10a	1,50	Schutzkappe gegen Kalkablagerung
220-11	2,50	Sechskantbuchse Messing
220-12	0,75	Ring 1 x 25,5
220-131517	14,80	Druckzunge Nirosta komplett
220-15/17	1,00	Schraube DIN 1763 Ms 58 h blank
220-16	1,90	Stift für Zunge Messing
220-18	0,50	Mutter M5

PEREN-BREUER Luxemburger Str., 73 B-4780 ST. VITH - Tel.080 228522 Fax.080 226801 log@peren-breuer.be

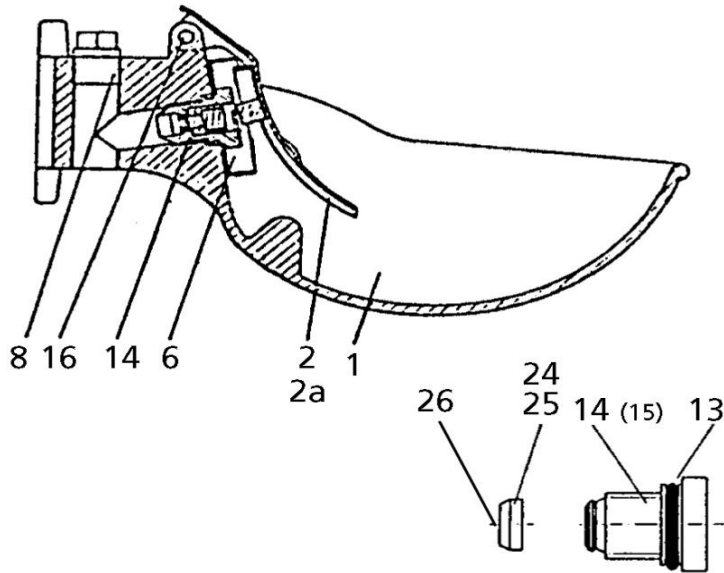
221 Einzelteile für Tränke SB 510 K



Artikel Nr.	Preis € MwSt. einbegriffen	Bezeichnung
221-1	18,25	Becken
221-2	4,00	Rohranschluss
221-3	0,70	Verschlussstück
221-4	0,60	Stellstift
221-5	1,10	Druckfeder
221-6	3,40	Ventilgehäuse
221-7	11,05	Ventilstift
221-8	0,70	O-Ring 6,5 x 2 mm
221-9	0,70	O-Ring 15 x 2
221-10	0,45	O-Ring 3 x 1,2 mm
221-11	0,45	O-Ring 3 x 1,2 mm
221-12	0,70	O-Ring 6 x 2
221-13	0,45	Zylinderschraube M 3 x 20 DIN 84
221-14	20,05	Ventil SB 510 K komplett

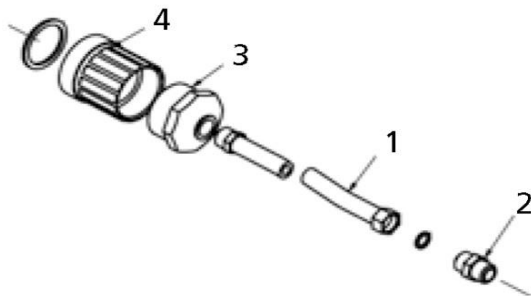
PEREN-BREUER Luxemburger Str., 73 B-4780 ST. VITH - Tel.080 228522 Fax.080 226801 log@peren-breuer.be

228 Einzelteile für Tränke UT 400 PK + UT 400 SDPK + UT 400 SD WN



Artikel Nr.	Preis € MwSt. einbegriffen	Bezeichnung
228-1	***	Becken UT 400 - NICHT MEHR LIEFERBAR
228-2	19,60	Druckzunge, Niro lang UT 400 PK
228-2a	20,95	Druckzunge, Niro lang UT 400 SDPK
228-6	1,55	Spritzschutz
228-8	1,50	260-1 Stopfen 1/2"
135-13	0,95	O-Ring 3,5 x 21
135-14	8,90	Ventil komplett aus PVC (enthält 13,14)
135-15	9,15	Ventil komplett aus PVC Niederdruck (UT 400 SDWN)
228-16	1,65	207-13 Haltestift für Niro-Druckzunge 6 x 60
228-24	0,75	Kappe weiß für Wassermengenregulierung
228-25	0,75	Kappe schwarz für Wassermengenregulierung
228-26	20,65	Feinstfilter

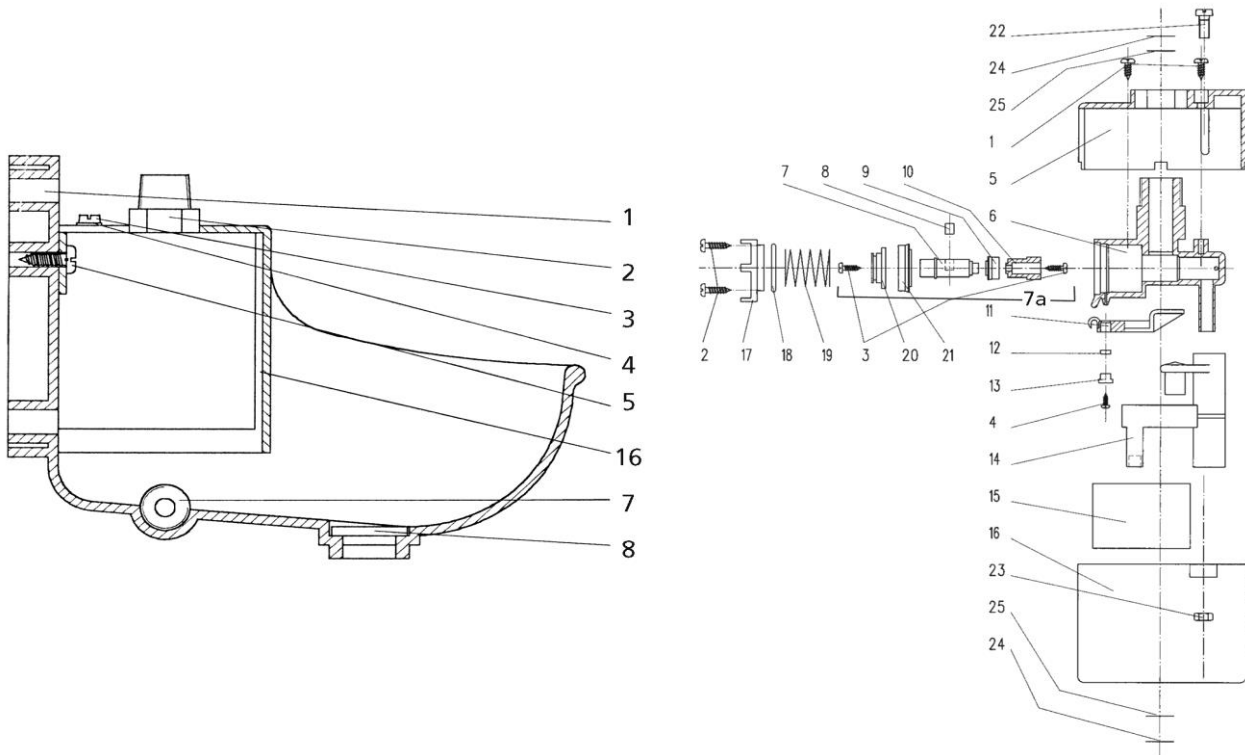
2281 FÜR- POUR - VOOR UT 400 WN - SB1 WN - SB12 KU WN - SB 110/112 WN



2281-1	24,85	Panzerschlauch mit Flachdichtung 1/2"
2281-2	2,75	Doppelnippel 1/2"
2281-3	16,50	Reduzierstück 2" AG / 1/2" IG
2281-4	23,85	Adapter S60 IG / 2" IG mit Flachdichtung

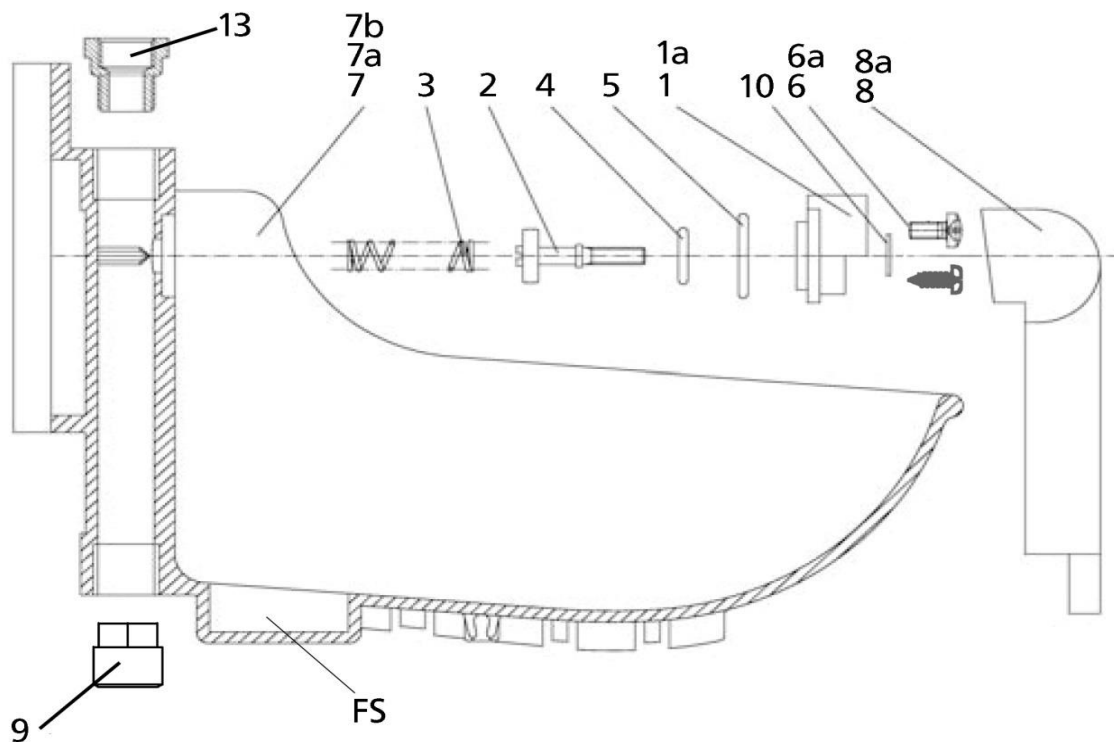
PEREN-BREUER Luxemburger Str., 73 B-4780 ST. VITH - Tel.080 228522 Fax.080 226801 log@peren-breuer.be

255 Einzelteile für Tränke SB104 NT / SB24 + 215 Ventil SV4



Artikel Nr.	Preis € MwSt. einbegriffen	Bezeichnung
255-1	***	Becken SB 104NT - nicht mehr lieferbar
255-3	0,55	Blechschaube 4,8 x 13, Niro
255-4	0,50	Scheibe, Niro
255-5	0,60	Blechschaube 6,3 x 22, Niro
255-16	***	Abdeckhaube, grün - nicht mehr lieferbar
255-7	1,50	260-1 Stopfen 1/2"
255-8	1,30	Ablass-Stopfen Ø 22,4 mm
01 265-1	35,95	Ersatzschwimmerventil komplett für SB24
01 215	34,50	Schwimmerventil SV 4 (Montage OHNE Becken)
215-1	0,55	Schraube DIN 7981-ST 3,5 X 9,5 (3 St. pro Apparat)
215-2	0,45	Schraube DIN 7981-ST 3,5 x 13-C (4 St. pro Apparat)
215-4	0,45	Schraube DIN 7981-ST 2,2 x 6,5-C (2 St. pro Apparat)
215-5	5,15	Haube Oberteil
215-6	8,70	Ventilkörper
215-6a	24,00	Ventil komplett (Ventilkörper 215-6 +kolbenstange 215-7a)
215-7a	15,30	Kolbenstange BG (=3+7+8+9+10+20+21)
215-8	3,20	Feinstfilter
215-11	1,70	Hebel
215-12	0,70	Dichtung
215-13	1,00	Dichtungshalter
215-14	1,10	Schwimmerführung
215-15	1,75	Schwimmer
215-16	5,15	Haube Unterteil
215-17	1,10	Deckel
215-18	0,70	O-Ring 24 x 2
215-19	0,90	Druckfeder
215-22	0,55	Zylinderschraube M5 x 12
215-23	0,45	Mutter M5
2582-24	0,70	290-6 Sicherungsring
2582-25	0,90	290-45 Schmutzsieb

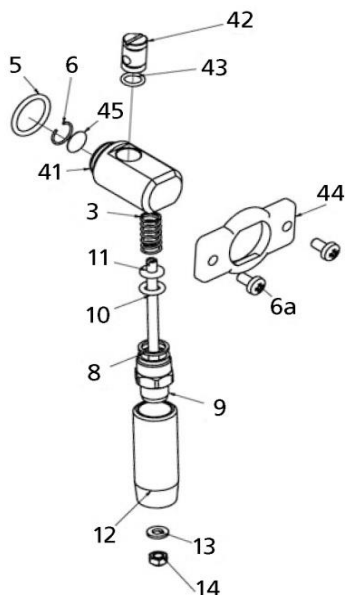
258 Einzelteile für Tränke SB 21 KV/H & SB 21 MV/H



Artikel Nr.	Preis € MwSt. einbegriffen	Bezeichnung
247-1	3,35	Ventilkörper grün/schwarz
247-2	18,55	Ventilstift !! Ende Stock
247-3	0,70	Druckfeder 4x34
247-4	0,70	O-Ring 14 x 3
247-5	0,70	O-Ring 24 x 3
247-7a	***	Becken SB 21 (Kunststoff) - nicht mehr lieferbar
258-8a	4,45	Pendelrohr grün
247-9	1,50	260-1 Stopfen 1/2"
01 258-3	24,50	SB 21 KV/H Ventil komplett Kunststoff grün enthält 1a, 6a, 8a, 10
		SB 21 MV/H Ventil komplett Messing (folgende Seite)

PEREN-BREUER Luxemburger Str., 73 B-4780 ST. VITH - Tel.080 228522 Fax.080 226801 log@peren-breuer.be

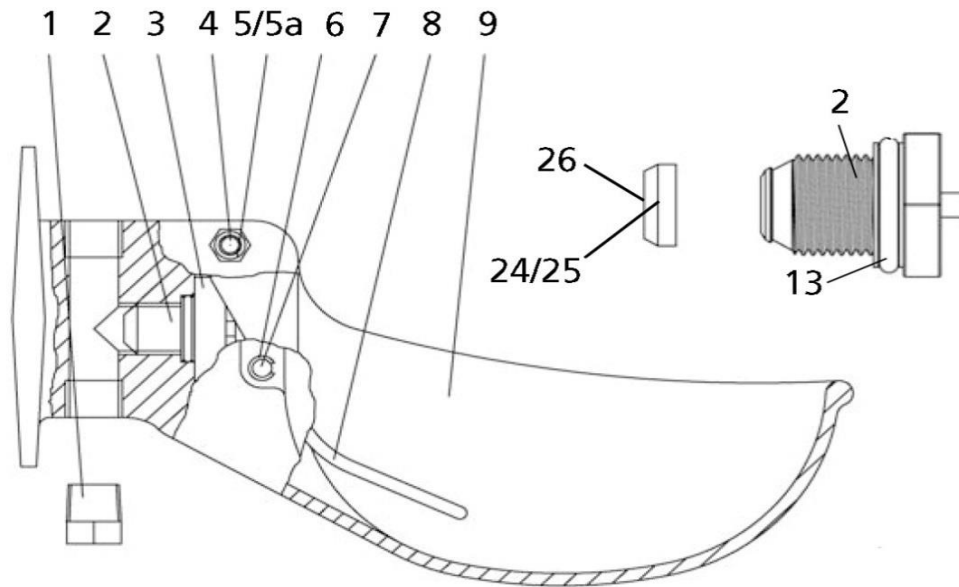
01 258-2 (290) Einzelteile Messingventil SB 21 MV ! Ende Stock



Artikel Nr.	Preis € MwSt. einbegriffen	Bezeichnung
01 258-2	37,50	Ventil komplett Messing !! Ende Stock
247-3	0,70	Druckfeder 4x34
247-5	0,70	O-Ring 24 x 3
290-6	0,70	Sicherungsring
258-6a	***	Linsenkopfschraube M6 x 12 5.8 - H
290-8	0,80	Dichtring R 1/4" DIN 7603
290-9	10,10	Ventilflansch
290-10	0,55	O-Ring DIN 3771
290-11	5,60	Ventilstift
290-12	15,75	Pendelrohr PVC
290-13	0,35	135-12 Unterlegscheibe M6
290-14	0,55	135-5 Stoppmutter
290-41	19,00	Ventilblock (Messing) !! Ende Stock
290-42	4,80	Regulierschraube !! Ende Stock
290-43	2,50	O-Ring 10x2 DIN 3771 !! Ende Stock
290-44	11,95	Befestigungsflansch !! Ende Stock
290-45	0,90	Schmutzsieb

PEREN-BREUER Luxemburger Str., 73 B-4780 ST. VITH - Tel.080 228522 Fax.080 226801 log@peren-breuer.be

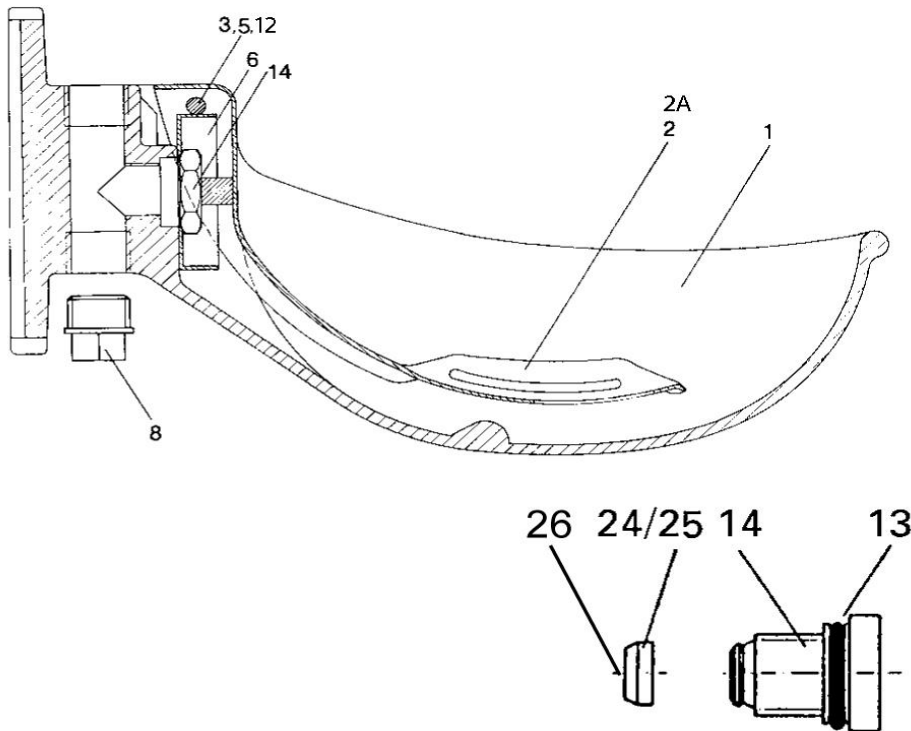
260 Einzelteile für Tränke SB 800/91



Artikel Nr.	Preis € MwSt. einbegriffen	Bezeichnung
260-1	1,50	Stopfen 1/2"
260-2	12,00	Ventil komplett mit Drücker
260-3	1,50	Spritzschutz
260-4	5,50	Achse 8 x 130
260-5	0,70	Mutter M 8
260-5a	0,45	U-Scheibe Ms
260-6	3,70	Feststellbolzen
260-7	0,70	Sicherungsscheibe
260-8	29,95	Druckzunge Niro
260-9	81,40	Tränkeschale SB 800/91
135-13	0,95	O-Ring 3,5 x 21
228-24	0,75	Kappe weiß für Wassermengenregulierung
228-25	0,75	Kappe schwarz für Wassermengenregulierung
228-26	20,65	Feinstfilter

PEREN-BREUER Luxemburger Str., 73 B-4780 ST. VITH - Tel.080 228522 Fax.080 226801 log@peren-breuer.be

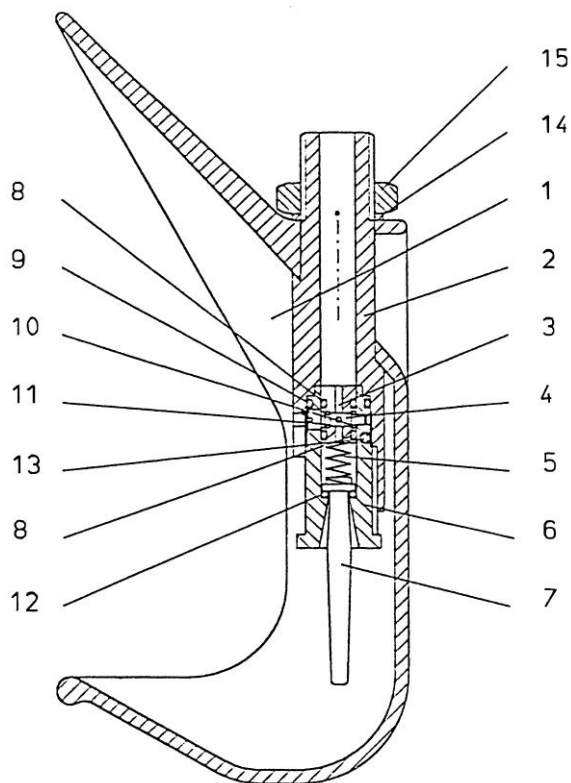
261 Einzelteile für Tränke SB 91 und SB 92



Artikel Nr.	Preis € MwSt. einbegriffen	Bezeichnung
261-1	83,30	Tränkeschale SB 91/92
261-2	***	Druckzunge mit Druckbolzen für SB 91 Nicht mehr lieferbar
261-2a	33,80	Druckzunge gelocht für SB 92
261-3	3,70	Haltestift 6 x 120 mm
135-5	0,55	Stopfmutter
228-6	1,55	Spritzschutz
135-12	0,35	Scheibe
261-8	1,50	260-1 Stopfen 1/2"
135-13	0,95	O-Ring 3,5 x 21
261-14	12,00	Ventil komplett (bestehend aus 13, 14)
228-24	0,75	Kappe weiß für Wassermengenregulierung
228-25	0,75	Kappe schwarz für Wassermengenregulierung
228-26	20,65	Feinstfilter

PEREN-BREUER Luxemburger Str., 73 B-4780 ST. VITH - Tel.080 228522 Fax.080 226801 log@peren-breuer.be

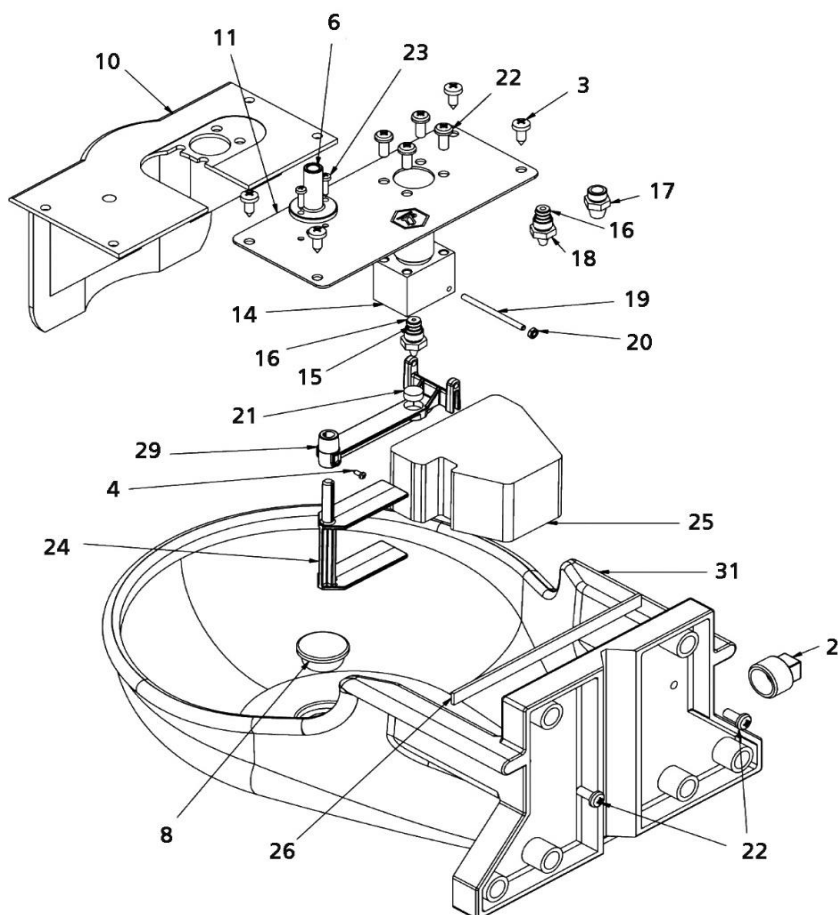
262 Einzelteile für Tränke SB 500 PDK !! Ende Stock



Artikel Nr.	Preis € MwSt. einbegriffen	Bezeichnung
262-1	***	Becken
262-2	***	Rohranschluss
221-3	0,70	Verschlussstück
221-4	0,60	Stellstift
221-5	1,10	Druckfeder
221-6	3,40	Ventilgehäuse
221-7	11,05	Ventilstift
221-8	0,70	O-Ring 6,5 x 2 mm
221-9	0,70	O-Ring 15 x 2
221-10	0,45	O-Ring 3 x 1,2 mm
221-11	0,45	O-Ring 3 x 1,2 mm
221-12	0,70	O-Ring 6 x 2
221-13	0,45	Zylinderschraube M 3 x 20 DIN 84
262-14	***	Dichtung 29 x 1 mm
262-15	***	Mutter R 1/2 x 9
262-16	***	Ventileinsatz komplett DB 500 PDK

PEREN-BREUER Luxemburger Str., 73 B-4780 ST. VITH - Tel.080 228522 Fax.080 226801 log@peren-breuer.be

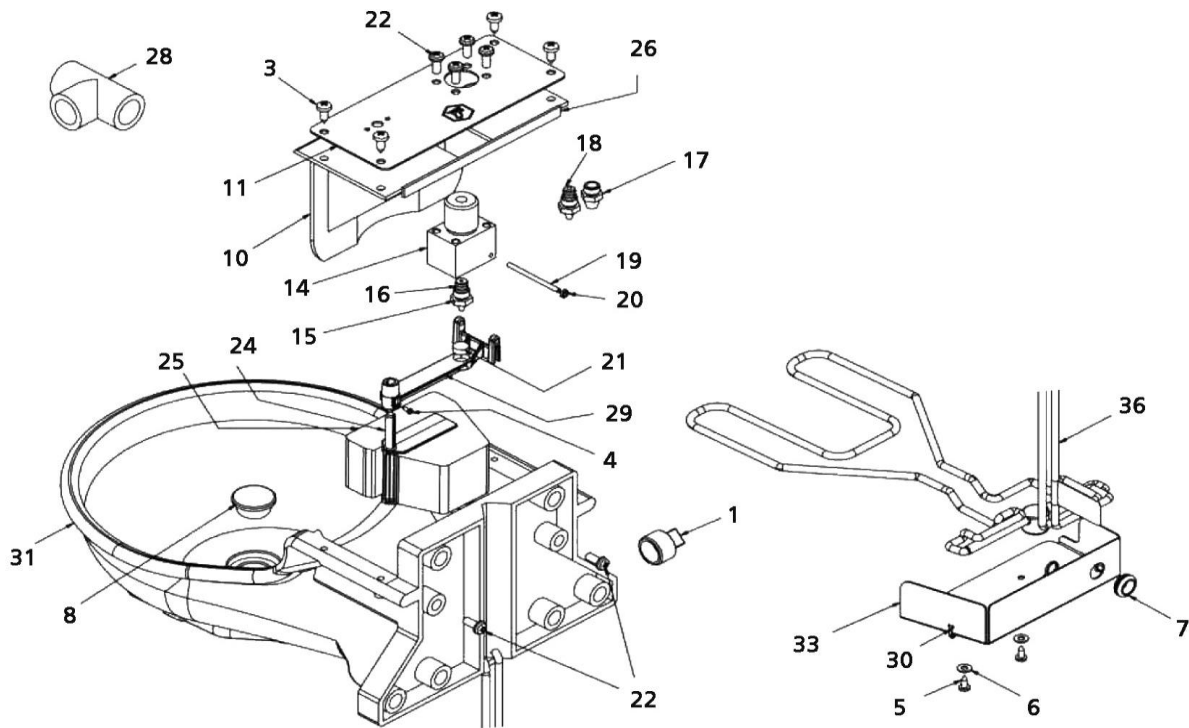
288 Einzelteile für Tränke SB 110 NT / 110 WN !! Ende Stock



Artikel Nr.	Preis € MwSt. einbegriffen	Bezeichnung
288-2	1,50	260-1 Stopfen 1/2"
255-3	0,55	Blechschaube 4,8 x 13, Niro
215-4	0,45	Schraube DIN 7981-ST 2,2 x 6,5-C
288-6	***	Thermostatfixierung
255-8	1,30	Ablass-Stopfen Ø 22,4 mm
(10)	***	Abdeckung Moos-Grün
(11)	***	Abdeckblech
289-14	32,50	Ventilkörper 1/2"
289-15	2,45	Düse Normaldruck 3-5 bar Ø 2 mm
289-16	0,70	O-Ring 5 x 1,5
289-17	2,45	Düse Niederdruck Spezial Fass-Anbautränke 0,5 bar Ø 6,5mm
289-18	2,45	Düse Niederdruck bis 3 bar Ø 3 mm
289-19	1,85	kleine Achse
289-20	1,00	Stopfmutter M3
289-21	0,75	Dichtung
215-22	0,55	Zylinderschraube M5 x 12
289-24	1,45	Schwimmerhalter
289-25	1,50	Schwimmerkörper
289-26	9,10	Dichtung Becken/Abdeckung
289-29	0,90	Schwimmerhebel
289-31	41,20	Becken SB 112H/113H
289-35	46,30	Ersatzventil (Schwimmer) komplett (ohne Abbildung)

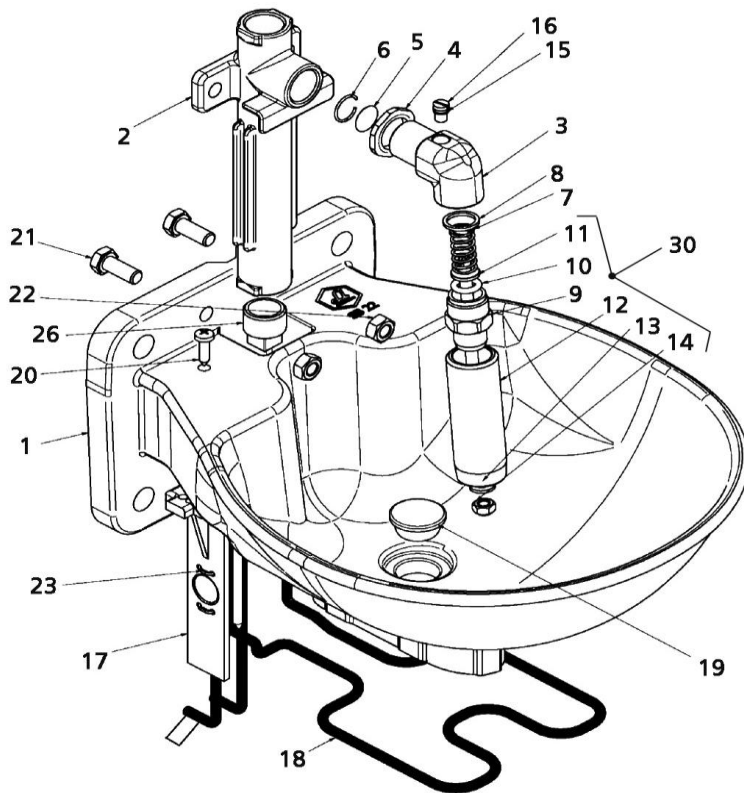
PEREN-BREUER Luxemburger Str., 73 B-4780 ST. VITH - Tel.080 228522 Fax.080 226801 log@peren-breuer.be

289 Einzelteile für Tränke SB 112 NT / 112 ZPS / 112 RBH



Artikel Nr.	Preis € MwSt. einbegriffen	Bezeichnung
260-1	1,50	Stopfen 1/2"
255-3	0,55	Blechschaube 4,8 x 13, Niro
215-4	0,45	Schraube DIN 7981-ST 2,2 x 6,5-C
289-5	0,55	215-1 Blechschaube 3,5 x 9,5
289-6	0,25	Unterlegscheibe
289-7	***	Durchführungstülle
255-8	1,30	Ablass-Stopfen Ø 22,4 mm
289-10	2,65	Abdeckung Moos-Grün
289-11	8,15	Abdeckblech
289-14	32,50	Ventilkörper 1/2"
289-15	2,45	Düse Normaldruck 3-5 bar Ø 2 mm
289-16	0,70	O-Ring 5 x 1,5
289-17	2,45	Düse Niederdruck Spezial Fass-Anbautränke 0,5 bar Ø 6,5mm
289-18	2,45	Düse Niederdruck bis 3 bar Ø 3 mm
289-19	1,85	kleine Achse
289-20	1,00	Stopfmutter M3
289-21	0,75	Dichtung
215-22	0,55	Zylinderschraube M5 x 12
289-24	1,45	Schwimmerhalter
289-25	1,50	Schwimmer
289-26	9,10	Dichtung Becken/Abdeckung
289-28	4,95	T-Stück 1/2" für SB112 ZPS
289-29	0,90	Schwimmerhebel
289-30	0,45	Kabelbinder
289-31	41,20	Becken SB112/SB113
289-33	***	Thermostathalter
289-35	46,30	Ersatzventil (Schwimmer) komplett (ohne Abbildung)
289-36	***	Heizkabel SB112 (siehe Katalog)

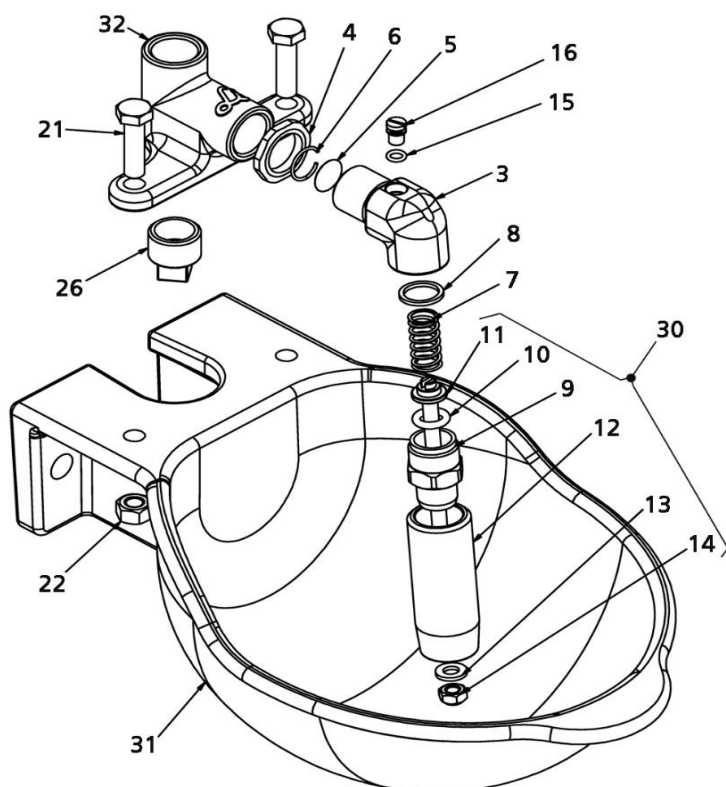
290 Einzelteile für Tränke SB22H / SB22 RBH



Artikel Nr.	Preis € MwSt. einbegriffen	Bezeichnung
290-1	49,20	Becken PVC für SB 22H / SB 22 RBH
290-2	47,90	Ventilgehäuse - senkrecht 1/2"
290-3	17,40	Ventilgehäuse Winkel
290-4	1,50	Kontermutter vom Ventil
290-5	0,70	Sieb (fein) im Ventil
290-6	0,70	Sicherungsring vom Filter
290-7	0,70	247-3 Feder
290-8	0,80	Dichtring R 1/4" DIN 7603
290-9	10,10	Ventilflansch
290-10	0,55	O-Ring DIN 3771
290-11	5,60	Ventilstift
290-12	15,75	Pendelrohr
290-13	0,35	135-12 Scheibe
290-14	0,55	135-5 Mutter
290-15/16	3,10	Stellschraube für Wassermenge mit O-Ring
290-17	2,55	Thermostathalter
290-18	****	Heizkabel (siehe Hauptkatalog)
290-19	1,30	255-8 Ablass-Stopfen Ø 22,4 mm
290-20	0,85	Blechschaube DIN 7981-St 5,6 x 19-C-H, rostfrei
290-21	0,80	Sechskantschraube mit Ganzgewinde M8 x 20
290-22	0,60	Sechskantmutter M8
290-26	1,50	260-1 Stopfen 1/2" weiß
290-30	39,05	BG Ventilstift (bestehend aus Teile 9/10/11/12/13/14)
01 291	***	Ventil komplett Messing (siehe Hauptkatalog)

PEREN-BREUER Luxemburger Str., 73 B-4780 ST. VITH - Tel.080 228522 Fax.080 226801 log@peren-breuer.be

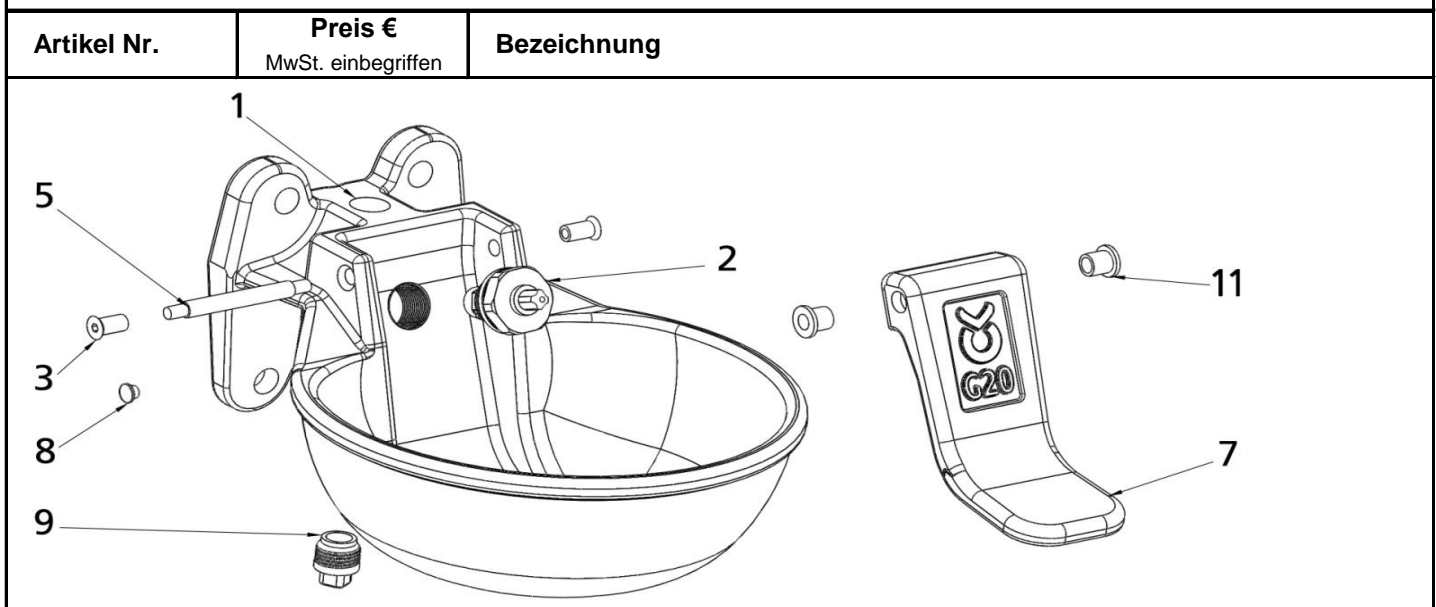
01 340 (290) Einzelteile für Tränke SB 9 PV



Artikel Nr.	Preis € MwSt. einbegriffen	Bezeichnung
290-3	17,40	Ventilgehäuse Winkel
290-4	1,50	Kontermutter vom Ventil
290-5	0,70	Sieb (fein) im Ventil
290-6	0,70	Sicherungsring
290-7	0,70	247-3 Feder
290-8	0,80	Dichtring R 1/4" DIN 7603
290-9	10,10	Ventilflansch
290-10	0,55	O-Ring DIN 3771
290-11	5,60	Ventilstift
290-12	15,75	Pendelrohr
290-13	0,35	135-12 Scheibe
290-14	0,55	135-5 Mutter
290-15/16	3,10	Stellschraube für Wassermenge mit O-Ring
290-21	0,80	Sechskantschraube mit Ganzgewinde M8 x 20
290-22	0,60	Sechskantmutter M8
290-26	1,50	260-1 Stopfen 1/2" weiß
290-31	88,80	Emailliertes Becken SB 9 PV
290-32	50,10	Ventilgehäuse - senkrecht 1/2" SB 9 PV
290-30	39,05	BG Ventilstift (bestehend aus Teile 9/10/11/12/13/14)
01 340-1	***	Ventil komplett Messing (siehe Hauptkatalog)

PEREN-BREUER Luxemburger Str., 73 B-4780 ST. VITH - Tel.080 228522 Fax.080 226801 log@peren-breuer.be

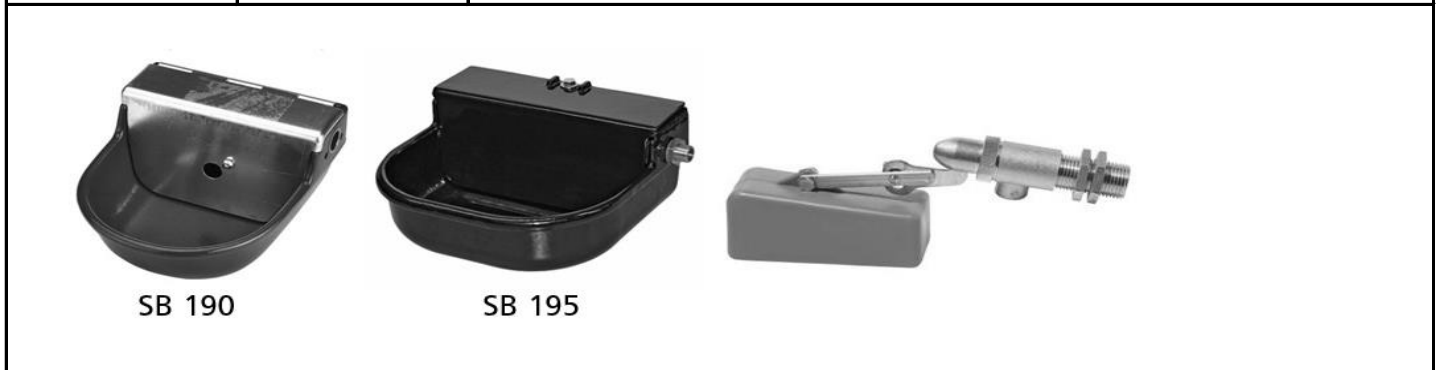
Einzelteile für Tränke G20 + G51 + SB190 + SB195



277-1 01 277-2	77,80 ***	Tränkschale für G20 Ventil für G20 (siehe Hauptkatalog)
277-3	1,50	Hülsenmutter M6
277-5	2,20	Niro Achse für Zunge G20
277-7	13,15	Druckzunge für G20
277-8	0,30	Schutzstopfen für Bohrung 6mm
223-9	0,95	Plastikverschraubung SB1500/1800/2000/2500
277-11	1,05	Gleitlager Ø 8 x 11 mm



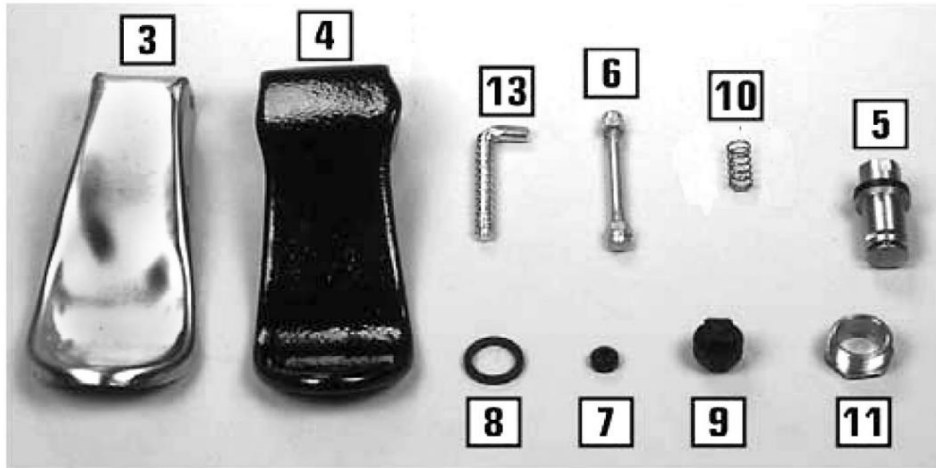
01 234-1	*	Ersatzventiel komplett für G51 (siehe Hauptkatalog)
01 234-5	*	Ersatzventiel OHNE Messingknie (siehe Hauptkatalog)



01 254-1	*	Ersatzschwimmer Normal-Druck (siehe Hauptkatalog)
01 284-1	*	Ersatzschwimmer Niederdruck (siehe Hauptkatalog)

PEREN-BREUER Luxemburger Str., 73 B-4780 ST. VITH - Tel.080 228522 Fax.080 226801 log@peren-breuer.be

222, 223, 277 Einzelteile für Tränke SB 1500/1800/2000



Artikel Nr.	Preis € MwSt. einbegriffen	Bezeichnung
222-3	6,45	Edelstahlzunge SB1500
223-4	8,95	Gusszunge SB1800/2000
277-4	***	Gusszunge SB 2500 (nicht mehr lieferbar)
223-5	6,25	Ersatzventil Messing komplett f. SB1500/1800/2000/2500
222-6	5,50	Achse mit 2 Hutmuttern SB1500
223-6	5,50	Achse mit 2 Hutmuttern SB1800/2000
277-6	5,50	Achse mit 2 Hutmuttern SB2500 (ENDE STOCK)
223-7	0,50	Sitzgummi SB1500/1800/2000/2500
223-8	0,50	Dichtungsgummi SB1500/1800/2000/2500
223-9	0,95	Plastikverschraubung SB1500/1800/2000/2500
223-10	0,55	Ventilfeder SB1500/1800/2000/2500
223-11	2,05	Überwurfmutter SB1500/1800/2000/2500
223-13	1,40	Absperrung für SB 2000

PEREN-BREUER Luxemburger Str., 73 B-4780 ST. VITH - Tel.080 228522 Fax.080 226801 log@peren-breuer.be