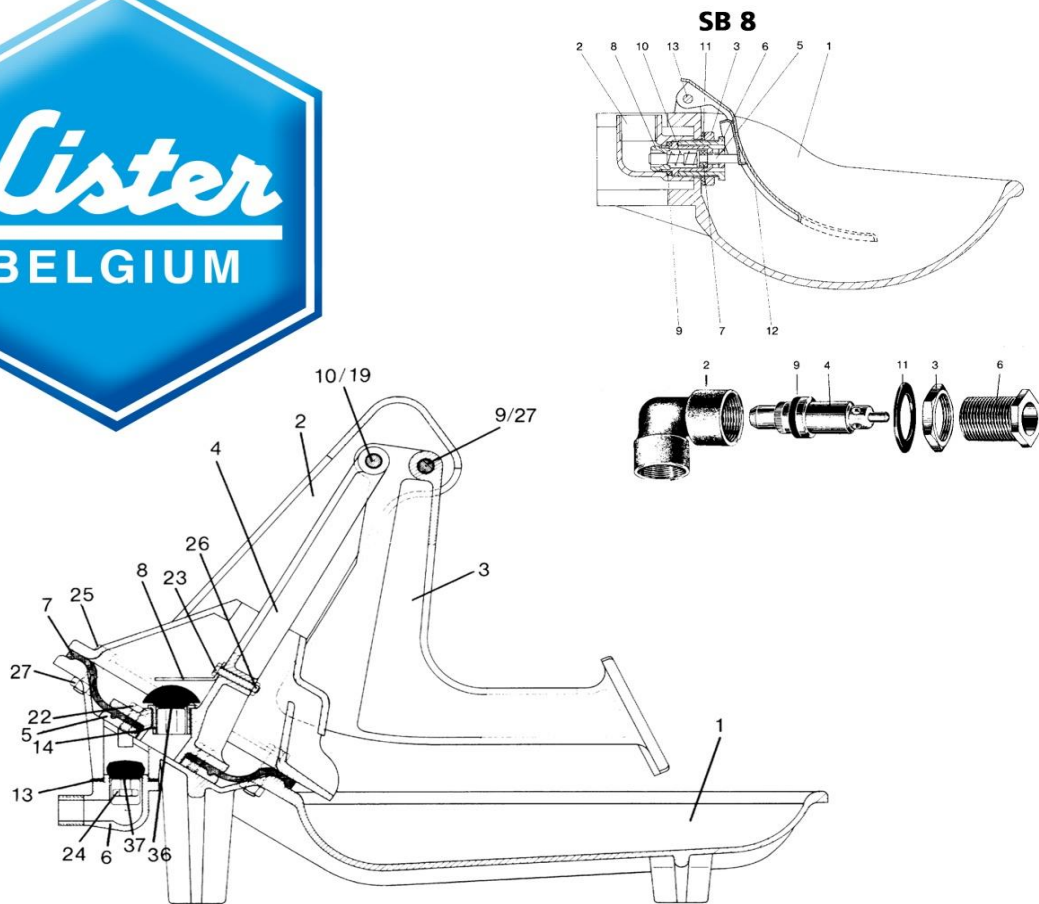


Pièces détachées pour Abreuvoirs LISTER



Version Française 2022-1

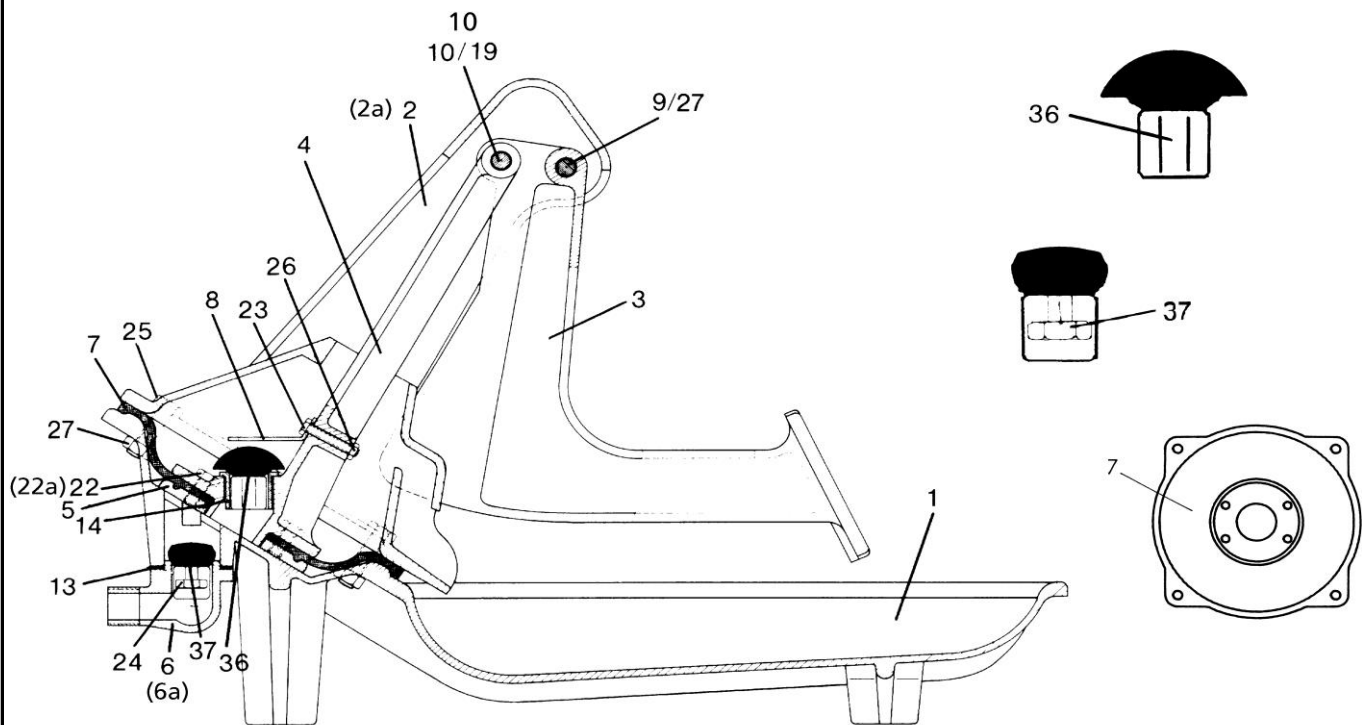
PEREN-BREUER Luxemburger Str., 73 B-4780 ST. VITH
Tel.080 228522 Fax.080 226801 log@peren-breuer.be

www.peren-breuer.be

Table des matières

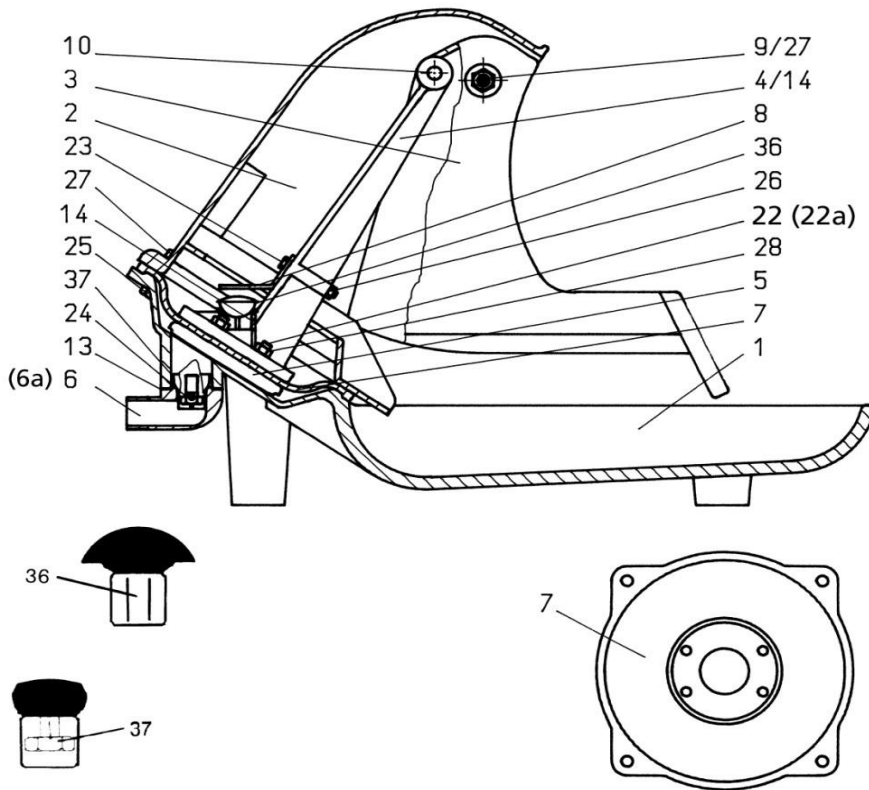
Page	Dénomination
3	201 Pièces détachées pour pompe de prairie (verte)
4	301 Pièces pour pompe de prairie chevaux L4 (bleu)
5	135 Pièces détachées pour abreuvoir SB 1, SB 1N, SB1 WN, SB 2 et SB 11
6	203 Pièces détachées pour abreuvoir TW 1 A et TW 1 N
7	207 Pièces détachées pour abreuvoir SB 8, SB 8 SD, SB 8 PK, SB 10
8	214 Pièces détachées pour soupape SV2
9	219 Pièces détachées pour abreuvoir SB 12 KU
10	220 Pièces détachées pour abreuvoir SB 5, SB 5 N et SB 12
11	221 Pièces détachées pour abreuvoir SB 510 K
12	228 Pièces détachées abreuvoir UT 400 PK + UT 400 SDPK + UT 400 SD WN
12	2281 Raccord IBC pour UT 400 WN - SB1 WN - SB12 KU WN - SB 110/112 WN
13	255 Pièces détachées pour abreuvoir SB 104 NT + 215 Soupape SV4
14	258 Pièces détachées pour abreuvoir SB 21 KV/H & SB 21 MV/H
15	01 258-2 (290) Pièces détachées pour la soupape laiton de SB 21 MV
16	260 Pièces détachées pour abreuvoir SB 800/91
17	261 Pièces détachées pour abreuvoir SB 91 et SB 92
18	262 Pièces détachées pour abreuvoir SB 500 PDK
19	288 Pièces détachées pour abreuvoir SB 110 NT / 110 WN
20	289 Pièces détachées pour abreuvoir SB 112 NT / 112 ZPS / 112 RBH
21	290 Pièces détachées pour abreuvoir SB 22H / 22 RBH
22	01 340 (290) Pièces détachées pour abreuvoir SB 9 PV
23	Pièces détachées pour abreuvoir G20 + G51 + SB190 + SB195
24	222, 223, 277 Pièces détachées pour abreuvoir SB 1500,1800,2000/2500

201 Pièces détachées pour pompe de prairie (verte)



N° commande	Prix € TVA comprise	Dénomination
201-1	197,35	bassin de pompe, vert
201-2	164,10	partie supérieur de la pompe, vert
201-2A	147,70	partie supérieur de la pompe, vert (ancien modèle)
201-3	109,30	levier, vert
201-4/14	81,35	bielle, complète, avec douille, vert
201-14	2,90	douille seul
201-5	5,75	rondelle de tension
201-6	41,60	pièce de raccord avec filet 3/4"
201-6a	41,60	pièce de raccord pour tuyau
201-7	14,25	membrane catalogue général 01 201-1
201-8	3,30	angle
201-9/27	7,00	boulon avec 2 écroux à six pans
201-10	2,80	essieu lisse
201-10/19	12,95	essieu avec 2 circlips (ancien modèle)
201-13	3,10	joint en caoutchouc pour pièce d'attache
201-36	16,05	soupape supérieur, complète
201-37	13,85	soupape inférieur, complète
201-22	0,80	vis à six pans M8 x 25
201-22a	0,45	écroux à six pans M8
201-23	1,10	vis à six pans M6 x 35 (Nouveau 6 x 40)
201-26	0,45	écroux à six pans M6
201-24	0,65	vis à six pans M10 à 20 pour pièce d'attache
201-25	0,65	vis à six pans M10 x 40
201-27	0,65	écroux à six pans M10

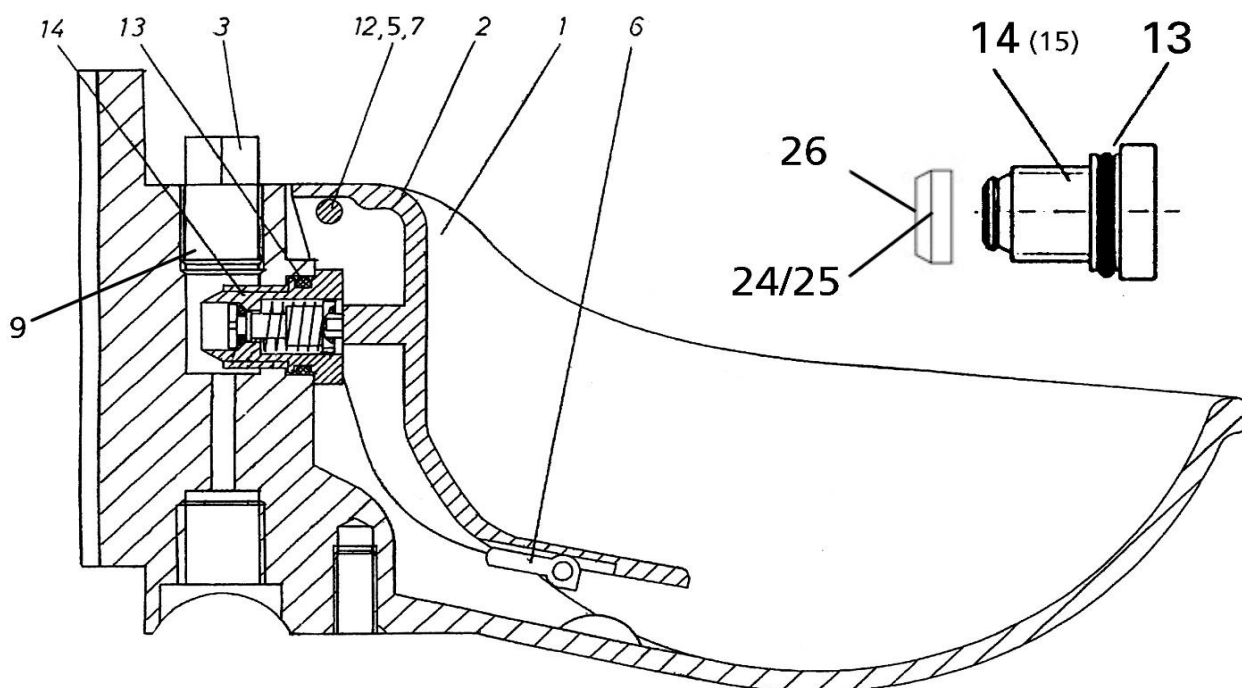
301 Pièces pour pompe de prairie chevaux L4 (bleu)



N° commande	Prix € TVA comprise	Dénomination
301-1	197,35	bassin de pompe, bleu
301-2	167,80	partie supérieur de la pompe, bleu
301-3	120,30	levier, bleu
301-4/14	85,30	bielle bleue complète, avec douille
201-14	2,90	douille seul
201-5	5,75	rondelle de tension
201-6	41,60	pièce de raccord avec filet 3/4"
201-6a	41,60	pièce de raccord pour tuyau
201-7	14,25	membrane catalogue général 01 201-1
201-8	3,30	angle
301-9	6,25	axe 11 x 98 mm avex filet (sans 2 écroux)
201-10	2,80	essieu lisse
201-13	3,10	joint en caoutchouc pour pièce d'attachement
201-36	16,05	soupape supérieur, complète
201-37	13,85	soupape inférieur, complète
201-22	0,80	vis à six pans M8 x 25
201-22a	0,45	écroux à six pans M8
201-23	1,10	vis à six pans M6 x 35 (Nouveau 6 x 40)
201-26	0,45	écroux à six pans M6
201-24	0,65	vis à six pans M10 x 20 pour pièce d'attachement
201-25	0,65	vis à six pans M10 x 40
201-27	0,65	écroux à six pans M10

PEREN-BREUER Luxemburger Str., 73 B-4780 ST. VITH - Tel.080 228522 Fax.080 226801 log@peren-breuer.be

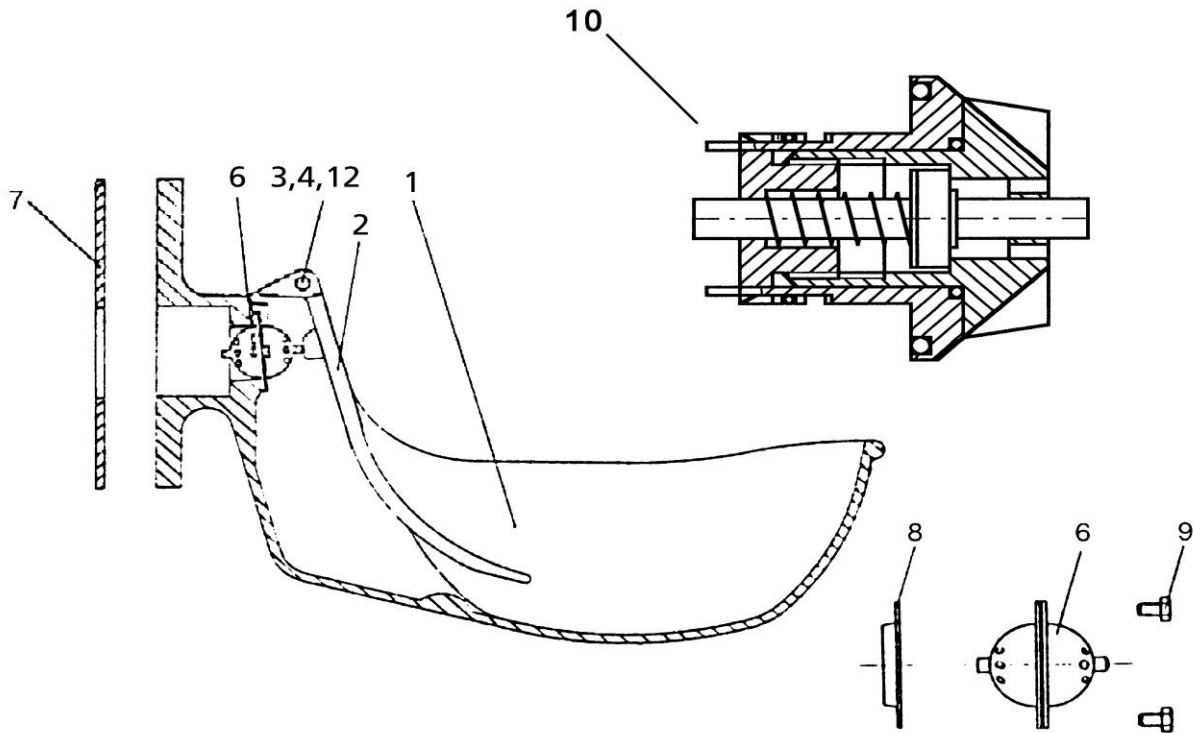
135 Pièces détachées pour abreuvoir SB 1, SB 1N, SB1 WN, SB 2 et SB 11



N° commande	Prix € TVA comprise	Dénomination
135-1	30,25	carcasse d'abreuvoir SB 1, PVC vert
135-2	9,95	languette SB 1, SB2, SB 11 avec arrêtoir pour la languette
135-3	1,50	260-1 bouchon de fermeture 1/2 " blanc
135-6	2,50	arrêt pour la languette
135-7/5/12	5,50	axe de languette avec 2 x écrous et 2 x rondelles
135-7	3,75	axe de languette
135-5	0,55	écrou M6
135-12	0,35	rondelle
135-9	0,85	O-anneau pour bouchon gris 1/2", 3 x 18 (ancien modèle avant 1999)
135-13	0,95	Joint torique pour soupape, 3,5 x 21
135-14	8,90	soupape complète en PVC
135-15	9,15	soupape complète en PVC basse pression (SB 1 WN)
228-24	0,75	capuchon blanc de réglage 10 L/min (5 bar)
228-25	0,75	capuchon noir de réglage 5 L/min (5 bar)
228-26	20,65	filtre spéciale

PEREN-BREUER Luxemburger Str., 73 B-4780 ST. VITH - Tel.080 228522 Fax.080 226801 log@peren-breuer.be

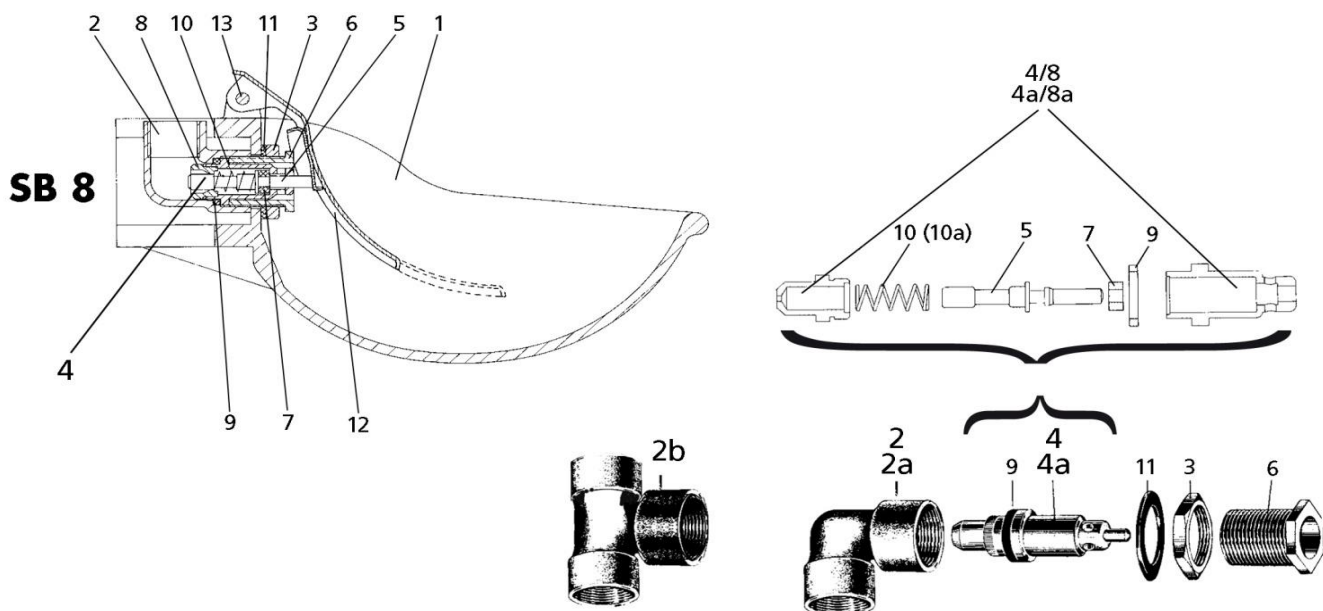
203 Pièces détachées pour abreuvoir TW 1 A et TW 1 N



N° commande	Prix € TVA comprise	Dénomination
203-1	78,75	bassin TW 1 N
203-2	19,80	languette, Nirosta
203-3	2,20	axe de languette 6 x 84 mm
203-4	0,45	écrou M6 (2 unités par abreuvoir)
135-12	0,35	rondelle
203-7	2,35	disque-joint en carton pour bride
203-8	1,20	joint gris/noir pour soupape
203-9	1,60	vis cylindrique M4 x 10 niro
203-10	20,60	soupape complète PVC, nouveau modèle TW 1 N
203-6	23,30	soupape complète (N° 6, 8, 2x9) métallique, ancien modèle TW1 A

PEREN-BREUER Luxemburger Str., 73 B-4780 ST. VITH - Tel.080 228522 Fax.080 226801 log@peren-breuer.be

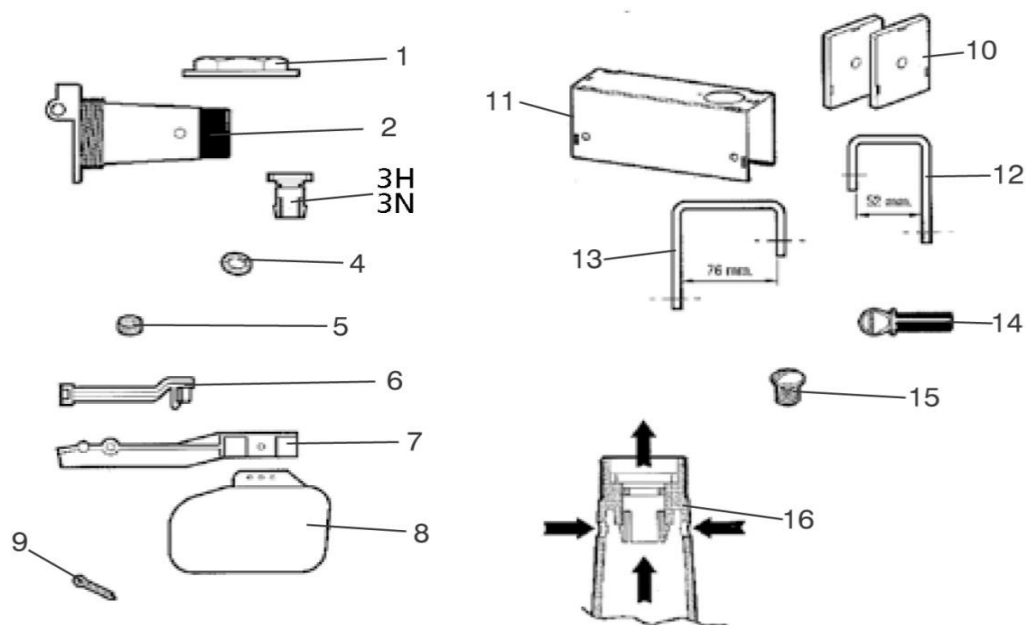
207 Pièces détachées pour abreuvoir d'étable Lister SB 8, SB 8 SD, SB 8 PK, SB 10



N° commande	Prix € TVA comprise	Dénomination
207-1	68,30	carcasse d'abreuvoir SB 8, émail
207-12	19,25	languette courte pour SB 8 (SB 3)
207-12a	21,55	longue languette pour SB 8 SD
207-13	1,65	porte-axe pour languette 6 x 60
RACCORD + SOUPAPE SB 3, SB 4, SB 8, SB8 ZPS, SB 10		
207-2	15,15	coude de tuyau en laiton 1/2"
207-2a	14,65	coude de tuyau en laiton 3/4"
207-2b	31,20	raccord en T laiton 1/2" ZPS pour pompe de circulation
207-3	3,80	écrou-raccord en laiton pour soupape
207-4	9,65	soupape complète, matière plastique
207-4a	14,55	soupape complète, laiton
207-5/7	3,45	axe de soupape avec bouchon matière plastique
207-4/8	4,05	corps de soupape avec fermeture, matière plastique
207-4a/8a	12,00	corps de soupape avec fermeture, laiton
207-6	8,20	douille de filet en laiton
207-7	0,85	bouchon en caoutchouc pour soupape
207-9	1,90	anneau de joint en caoutchouc pour soupape
207-10	1,50	ressort pour soupape en matière plastique
207-10a	1,45	ressort pour soupape en laiton
207-11	1,35	anneau de joint vert, 2 x 38,5

PEREN-BREUER Luxemburger Str., 73 B-4780 ST. VITH - Tel.080 228522 Fax.080 226801 log@peren-breuer.be

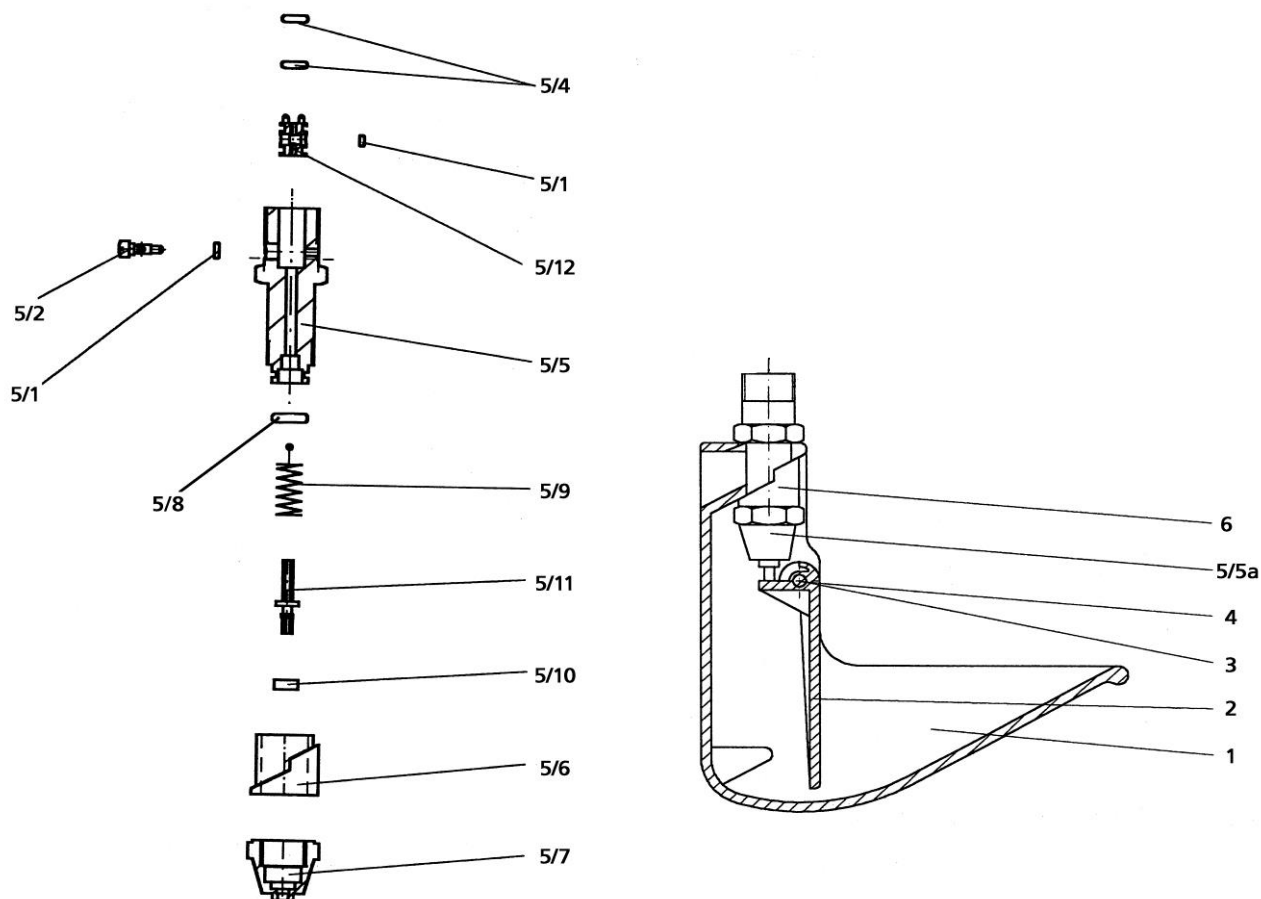
214 Pièces détachées pour soupape SV2



N° commande	Prix € TVA comprise	Dénomination
01 214	***	Soupape vlotteur SV2 complète (voir catalogue général)
214-1	10,20	Ecrou de fixation supérieure
214-10	4,60	couvercle plastique
214-11	24,15	tôle extérieure
214-12	7,15	angle de support
214-13	10,25	angle de support large
214-14	4,40	vis de fixation
214-15	2,55	vis en laiton
214-16	0,95	capuchon pour corps de soupape
214-2	9,40	corps de soupape
214-3H	7,55	gicleur haute pression 3,5 mm
214-3N	7,55	gicleur basse pression 5,0 mm
214-4	3,50	joint torique pour gicleur
214-5	1,75	disque en caoutchouc
214-6	5,20	bras de fonction
214-7	5,15	bras du vlotteur
214-8	13,65	corps du vlotteur
214-9	0,65	goupille Ms

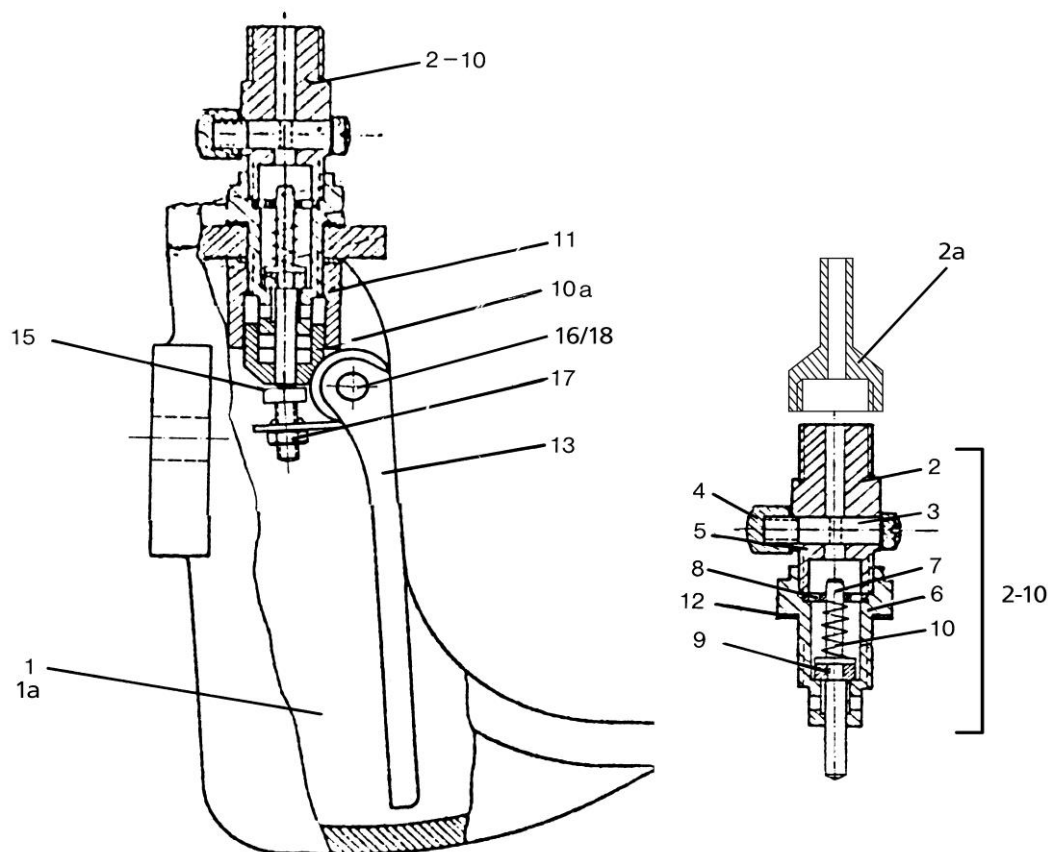
PEREN-BREUER Luxemburger Str., 73 B-4780 ST. VITH - Tel.080 228522 Fax.080 226801 log@peren-breuer.be

219 Pièces détachées pour abreuvoir SB 12 KU / SB 12 KU WN



N° commande	Prix € TVA comprise	Dénomination
219-1	16,65	carcasse SB 12 KU, PVC
219-2	4,95	languette PVC
219-3	0,60	écrou de sécurité M5 V2A
219-4	4,30	axe 5 x 75 mm
219-5	21,90	soupape complète, haute pression
219-5a	19,95	soupape complète, basse pression
Pièces pour Soupape SB 12 KU		
219-5/1	0,45	anneau 3 x 1,2 mm
219-5/2	0,60	axe de réglage
219-5/4	0,70	anneau 6,5 x 2 mm
219-5/5	3,35	raccordement tuyau PVC (haute pression)
219-5/6	1,50	pièces intermédiaire (5/6 = 6)
219-5/7	2,35	Ambout a visser PVC
219-5/8	0,70	anneau 10 x 2 mm
219-5/9	1,05	ressort de pression
219-5/10/11	4,10	axe de soupape avec joint
219-5/12	0,70	pièce de fermeture

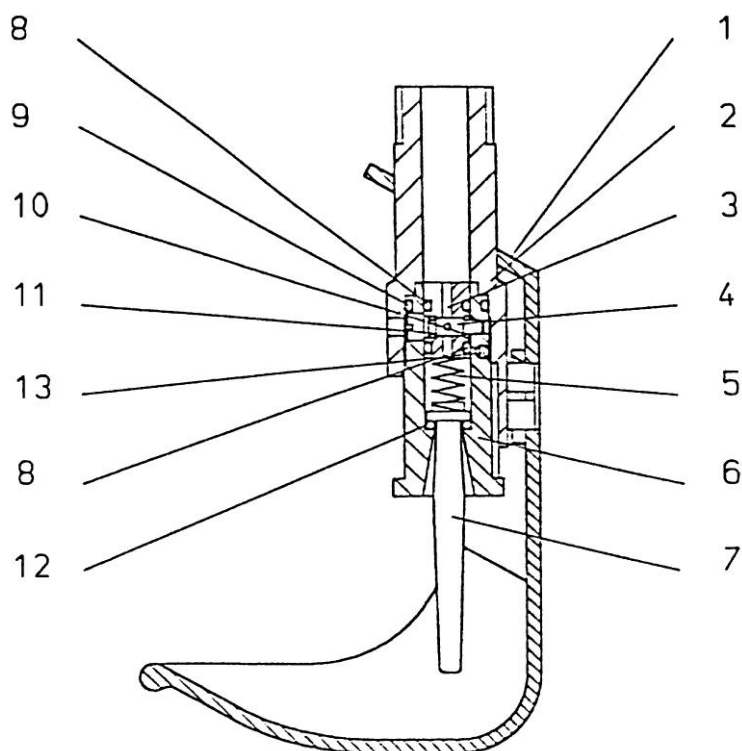
220 Pièces dét. abreuvoir SB5, SB5N et SB12 !!! Fin de stock



N° commande	Prix € TVA comprise	Dénomination
220-1	***	carcasse d'abreuvoir pour SB 5 - plus disponible
220-1a	***	carcasse d'abreuvoir pour SB 12 - plus disponible
220-2-10	25,00	soupape complète SB 5 + SB 12 avec raccord pour tuyau
220-2	5,60	raccord supérieure pour tuyaux
220-3	2,80	vis de réglage
220-4	0,90	écrou de tête
220-5	0,65	anneaux de joint laiton (2 unités par appareil)
220-6	9,00	corps de soupape inférieure
220-7/9	3,35	axe de soupape avec bouchon (joint) de caoutchouc
220-8	1,10	rondelle, laiton
220-9	1,35	bouchon en caoutchouc pour axe de soupape
220-10	1,05	ressort de pression
220-2a	4,90	attachement de tuyaux pour SB 5N (basse pression)
220-10a	1,50	capuchon de protection contre dépôts calcaires
220-11	2,50	douille à six pans, laiton
220-12	0,75	anneaux, Klingerit (2 unités par appareil)
220-13/15/17	14,80	languette, Nirosta, complète
220-15/17	1,00	vis avec écrou
220-16	1,90	axe pour languette, laiton
220-18	0,50	écrou à six pans M5, nickelés (2 unités par appareil)

PEREN-BREUER Luxemburger Str., 73 B-4780 ST. VITH - Tel.080 228522 Fax.080 226801 log@peren-breuer.be

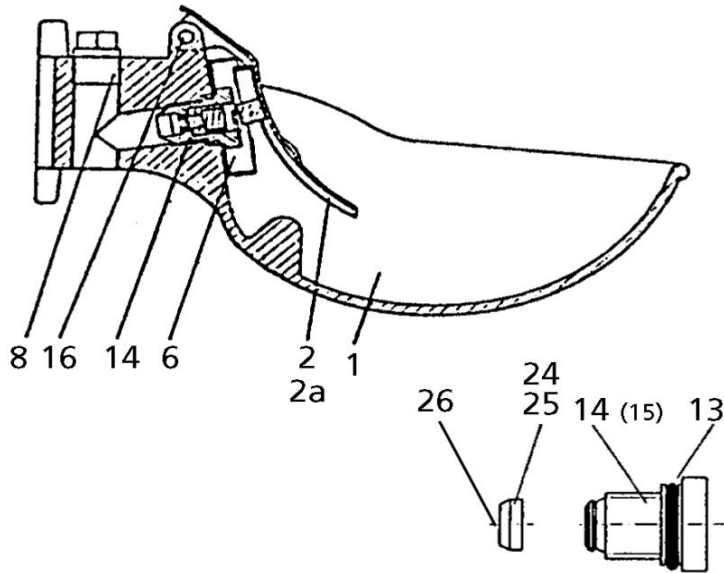
221 Pièces détachées pour abreuvoir SB 510 K



N° commande	Prix € TVA comprise	Dénomination
221-1	18,25	carcasse d'abreuvoir SB 510 K, PVC
221-2	4,00	raccordement tuyau
221-3	0,70	pièce de fermeture
221-4	0,60	axe de réglage
221-5	1,10	ressort de pression
221-6	3,40	corps de soupape
221-7	11,05	axe de soupape
221-8	0,70	anneau 6,5 x 2
221-9	0,70	anneau 15 x 2
221-10	0,45	anneau 3 x 1,2
221-11	0,45	anneau 3 x 1,2
221-12	0,70	anneau 6 x 2
221-13	0,45	vis cylindrique M3 x 20 Din 84
221-14	20,05	soupape complète SB 510 K

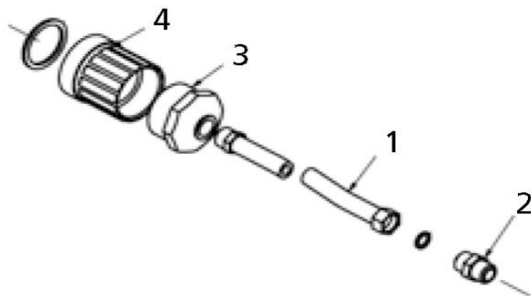
PEREN-BREUER Luxemburger Str., 73 B-4780 ST. VITH - Tel.080 228522 Fax.080 226801 log@peren-breuer.be

228 Pièces détachées pour abreuvoir UT 400 PK + UT 400 SDPK + UT 400 SD WN



N° commande	Prix € TVA comprise	Dénomination
228-1	***	carcasse d'abreuvoir UT 400, émail - PLUS DISPONIBLE
228-2	19,60	languette inox UT 400 PK
228-2a	20,95	languette inox longue UT 400 SDPK
228-6	1,55	Protection contre les éclaboussures
228-8	1,50	260-1 bouchon de fermeture 1/2"
135-13	0,95	anneau 3,5 x 21 pour soupape
135-14	8,90	soupape complète en PVC (comprend 13,14)
135-15	9,15	soupape complète en PVC basse pression (UT 400 SDWN)
228-16	1,65	207-13 porte-axe pour languette
228-24	0,75	capuchon blanc de réglage 10 L/min (5 bar)
228-25	0,75	capuchon noir de réglage 5 L/min (5 bar)
228-26	20,65	filtre spéciale

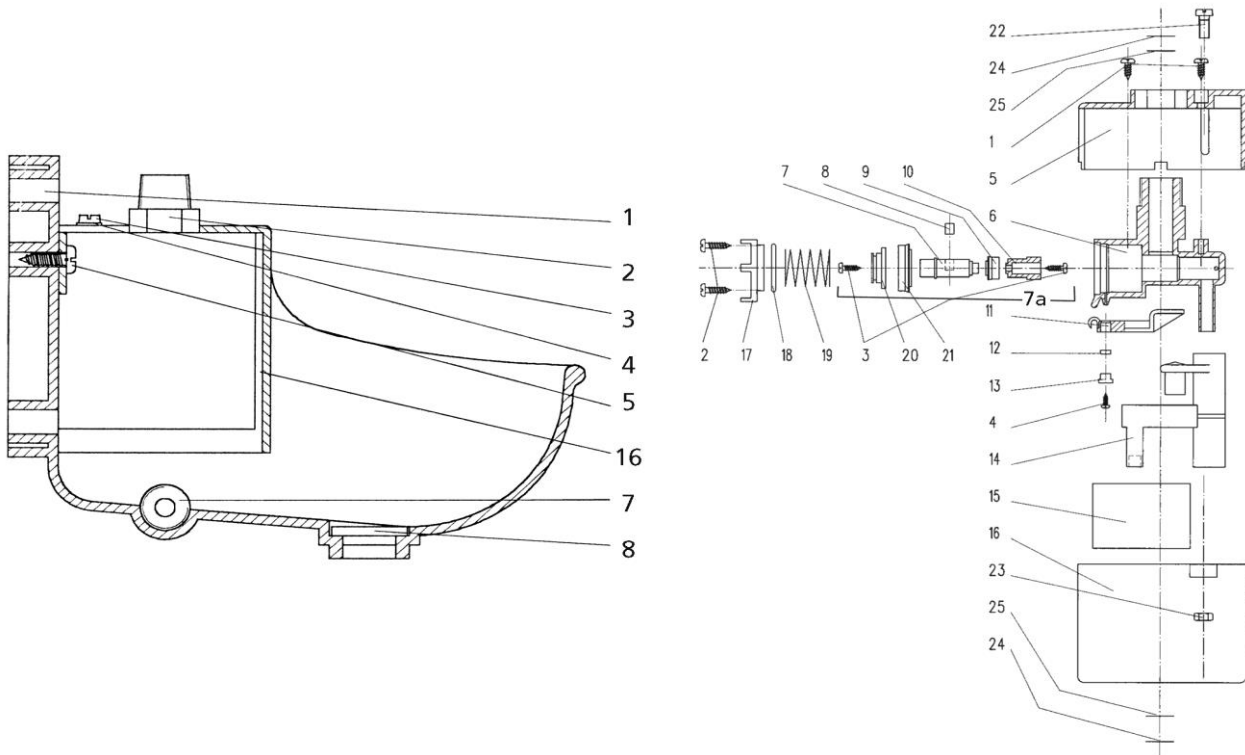
2281 FÜR- POUR - VOOR UT 400 WN - SB1 WN - SB12 KU WN - SB 110/112 WN



2281-1	24,85	Tuyau armé avec joint 1/2"
2281-2	2,75	Raccord 1/2"
2281-3	16,50	Pièce réducteur 2" AG / 1/2" IG
2281-4	23,85	Adaptateur S60 IG / 2" IG avec joint

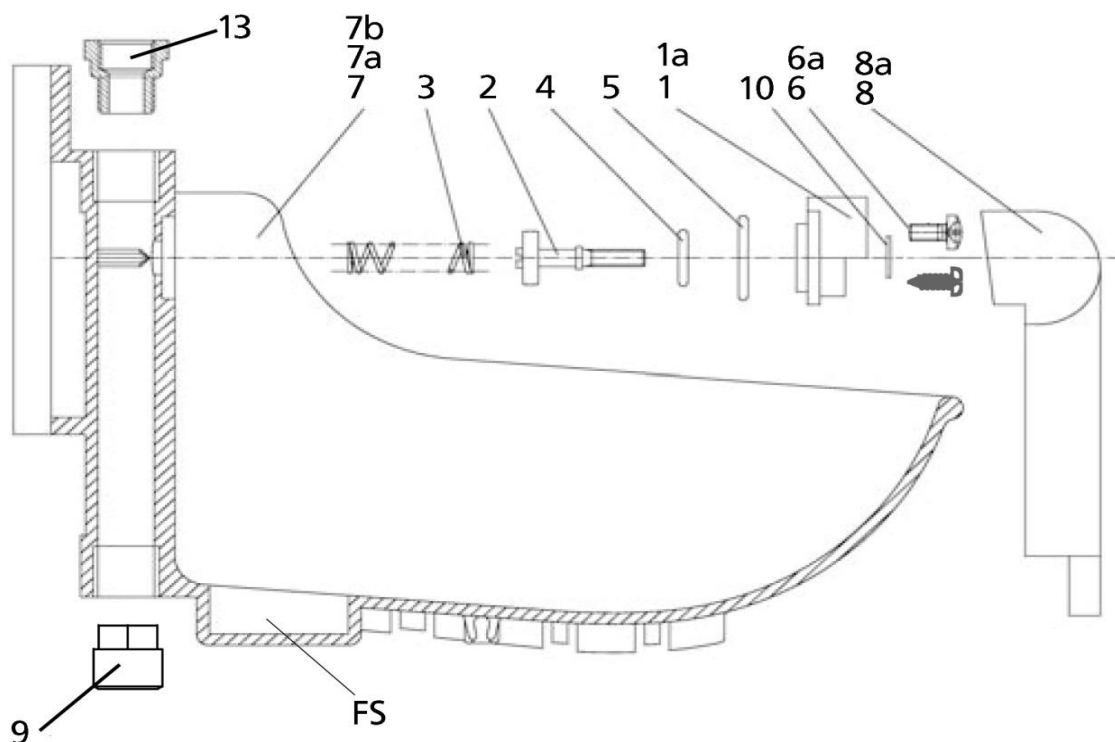
PEREN-BREUER Luxemburger Str., 73 B-4780 ST. VITH - Tel.080 228522 Fax.080 226801 log@peren-breuer.be

255 Pièces dét. abreuvoir SB104 NT / SB24 + 215 Soupape SV4



N° commande	Prix € TVA comprise	Dénomination
255-1	***	carcasse d'abreuvoir SB 104 NT, PVC - plus disponible
255-3	0,55	vis en tôle 4,8 x 13 Niro
255-4	0,50	rondelle, Niro
255-5	0,60	vis en tôle 6,3 x 22, Niro
255-16	***	plaque de fermeture - plus disponible
255-7	1,50	260-1 bouchon de fermeture 1/2"
255-8	1,30	bouchon d'écoulement 22,4 mm
01 265-1	35,95	soupape niveau constant de recharge pour abreuvoir SB 24
01 215	34,50	soupape niveau constant SV4 (montage SANS abreuvoir)
215-1	0,55	Vis DIN 7981-ST 3,5 X 9,5 (3 pièces par appareil)
215-2	0,45	Vis DIN 7981-ST 3,5 x 13-C (4 pièces par appareil)
215-4	0,45	Vis DIN 7981-ST 2,2 x 6,5-C (2 pièces par appareil)
215-5	5,15	Couvercle Supérieure
215-6	8,70	corps de soupape
215-6a	24,00	soupape complète (corps 215-6 +axe de piston 215-7a)
215-7a	15,30	axe de piston (=3+7+8+9+10+20+21)
215-8	3,20	Filtre fin
215-11	1,70	Levier
215-12	0,70	Joint
215-13	1,00	Porte-joint
215-14	1,10	Guide flotteur
215-15	1,75	Flotteur
215-16	5,15	Couvercle inférieure
215-17	1,10	Couvercle
215-18	0,70	Joint torique 24 x 2
215-19	0,90	Ressort de pression
215-22	0,55	Vis cylindrique M5 x 12
215-23	0,45	Ecrou M5
2582-24	0,70	290-6 circlip
2582-25	0,90	290-45 filtre spécial

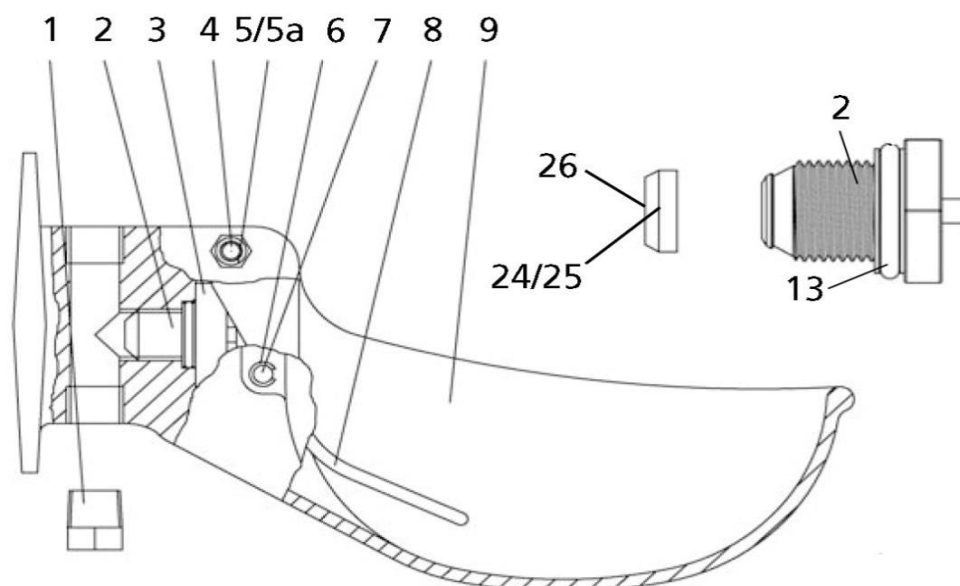
258 Pièces détachées pour abreuvoir SB 21 KV/H & SB 21 MV/H



N° commande	Prix € TVA comprise	Dénomination
247-1	3,35	corps de soupape vert/noir
247-2	18,55	axe de soupape !! Find de stock
247-3	0,70	ressort 4 x 34
247-4	0,70	anneau 14 x 3
247-5	0,70	anneau 24 x 3
247-7a	***	carcasse d'abreuvoir SB 21, PVC - plus disponible
258-8a	4,45	tube (levier d'approvisionnement) vert
247-9	1,50	260-1 bouchon de fermeture 1/2"
01 258-3	24,50	<p>SB 21 KV/H soupape complète PVC vert comprend 1a, 6a, 8a, 10</p> <p>SB 21 KV/H soupape complète laiton (page suivante)</p>

PEREN-BREUER Luxemburger Str., 73 B-4780 ST. VITH - Tel.080 228522 Fax.080 226801 log@peren-breuer.be

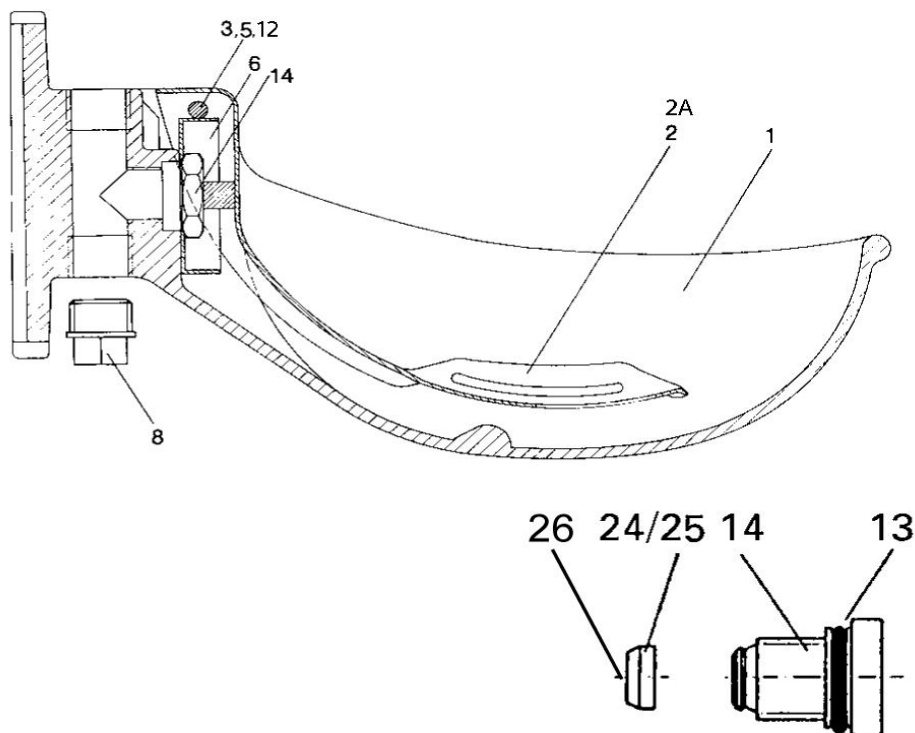
260 Pièces détachées pour abreuvoir SB 800/91



N° commande	Prix € TVA comprise	Dénomination
260-1	1,50	bouchon de fermeture 1/2"
260-2	12,00	soupape complète avec poussoir
260-3	1,50	Protection contre les éclaboussures
260-4	5,50	axe 8 x 130
260-5	0,70	écrou M8
260-5a	0,45	rondelle
260-6	3,70	boullon d'arrêt
260-7	0,70	rondelle de sécurité
260-8	29,95	languette niro
260-9	81,40	carcasse d'abreuvoir SB 800/91, émail
135-13	0,95	Joint torrique pour soupape, 3,5 x 21
228-24	0,75	capuchon blanc de réglage 10 L/min (5 bar)
228-25	0,75	capuchon noir de réglage 5 L/min (5 bar)
228-26	20,65	filtre

PEREN-BREUER Luxemburger Str., 73 B-4780 ST. VITH - Tel.080 228522 Fax.080 226801 log@peren-breuer.be

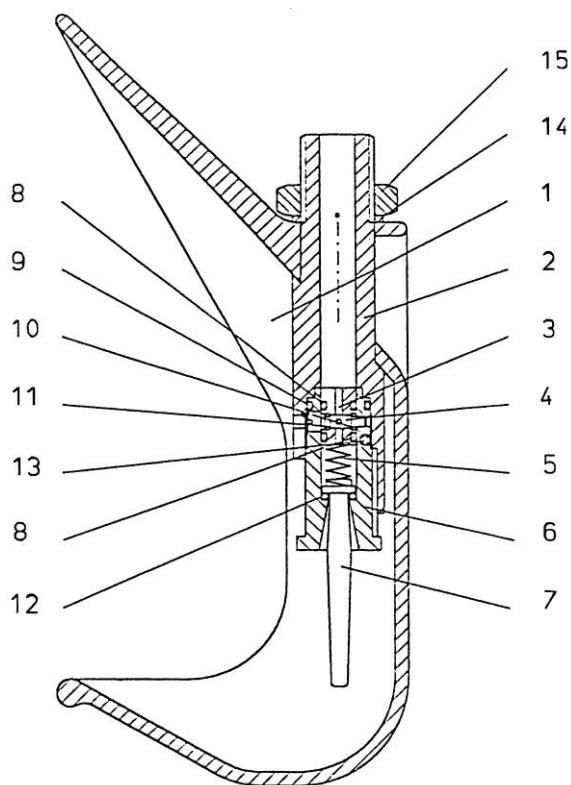
261 Pièces détachées pour abreuvoir SB 91 et SB 92



N° commande	Prix € TVA comprise	Dénomination
261-1	83,30	carcasse d'abrevoir SB 91 et SB 92 émail
261-2	***	languette avec boulon pour SB 91 - plus disponible
261-2a	33,80	languette perforée pour SB 92
261-3	3,70	axe 6 x 120 mm
135-5	0,55	écrou
228-6	1,55	protection
135-12	0,35	rondelle
261-8	1,50	260-1 bouchon de fermeture 1/2"
135-13	0,95	anneau 3,5 x 21
261-14	12,00	soupape complète (contient 13,14)
228-24	0,75	capuchon blanc de réglage 10 L/min (5 bar)
228-25	0,75	capuchon noir de réglage 5 L/min (5 bar)
228-26	20,65	filtre

PEREN-BREUER Luxemburger Str., 73 B-4780 ST. VITH - Tel.080 228522 Fax.080 226801 log@peren-breuer.be

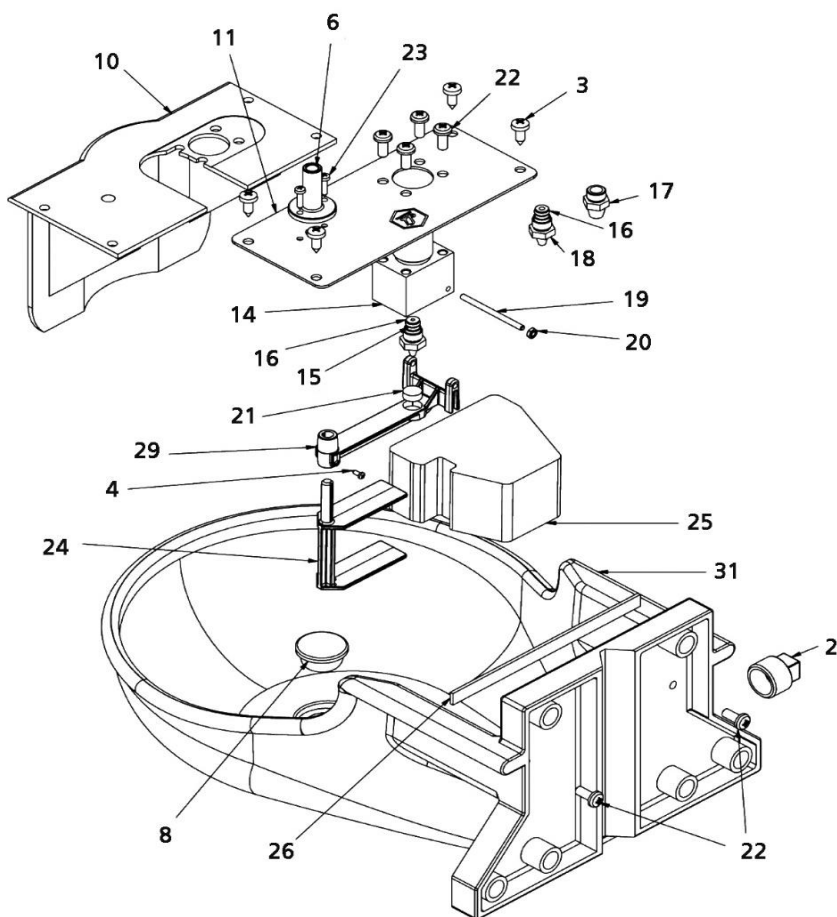
262 Pièces détachées pour abreuvoir SB 500 PDK !! Fin de Stock



N° commande	Prix € TVA comprise	Dénomination
262-1	***	carcasse d'abreuvoir SB 500 PDK, émail
262-2	***	raccordement tuyau
221-3	0,70	pièce de fermeture
221-4	0,60	axe de réglage
221-5	1,10	ressort de pression
221-6	3,40	corps de soupape
221-7	11,05	axe de soupape
221-8	0,70	anneau 6,5 x 2
221-9	0,70	anneau 15 x 2
221-10	0,45	anneau 3 x 1,2
221-11	0,45	anneau 3 x 1,2
221-12	0,70	anneau 6 x 2
221-13	0,45	vis cylindrique M3 x 20 Din 84
262-14	***	joint
262-15	***	écrou R 1/2 x 9
262-16	***	soupape complète SB 500 PDK

PEREN-BREUER Luxemburger Str., 73 B-4780 ST. VITH - Tel.080 228522 Fax.080 226801 log@peren-breuer.be

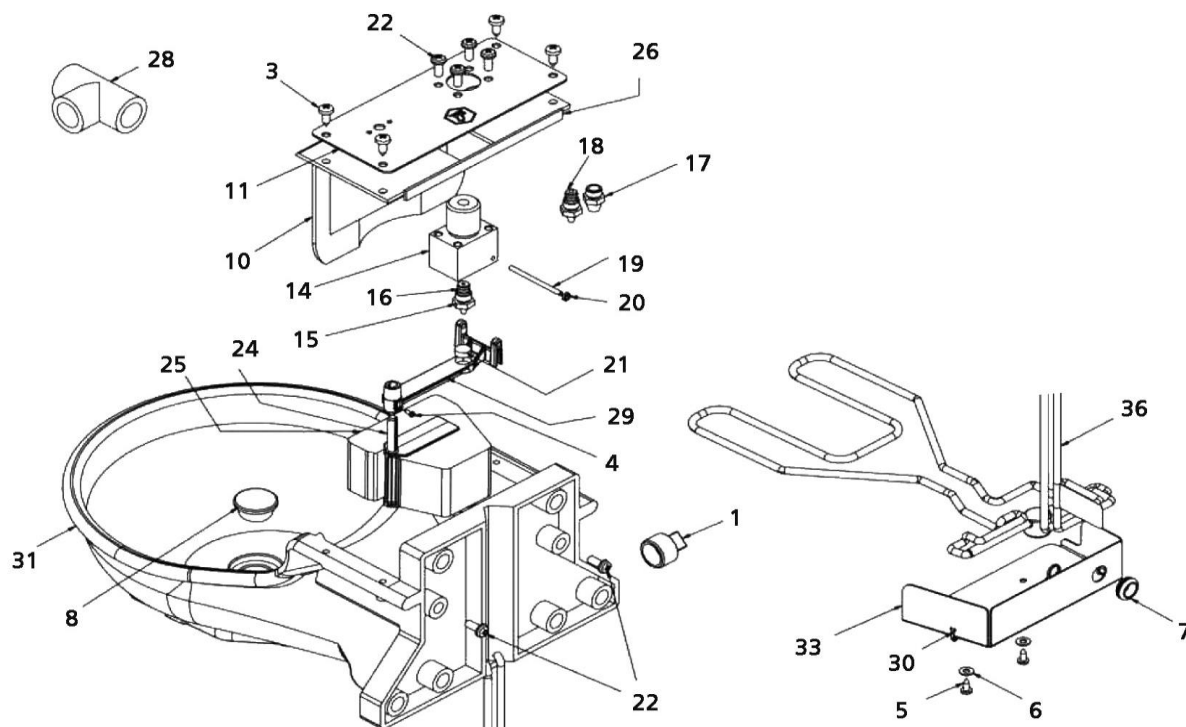
288 Pièces détachées pour abreuvoir SB 110 NT / 110 WN !! Fin de Stock



N° commande	Prix € TVA comprise	Dénomination
288-2	1,50	260-1 bouchon de fermeture 1/2"
255-3	0,55	vis pour tôle 4,8 x 13 Niro
215-4	0,45	Vis DIN 7981-ST 2,2 x 6,5-C
288-6	***	support de thermostat
255-8	1,30	bouchon d'écoulement 22,4 mm
(10)	***	couvercle vert
(11)	***	tôle supérieure
289-14	32,50	corps de soupape 1/2"
289-15	2,45	gicleur pression normale 3-5 bar (Ø 2mm)
289-16	0,70	anneau 5 x 1,5
289-17	2,45	gicleur spécial (abreuvoir citerne 0,5 bar) Ø 6,5mm
289-18	2,45	gicleur basse pression 3 bar Ø 3mm
289-19	1,85	petit axe
289-20	1,00	écrou M3
289-21	0,75	joint
215-22	0,55	vis cylindrique M5 x 12
289-24	1,45	support flotteur
289-25	1,50	flotteur
289-26	9,10	joint (couvercle/abreuvoir)
289-29	0,90	levier du flotteur
289-31	41,20	carcasse d'abreuvoir 112H/113H
289-35	46,30	soupape flotteur complète (sans illustration)

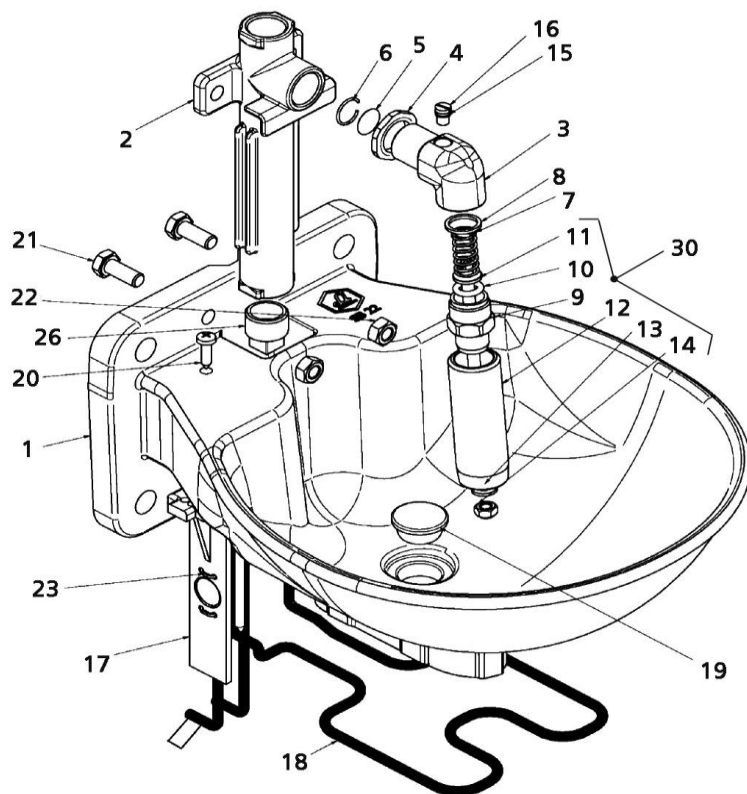
PEREN-BREUER Luxemburger Str., 73 B-4780 ST. VITH - Tel.080 228522 Fax.080 226801 log@peren-breuer.be

289 Pièces détachées pour abreuvoir SB 112 NT / 112 ZPS / 112 RBH



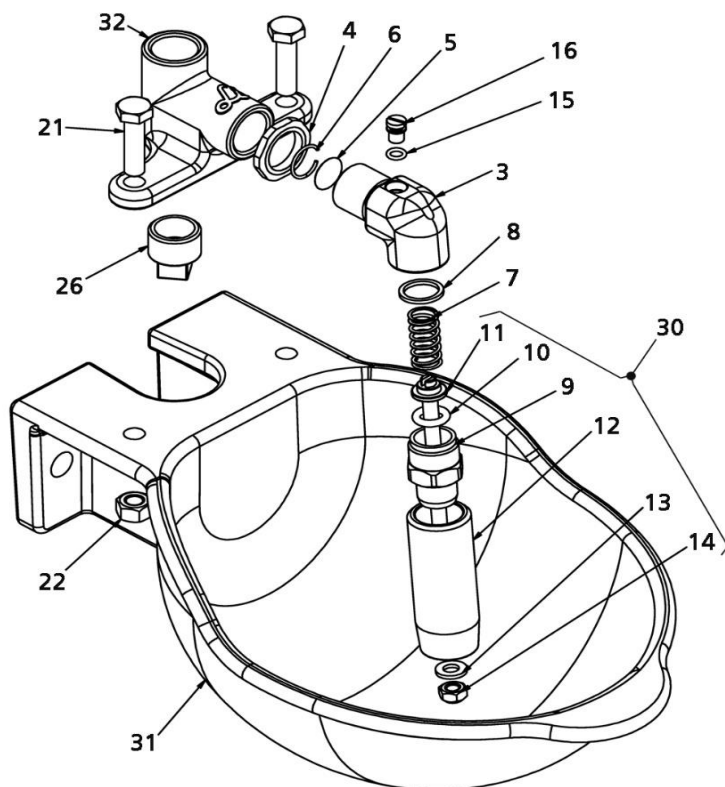
N° commande	Prix € TVA comprise	Dénomination
260-1	1,50	bouchon de fermeture 1/2"
255-3	0,55	vis pour tôle 4,8 x 13 Niro
215-4	0,45	Vis DIN 7981-ST 2,2 x 6,5-C
289-5	0,55	215-1 vis 3,5 x 9,5
289-6	0,25	rondelle
289-7	***	douille de câble
255-8	1,30	bouchon d'écoulement 22,4 mm
289-10	2,65	couvercle vert
289-11	8,15	tôle supérieure
289-14	32,50	corps de soupape 1/2"
289-15	2,45	gicleur pression normale 3-5 bar (Ø 2mm)
289-16	0,70	anneau 5 x 1,5
289-17	2,45	gicleur spécial (abreuvoir citerne 0,5 bar) Ø 6,5mm
289-18	2,45	gicleur basse pression 3 bar Ø 3mm
289-19	1,85	petit axe
289-20	1,00	écrou M3
289-21	0,75	joint
215-22	0,55	vis cylindrique M5 x 12
289-24	1,45	support flotteur
289-25	1,50	flotteur
289-26	9,10	joint (couvercle/abreuvoir)
289-28	4,95	raccord en T 1/2" pour SB 112 ZPS
289-29	0,90	levier du flotteur
289-30	0,45	collier serre-câbles
289-31	41,20	carcasse PVC SB112 / SB 113
289-33	***	support thermostat
289-35	46,30	soupape flotteur complète (sans illustration)
289-36	***	câble chauffant SB112 (voir catalogue général)

290 Pièces détachées pour abreuvoir SB22H / SB22 RBH



N° commande	Prix € TVA comprise	Dénomination
290-1	49,20	carcasse d'abreuvoir PVC pour SB 22 H / SB 22 RBH
290-2	47,90	corps de soupape laiton verticale 1/2"
290-3	17,40	corps de soupape laiton angle
290-4	1,50	contre-écrou soupape
290-5	0,70	filtre fin
290-6	0,70	circlip du filtre
290-7	0,70	247-3 ressort
290-8	0,80	joint R 1/4" DIN 7603
290-9	10,10	pièce inférieure soupape
290-10	0,55	anneau DIN 3771
290-11	5,60	axe de soupape
290-12	15,75	tube (levier d'approvisionnement)
290-13	0,35	135-12 rondelle
290-14	0,55	135-5 écrou
290-15/16	3,10	vis de réglage avec anneau
290-17	2,55	support du thermostat
290-18	****	câble chauffant (voir catalogue général)
290-19	1,30	255-8 bouchon d'écoulement 22,4 mm
290-20	0,85	vis DIN 7981-St 5,6 x 19
290-21	0,80	vis 6-pans M8 x 20
290-22	0,60	écrou M8
290-26	1,50	260-1 bouchon de fermeture 1/2 " blanc
290-30 01 291	39,05 ***	Groupe axe de soupape monté (composé de 9/10/11/12/13/14) soupape complète laiton complète (voir gatalogue general)

01 340 (290) Pièces détachées pour abreuvoir SB 9PV



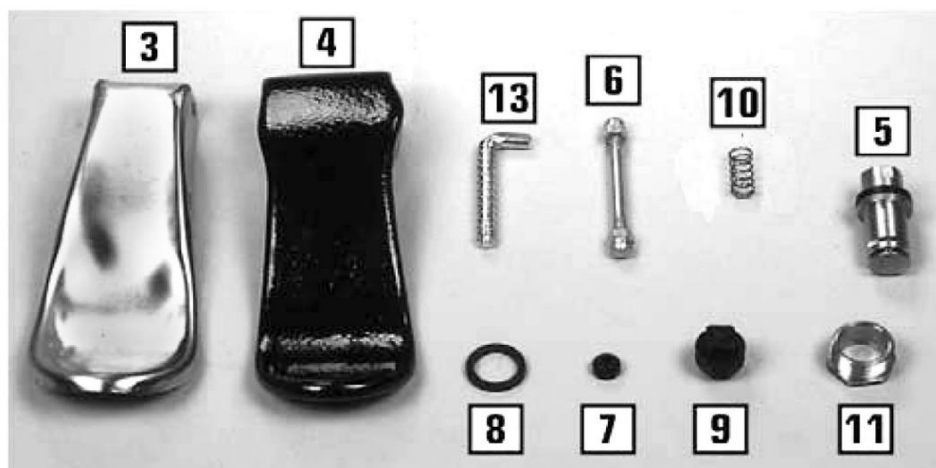
N° commande	Prix € TVA comprise	Dénomination
290-3	17,40	corps de soupape laiton angle
290-4	1,50	contre-écrou soupape
290-5	0,70	filtre fin
290-6	0,70	circlip
290-7	0,70	247-3 ressort
290-8	0,80	joint R 1/4" DIN 7603
290-9	10,10	pièce inférieure soupape
290-10	0,55	anneau DIN 3771
290-11	5,60	axe de soupape
290-12	15,75	tube (levier d'approvisionnement)
290-13	0,35	135-12 rondelle
290-14	0,55	135-5 écrou
290-15/16	3,10	vis de réglage avec anneau
290-21	0,80	vis 6-pans M8 x 20
290-22	0,60	écrou M8
290-26	1,50	260-1 bouchon de fermeture 1/2 " blanc
290-31	88,80	carcasse emailée d'abreuvoir SB 9 PV
290-32	50,10	corps de soupape laiton verticale 1/2" SB 9 PV
290-30	39,05	Groupe axe de soupape monté (composé de 9/10/11/12/13/14)
01 340-1	***	soupape complète laiton (voir gatalogue general)

PEREN-BREUER Luxemburger Str., 73 B-4780 ST. VITH - Tel.080 228522 Fax.080 226801 log@peren-breuer.be

Pièces détachées pour abreuvoir G20 + G51 + SB190 + SB195

N° commande	Prix € TVA comprise	Dénomination
277-1 01 277-2	77,80 ***	carcasse abreuvoir G20 soupape complète pour G20 (voir catalogue général)
277-3	1,50	écrou M6 spéciale
277-5	2,20	axe de la languette
277-7	13,15	languette fonte émaillée G20
277-8	0,30	bouchon de protection M6
223-9	0,95	bouchon de fermeture 1/2" SB1500/1800/2000/2500
277-11	1,05	douille (roulement) PVC Ø 8 x 11 mm
01 234-1	*	Soupape de rechange complète pour G51 (voir catalogue général)
01 234-5	*	Soupape SANS COUDE LAITON(voir catalogue général)
01 254-1	*	flotteur de rechange pression normale (voir catalogue général)
01 284-1	*	flotteur de rechange basse pression (voir catalogue général)

222, 223, 277 Pièces détachées pour abreuvoir SB 1500,1800,2000



N° commande	Prix € TVA comprise	Dénomination
222-3	6,45	languette inox SB 1500
223-4	8,95	languette fonte émaillée SB 1800/2000
277-4	***	languette fonte émaillée SB 2500 (plus disponible)
223-5	6,25	sopape complète SB 1500/1800/2000/2500, laiton
222-6	5,50	axe avec 2 écroux fermé SB 1500
223-6	5,50	axe avec 2 écroux fermé SB 1800/2000
277-6	5,50	axe avec 2 écroux fermé SB 2500 (FIN DU STOCK)
223-7	0,50	joint intérieur pour axe de soupape SB 1500/1800/2000/2500
223-8	0,50	joint extérieur pour soupape SB 1500/1800/2000/2500
223-9	0,95	bouchon de fermeture 1/2" SB1500/1800/2000/2500
223-10	0,55	ressort de soupape SB 1500/1800/2000/2500
223-11	2,05	écrou de fixation, laiton SB 1500/1800/2000/2500
223-13	1,40	verrou pour SB 2000