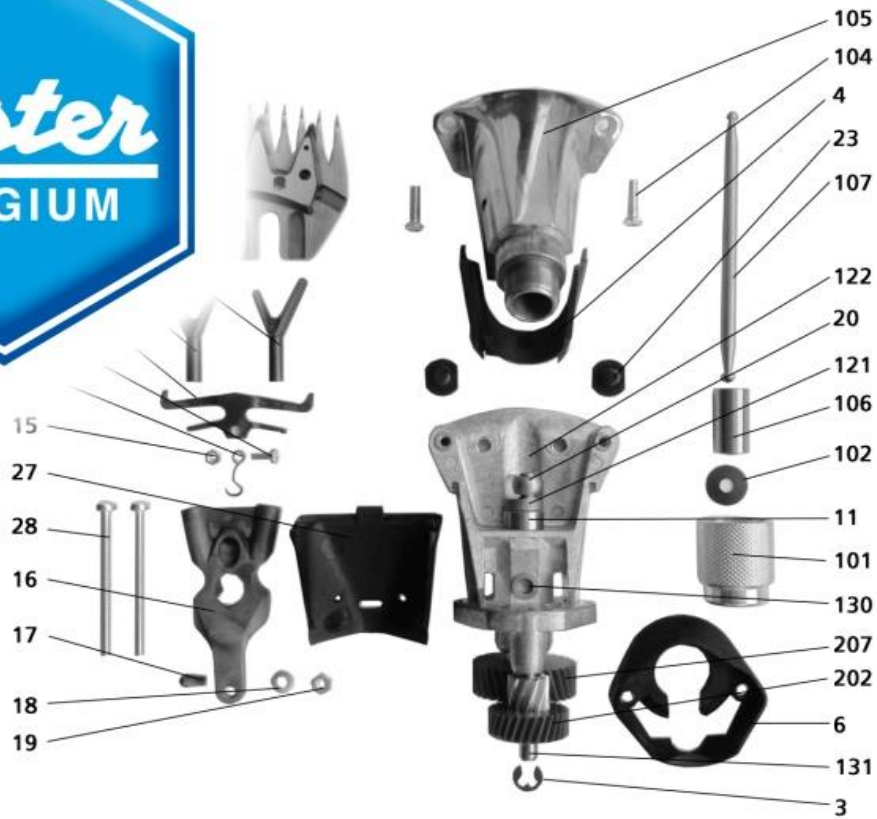


Onderdelen voor LISTER scheermachines



Nederlandse versie 2022-1

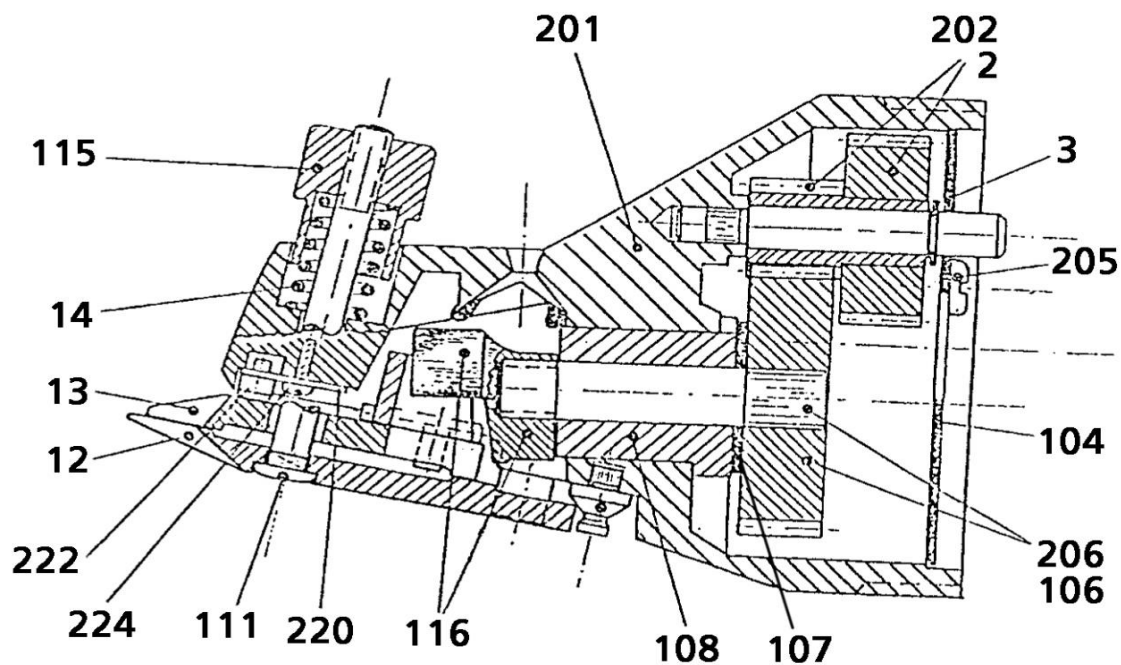
PEREN-BREUER Luxemburger Str., 73 B-4780 ST. VITH
Tel.080 228522 Fax.080 226801 log@peren-breuer.be

www.peren-breuer.be

Inhoudstafel

Pagina	Omschrijving
	Scheerkoppen
3	341 Onderdelen scheerkop I typ 1300-2-TD 3000 Super- koeien en paarden
4	473 Onderdelen scheerkop II Dogli + Profi Line kop II D
5	490 Onderdelen scheerkop II Klassik 1400-1 TD
6	363 Onderdelen schapenscheerkop III typ 1300-2-TD v. Stand. A3 - 3 tanden
7	380 Onderdelen schapenscheerkop V typ 1300-2-TD Profi 3000 Super A5 - 4 tanden
8	466 Onderdelen schapenscheerkop V voor Kombi SR250
9	830 Onderdelen schapenscheerkop V voor Profi Line 1700 - D
10	500 Onderdelen scheerkop VII Equi-Clip 1400-3/4-TD (oud model)
11	501 Onderdelen scheerkop VII ACCU-EQUI-CLIP A1600 (oud model)
12	502 Onderdelen scheerkop VII Power Clip 107, 106 en 102 (oud model)
13	462 Onderdelen scheerkop VIII Kombi RS250 + Equi-Clip Perf. + Power-Clip (nieuw)
14	560 Onderdelen scheerkop VIII Equi-Clip 1400-4-TD (nieuw)
15	760 Onderdelen scheerkop VIII Cutli 1400-10 + Profi Line 1700-1 (nieuw)
16	440 Onderdelen scheerkop AKKU Super 1500 (oude model !!!)
	Motoren
17	340 Onderdelen motor 1300-2-TD, 300-430 W 3000 Super+Profi 3000+Power Clip
18	460 Onderdelen motor typ 1400-1/2-TD Kombi RS250+Kombi SR250+Equi Clip Perf.
19	490 Onderdelen motor typ 1400-1-TD Lister Klassik
20	500 Onderdelen voor motor typ 1400-3-TD 230V Equi-Clip (! oud model)
21	500 Onderdelen voor motor typ 1400-4-TD Equi-Clip
22	500 Onderdelen voor motor typ 1400-4-DC Equi-Clip met permanent magneet
23	760 Onderdelen voor motor typ 1400-10 Cutli en Dogli
24	828 Onderdelen voor motor typ 1700-1 DC Profi Line
25	440 Onderdelen voor motor ACCU Equi-Clip A1600(-3) & 1500 (Equi-Clip AKKU, AKKU Perfekt und AKKU Profi)
26	486 Onderdelen voor motor ACCU Equi Akku LI-Ion 1600-4
	Kleindier scheermachines
27	505 Onderdelen scheermachine Profi Line Mini Akku + 230V
28	690 Onderdelen kleindier scheermachine Harmony
29	702 Onderdelen kleindier scheermachine Harmony PLUS

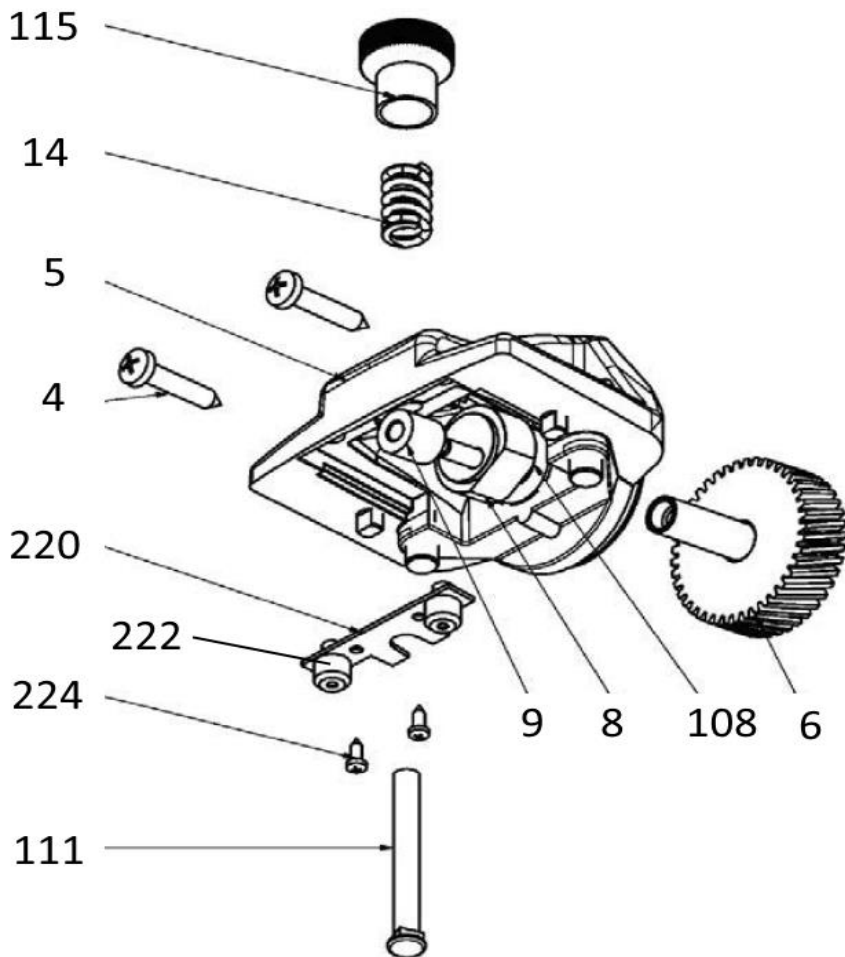
341 Onderdelen voor scheerkop I - TD typ 1300-2-TD 3000 Super- koeien en paarden



Bestell-Nr.	Prijs € BTW inbegr.	Omschrijving
341-3	1,20	zekeringsschijfje 5,0
341-12		ondermes (zie catalogus scheermachines)
341-13		bovenmes (zie catalogus scheermachines)
341-14	1,35	veer voor regelmoer
341-104	1,95	afdekplaat tanwielhuis
341-107	1,70	tussenschijf voor aandrijving
341-108	6,80	zelfsmerend lager
341-111	1,30	spanschroef voor messen te houden
341-115	3,30	regelmoer met zekeringsring
341-116	37,30	excenter
341-201	87,55	scheerkophuis met tussenstift en lager
341-202	37,45	dubbel tandwiel 29/11 tanden (motor vanaf nr.45780)
341-2	***	dubbel tandwiel 29/13 tanden NIET MEER LEVERBAAR <i>(Alternatief 341-202 met 341-206 ! langzamere snelheid)</i>
341-205	0,60	schroef 2,5 x 8 (2 stuks per apparaat)
341-206	35,95	tandwiel (32 tanden) met excenteras (motor vanaf nr.45780)
341-106	35,95	tandwiel (30 tanden) met excenteras (tot motor nr.252628) ! Einde
341-220	22,25	grondplaat met 2 leidingsstiften, Niro
341-222	9,40	leidingsstift (2 st. in pos 220) prijs per stuk
341-224	0,70	schroef 2,2 x 6,5

PEREN-BREUER Luxemburger Str., 73 B-4780 ST. VITH - Tel.080 228522 Fax.080 226801 log@peren-breuer.be

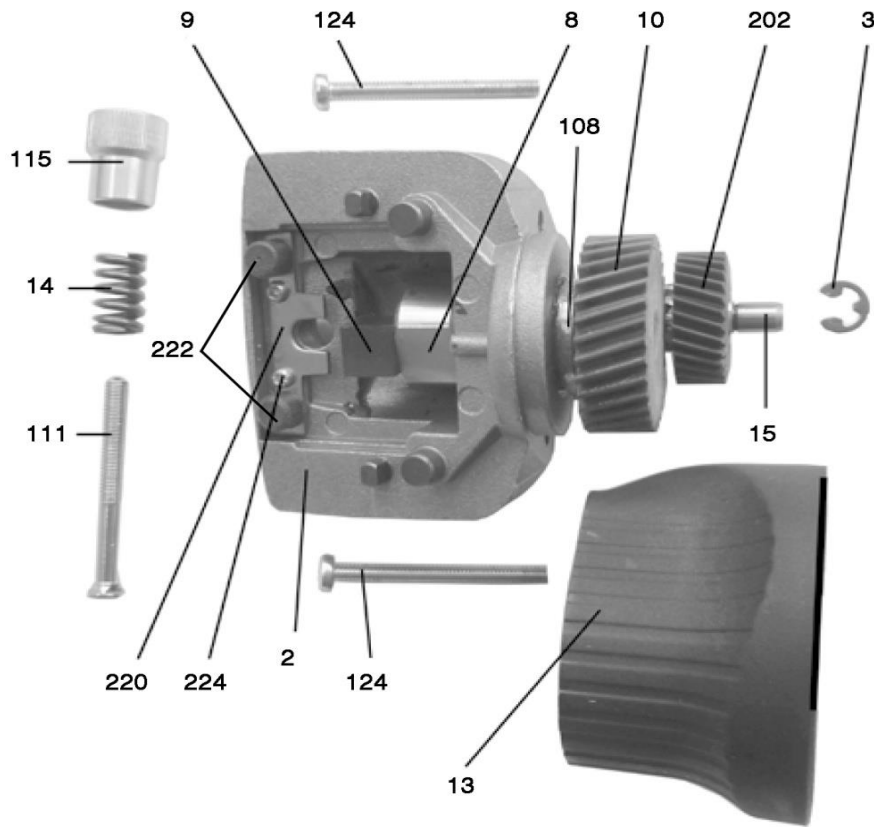
473 Scheerkop II Dogli+ Profi LINE kop IID met A2,A6,A7 messen



Bestell-Nr.	Prijs € BTW inbegr.	Omschrijving
460-4	1,05	schroef 4,0 x 20
473-5	74,15	scheerkophuis met lager kop II DOGLI (Zwart)
828-5	61,65	scheerkophuis met lager kop II PROFILINE (Zilver)
473-6	33,45	tandwiel met as
828-10	29,65	<i>tandwiel 41T met as (Eerste modellen met vollexcenter 341-116=pos8+9)</i>
473-8	11,65	excenter
473-9	14,25	excenterblokje VIERKANT (EINDE STOCK)
828-9	14,85	excenterblokje ROND
341-14	1,35	veer voor regelmoer
341-108	6,80	zelfsmerend lager
341-111	1,30	schroef met platte kop
473-111	5,65	schroef met platte kop DOGLY met schroefdraad voor mesbevestiging
341-115	3,30	regelmoer
341-220	22,25	grondblik, Niro met 2 leidingstiften
341-222	9,40	leidingsstift (pijs per stuk)
341-224	0,70	schroef 2,2 x 6,5

PEREN-BREUER Luxemburger Str., 73 B-4780 ST. VITH - Tel.080 228522 Fax.080 226801 log@peren-breuer.be

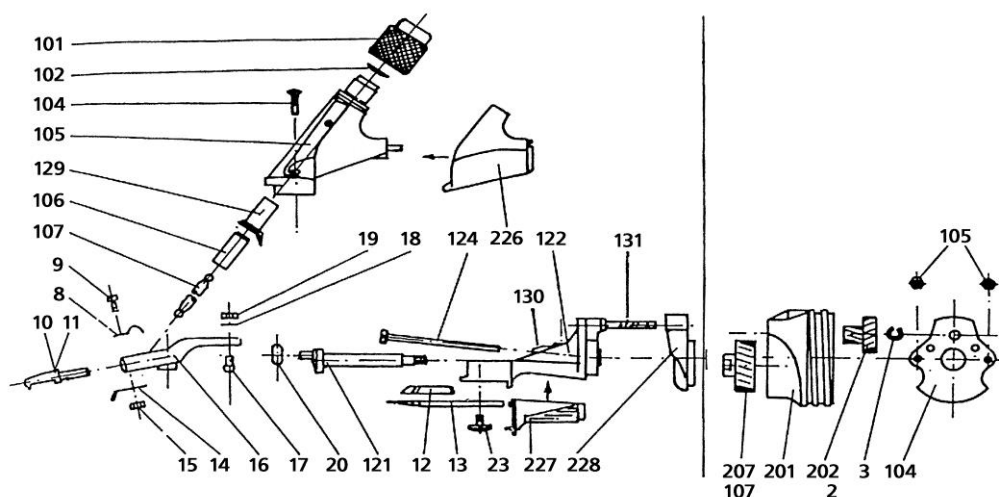
490 Onderdelen voor scheerkop II Klassik 1400-1 TD (EINDE STOCK)



Bestell-Nr.	Prijs € BTW inbegr.	Omschrijving
490-2	73,85	scheerkopuis SK II (zilver) EINDE STOCK
341-3	1,20	zekeringsschijfje 5 mm
473-8	11,65	excenter
473-9	14,25	excenterblokje
490-10	28,65	tandwiel (32 tanden) met as EINDE STOCK
490-13	3,45	andrijfhuis groen EINDE STOCK
341-14	1,35	veer voor regelmoer
490-15	4,45	as EINDE STOCK
341-108	6,80	zelfsmerend lager
341-111	1,30	schroef met platte kop
341-115	3,30	regelmoer
363-124	1,20	kruiskopschroef M4 x 48 (2 stuks per apparaat)
341-202	37,45	dubbel tandwiel 29/11 tanden
341-220	22,25	grondblik, Niro met 2 leidingstiften
341-222	9,40	leidingsstift (2 st. in pos 220) prijsper stuk
341-224	0,70	schroef 2,2 x 6,5

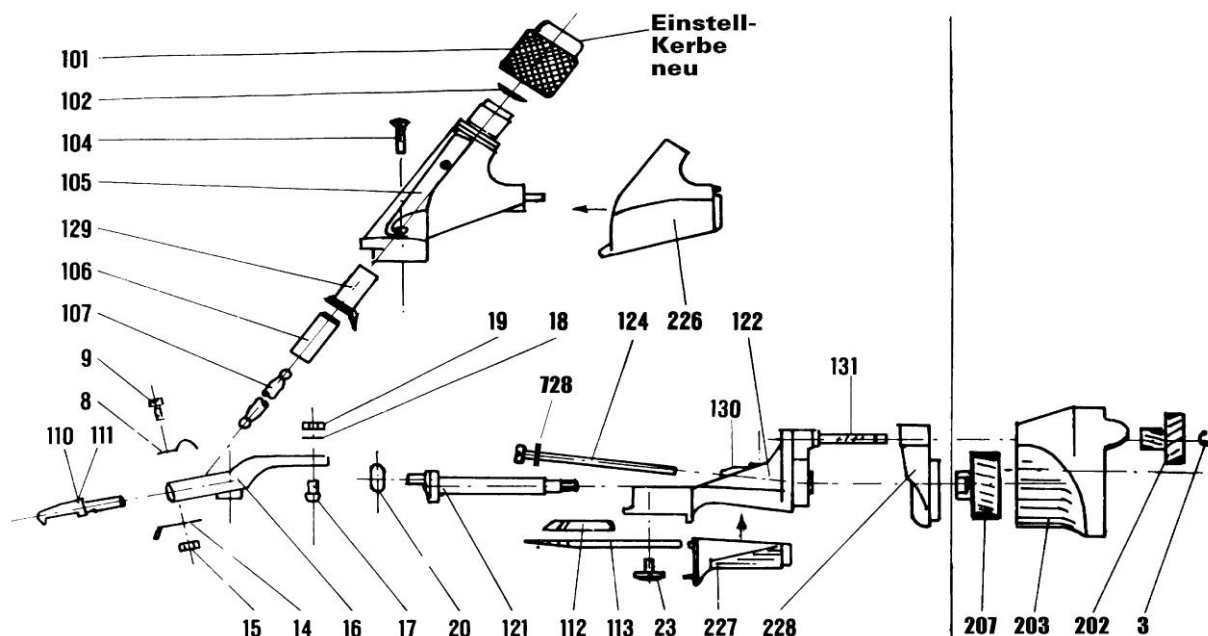
PEREN-BREUER Luxemburger Str., 73 B-4780 ST. VITH - Tel.080 228522 Fax.080 226801 log@peren-breuer.be

363 Onderdelen voor schapenscheerkop III TD typ 1300-2-TD voor Standard A3 - 3 tanden



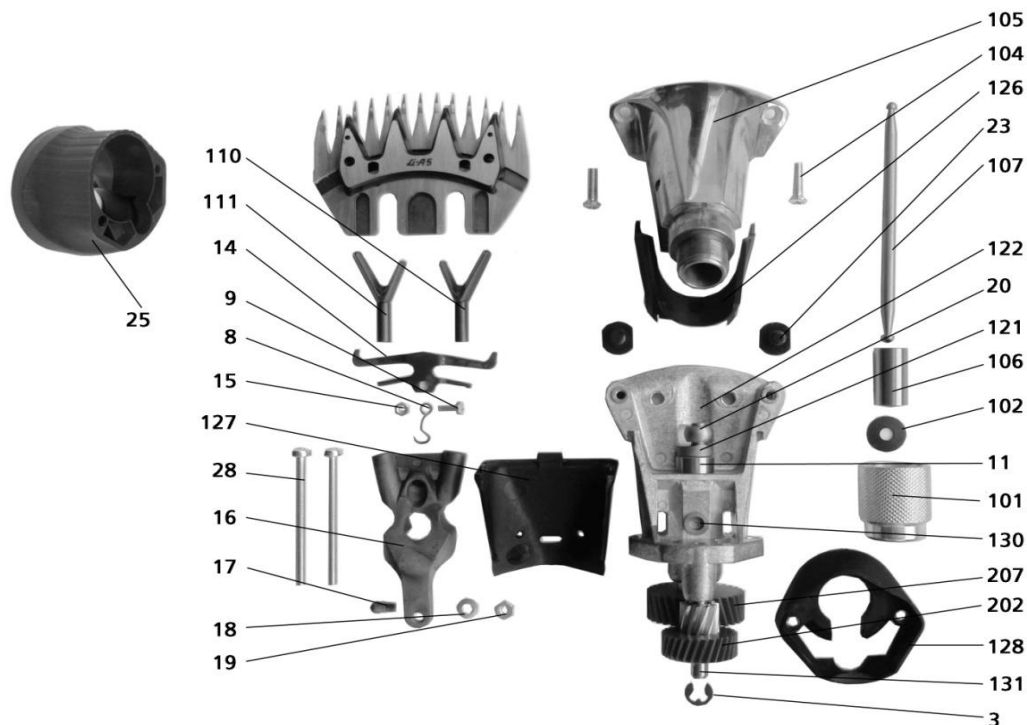
Bestell-Nr.	Prijs € BTW inbegr.	Omschrijving
363-8	1,55	veer III-TD
363-9	1,10	cilinderschroef M 3 x 8
363-10	22,10	drukvinger rechts, vanuit scheerrichting
363-11	22,10	drukvinger links, vanuit scheerrichting
363-12	*	bovenmes (zie catalogus scheermachines)
363-13	*	ondermes (zie catalogus scheermachines)
363-14	5,45	veerbeugel III-TD
363-15	0,45	zeskantmoer M3
363-16	84,20	drukbeugel III-TD
363-17	2,90	kogelpin
363-18	0,95	veerring
363-19	0,60	zeskantmoer M4
363-20	7,20	excenterrol
363-23	4,45	speciale schroef voor ondermes (2 stuks per apparaat)
363-101	17,10	regelmoer
363-102	1,35	schijfveer 15 Ø x 5,2 x 0,7
363-104	1,20	kruiskopschroef M4 x 16 (2 stuks per apparaat)
363-105	78,40	scheerkop-bovendeel
363-106	6,30	drukbusje
363-107	6,30	drukstangetje 92 mm
363-121	22,10	excenteras met schroefdraad
363-122	81,10	scheerkop- benedendeel met lager en kogelpin
363-124	1,20	kruiskopschroef M4 x 48 (2 stuks per apparaat)
363-129	1,50	oliebusje
363-130	3,35	drukbusje alleen voor kogelpin
363-131	9,90	as alleen voor scheerkopbenedendeel
363-226	2,40	handbeschermkap boven groen
363-227	2,40	handbeschermkap beneden groen
363-228	2,30	tussenflens groen
Aandrijving kop A3 - 3 tanden		
341-3	1,20	zekeringschijfje 0,5
341-104	1,95	afdekplaatje
364-105	0,60	moer M4 (2 stuks per apparaat)
364-201	8,80	aandrijfhuis A3 groen
341-202	37,45	dubbel tandwiel (29/11 tanden)
341-2	***	dubbel tandwiel (29/13 tanden NIET MEER LEVERBAAR)
364-207	28,95	tandwiel (32 tanden) met schroefdraadbusje
364-107	27,75	tandwiel (30 tanden) met schroefdraadbusje oude mod.1985 (Ende Stock)

380 Onderdelen voor schapenscheerkop V voor typ 1300-2-TD Profi 3000 Super A5 - 4 tanden



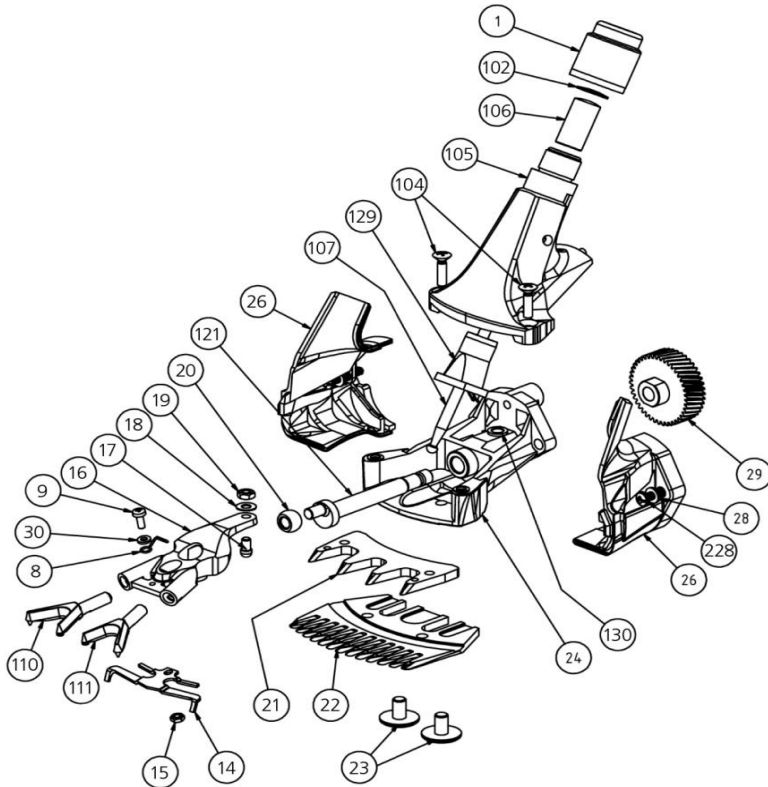
Bestell-Nr.	Prijs € BTW inbegr.	Omschrijving
380-8	2,60	veer
363-9	1,10	cilinderschroef M 3 x 8
380-14	5,55	veerbeugel A5
363-15	0,45	zeskantmoer M3
380-16	84,20	drukbeugel A5
363-17	2,90	kogelpin
363-18	0,95	veering
363-19	0,60	zeskantmoer M4
363-20	7,20	excenterrol
363-23	4,45	speciale schroef voor ondermes (2 stuks per apparaat)
363-101	17,10	regelmoer
363-102	1,35	schijfveer 15 Ø x 5,2 Ø x 0,7
363-104	1,20	kruiskopschroef M4 x 16 (2 stuks per apparaat)
363-105	78,40	scheerkop-bovendeel
363-106	6,30	drukbusje
380-107	6,45	drukstangetje 102 mm
380-110	22,10	drukvinger rechts, vanuit scheerrichting
380-111	22,10	drukvinger links, vanuit scheerrichting
380-112	*	bovenmes (zie catalogus scheermachines)
380-113	*	ondermes (zie catalogus scheermachines)
363-121	22,10	excenteras met schroefdraad
363-122	81,10	scheerkop-benedendeel met lager en kogelpin
363-124	1,20	kruiskopschroef M4 x 48 (2 stuks per apparaat)
363-129	1,50	oliebusje
363-130	3,35	drukbusje alleen voor kogelpin
363-131	9,90	as alleen voor scheerkopbenedendeel
363-226	2,40	handbeschermkap boven groen
363-227	2,40	handbeschermkap beneden groen
363-228	2,30	tussenflens groen
500-728	0,55	spanschijf 4,3 x 9 x 1
Aandrijving kop A5 - 4 tanden		
341-3	1,20	zekeringsschijf 0,5
341-202	37,45	dubbel tandwiel (29/11 tanden)
381-203	6,85	aandrijfhuis A5 groen
364-207	28,95	tandwiel (32 tanden) met lange schroefdraadbus

466 Onderdelen voor schapenscheerkop V voor Kombi SR250



Bestell-Nr.	Prijs € BTW inbegr.	Omschrijving
341-3	1,20	zekeringsschijfje 5 mm
380-8	2,60	veer
363-9	1,10	cilinderschroef M 3 x 8
380-14	5,55	veerbeugel A5
363-15	0,45	zeskantmoer M3
380-16	84,20	drukbeugel A5
363-17	2,90	kogelpin
363-18	0,95	veerring
363-19	0,60	zeskantmoer M4
363-20	7,20	excenterrol
363-23	4,45	speciale schroef voor ondermes (2 stuks per apparaat)
462-25	4,10	aandrijfhuis saffier blauw
466-28	1,65	Schroef M 4 x 55
363-101	17,10	regelmoer
363-102	1,35	schijfveer 15 Ø x 5,2 x 0,7
363-104	1,20	kruiskopschroef M4 x 16 (2 stuks per apparaat)
363-105	78,40	scheerkop-bovendeel
363-106	6,30	drukbusje
380-107	6,45	drukstangetje 102 mm
380-110	22,10	drukvinger rechts, vanuit scheerrichting
380-111	22,10	drukvinger links, vanuit scheerrichting
363-121	22,10	excenteras met schroefdraad
363-122	81,10	scheerkop- benedendeel met lager en kogelpin
363-126	2,40	handbeschermkap zwart
363-127	2,40	handbeschermkap zwart
363-128	2,30	flens zwart
363-130	3,35	drukbusje alleen voor kogelpin
363-131	9,90	as alleen voor scheerkopbenedendeel
341-202	37,45	dubbel tandwiel 29/11 tanden
364-207	28,95	tandwiel (32 tanden) met schroefdraadbusje

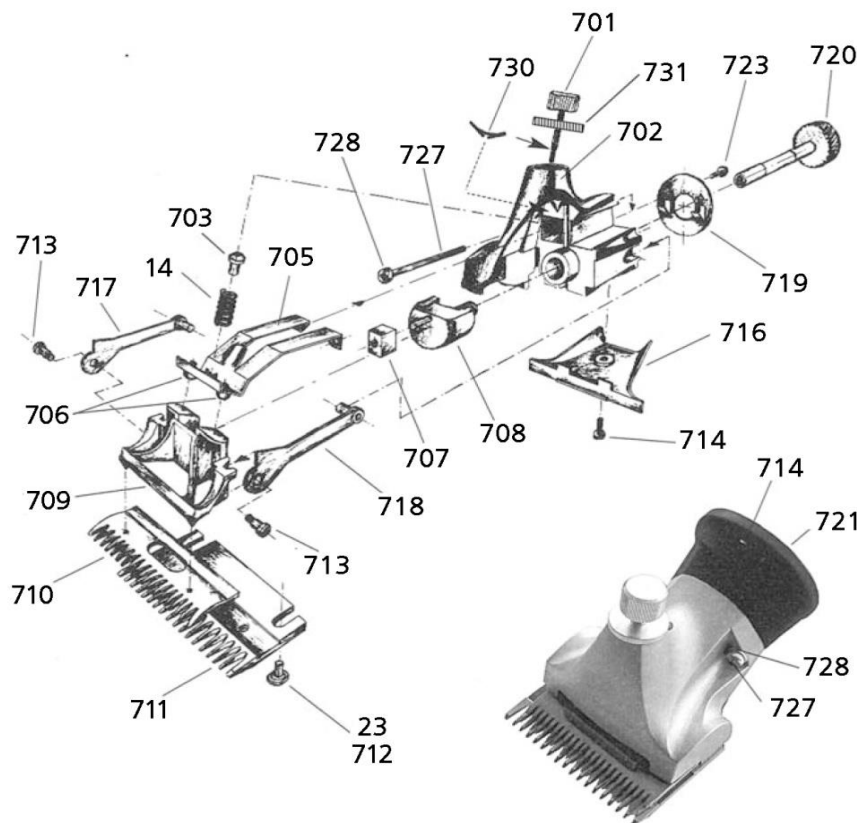
830 Onderdelen voor schapenscheerkop V voor Profi Line 1700 - DC



Bestell-Nr.	Prijs € BTW inbegr.	Omschrijving
830-1	11,05	regelmoer
380-8	2,60	veer
363-9	1,10	cilinderschroef M 3 x 8
380-14	5,55	veerbeugel A5
363-15	0,45	zeskantmoer M3
380-16	84,20	drukbeugel A5
363-17	2,90	kogelpin
363-18	0,95	veerring
363-19	0,60	zeskantmoer M4
363-20	7,20	excenterrol
830-23	4,45	speciale schroef voor ondermes (2 stuks per apparaat)
830-24	60,70	scheerkop- benedendeel met lager en kogelpin
830-26	3,30	handbeschermkap compleet links+rechts
830-28	0,25	schijf 4 x 8
830-29	30,25	tandwiel (41 tanden) met schroefdraadbusje
830-30	0,30	schijf 3 x 6 x 0,5
363-102	1,35	schijfveer 15 Ø x 5,2 x 0,7
363-104	1,20	kruiskopschroef M4 x 16 (2 stuks per apparaat)
363-105	78,40	scheerkop-bovendeel
363-106	6,30	drukbusje
380-107	6,45	drukstangetje 102 mm
380-110	22,10	drukvinger rechts, vanuit scheerrichting
380-111	22,10	drukvinger links, vanuit scheerrichting
363-121	22,10	excenteras met schroefdraad
363-129	1,50	oliebusje
363-130	3,35	drukbusje alleen voor kogelpin
340-228	1,05	kruiskopschroef 4 x 25 (5 stuks per apparaat.)

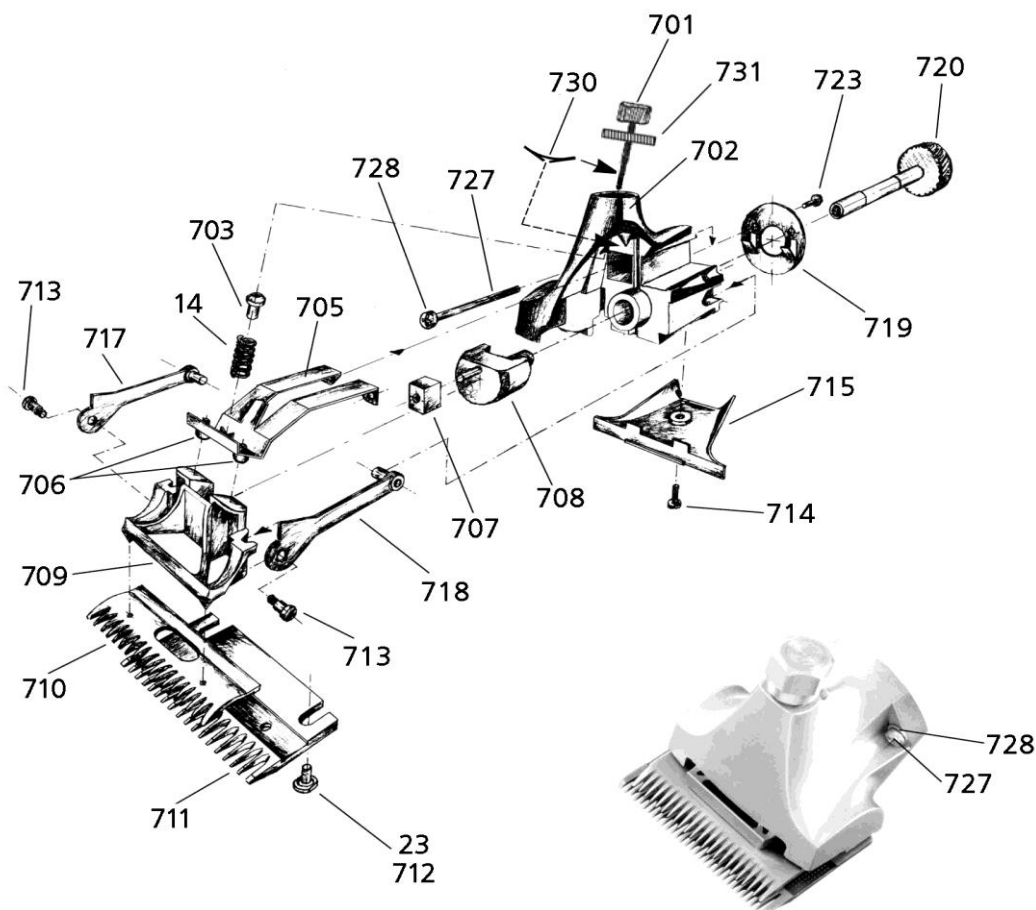
PEREN-BREUER Luxemburger Str., 73 B-4780 ST. VITH - Tel.080 228522 Fax.080 226801 log@peren-breuer.be

500 Onderdelen voor scheerkop VII (oud model) Equi-Clip 1400-3-TD



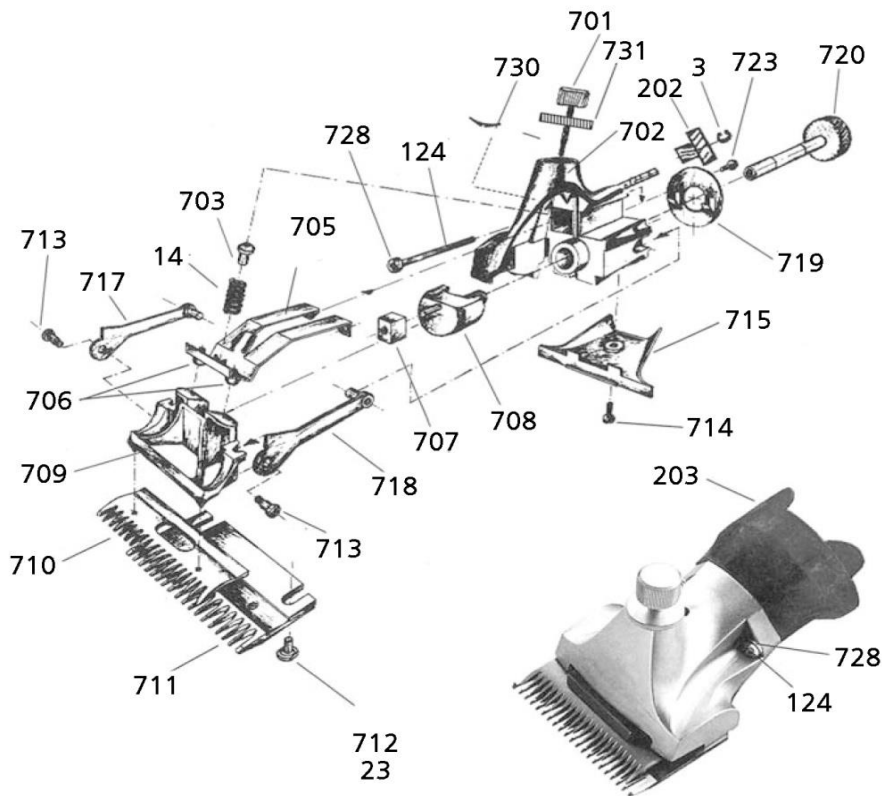
Bestell-Nr.	Prijs € BTW inbegr.	Omschrijving
341-14	1,35	veer voor regelmoer
363-23	4,45	speciale schroef voor ondermes (2 stuks per apparaat)
500-701	8,15	regelschroef
500-702	56,00	scheerkophuis VII (Einde stock)
500-703	2,00	drukbusje
500-705	11,85	leidingsplaat
500-706	8,70	leidingspin (2 stuks per apparaat)
500-707	10,90	excenterblokje
500-708	31,35	excenter
500-709	69,70	meenemer
500-710	*	bovenmes (zie catalogus scheermachines)
500-711	*	ondermes (zie catalogus scheermachines)
500-712	3,65	schroef binnenzeskant voor ondermes (2 stuks per apparaat)
500-713	2,25	schroef speciaal 3,5 (2 stuks per apparaat)
500-714	1,00	schroef voor handbeschermkap M4 x 10
500-716	1,55	handbeschermkap zwart
500-717	8,60	drukveer rechts, vanuit scheerrichting
500-718	8,60	drukveer links, vanuit scheerrichting
500-719	1,50	afdekplaatje
500-720	41,90	tandwiel (41 tanden) met lange as (Einde Stock)
500-721	3,85	aandrijfhuis PC, groen
500-723	0,65	kruiskopschroef 3,5 x 13 (2 stuks per apparaat)
500-727	1,50	kruiskopschroef M4 x 40
500-728	0,55	spanschijf 4,3 x 9 x 1
500-730	1,30	schroefhouder 4 mm
500-731	2,85	contraoer

501 Onderdelen voor scheerkop VII (oud model) ACCU-EQUI-CLIP A1600



Bestell-Nr.	Prijs € BTW inbegr.	Omschrijving
341-14	1,35	veer voor regelmoer
363-23	4,45	speciale schroef voor ondermes (2 stuks per apparaat)
500-701	8,15	regelschroef
500-702	56,00	scheerkophuis VII (Einde stock)
500-703	2,00	drukbusje
500-705	11,85	leidingsplaat
500-706	8,70	leidingspin (2 stuks per apparaat)
500-707	10,90	excenterblokje
500-708	31,35	excenter
500-709	69,70	meenemer
500-710	*	bovenmes (zie catalogus scheermachines)
500-711	*	ondermes (zie catalogus scheermachines)
500-712	3,65	schroef binnenzeskant voor ondermes (2 stuks per apparaat)
500-713	2,25	schroef speciaal 3,5 (2 stuks per apparaat)
500-714	1,00	schroef voor handbeschermkap M4 x 10
501-715	1,55	handbeschermkap, groen
500-717	8,60	drukveer rechts, vanuit scheerrichting
500-718	8,60	drukveer links, vanuit scheerrichting
500-719	1,50	afdekplaatje
501-720	47,20	tandwiel (53 tanden) met lange as
500-723	0,65	kruiskopschroef 3,5 x 13 (2 stuks per apparaat)
501-727	0,90	Schroef 4 x 21
500-728	0,55	spanschijf 4,3 x 9 x 1
500-730	1,30	schroefhouder 4 mm
500-731	2,85	contraoer

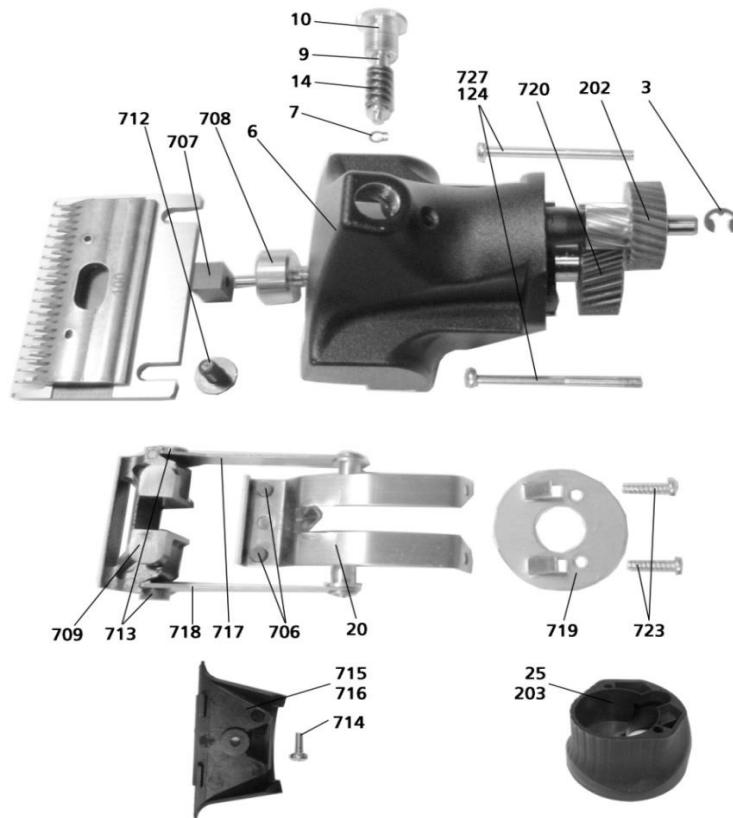
502 Onderdelen voor scheerkop VII Power Clip 107, 106 en 102 (oud model)



Bestell-Nr.	Prijs € BTW inbegr.	Omschrijving
341-3	1,20	zekeringsschijfje 0,5
341-14	1,35	veer voor regelmoer
363-23	4,45	speciale schroef voor ondermes (2 stuks per apparaat)
363-124	1,20	kruiskopschroef M4 x 48 (2 stuks per apparaat)
341-202	37,45	dubbel tandwiel (29/11 tanden)
381-203	6,85	aandrijfhuis PC, groen
500-701	8,15	regelschroef
502-702	***	scheerkophuis VII Power Clip met as (NIET MEER LEVERBAAR) <i>Alternatief -> Omzetting naar hoofd VIII</i>
500-703	2,00	drukbusje
500-705	11,85	leidingsplaat
500-706	8,70	leidingspin (2 stuks per apparaat)
500-707	10,90	excenterblokje
500-708	31,35	excenter
500-709	69,70	meenemer
500-710	*	bovenmes (zie catalogus scheermachines)
500-711	*	ondermes (zie catalogus scheermachines)
500-712	3,65	schroef binnenzeskant voor ondermes (2 stuks per apparaat)
500-713	2,25	schroef speciaal 3,5 (2 stuks per apparaat)
500-714	1,00	schroef M4 x 10 voor handbeschermkap
501-715	1,55	handbeschermkap groen
500-717	8,60	drukveer rechts, vanuit scheerrichting
500-718	8,60	drukveer links, vanuit scheerrichting
500-719	1,50	afdekplaatje
502-720	38,35	tandwiel (32 tanden) met lange as
500-723	0,65	kruiskopschroef 3,5 x 13 (2 stuks per apparaat)
500-728	0,55	spanschijf 4,3 (2 stuks per apparaat)
500-730	1,30	schroefhouder 4 mm
500-731	2,85	contraoer

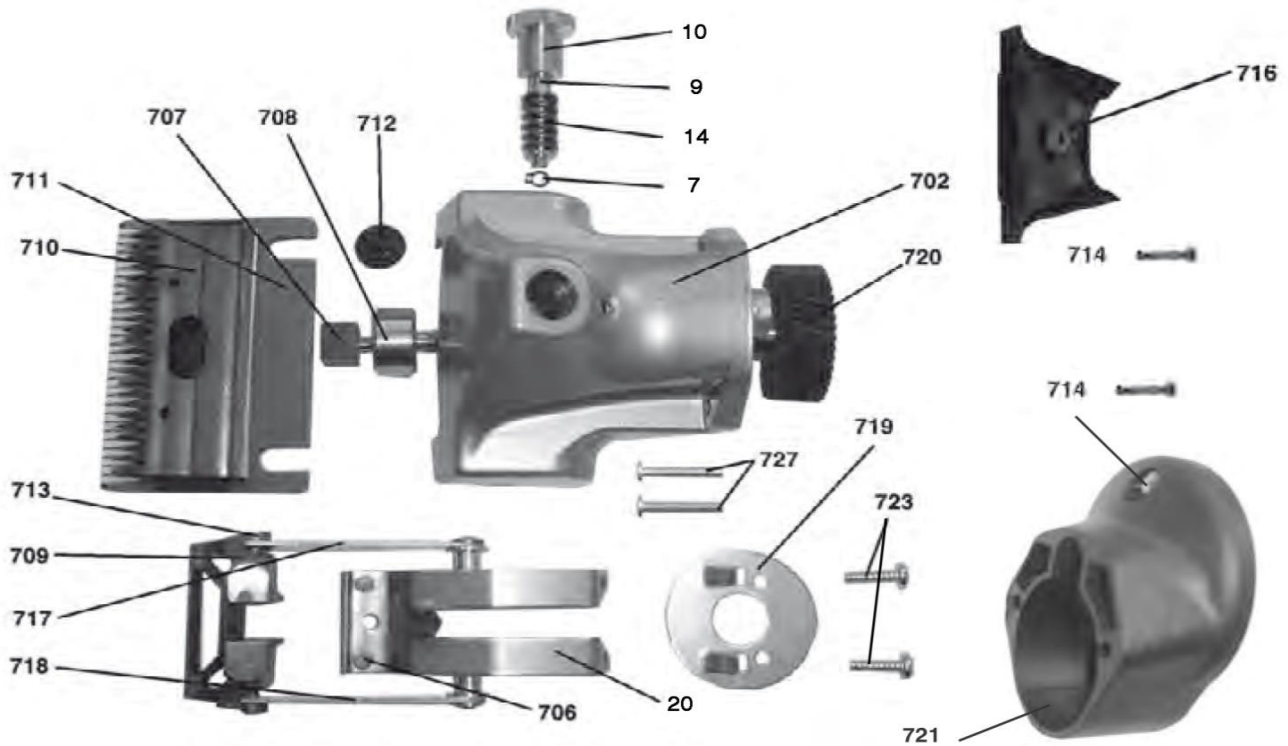
462 Onderdelen voor scheerkop VIII

Kombi RS250 + Equi-Clip Perfekt + Power-Clip (nieuw)



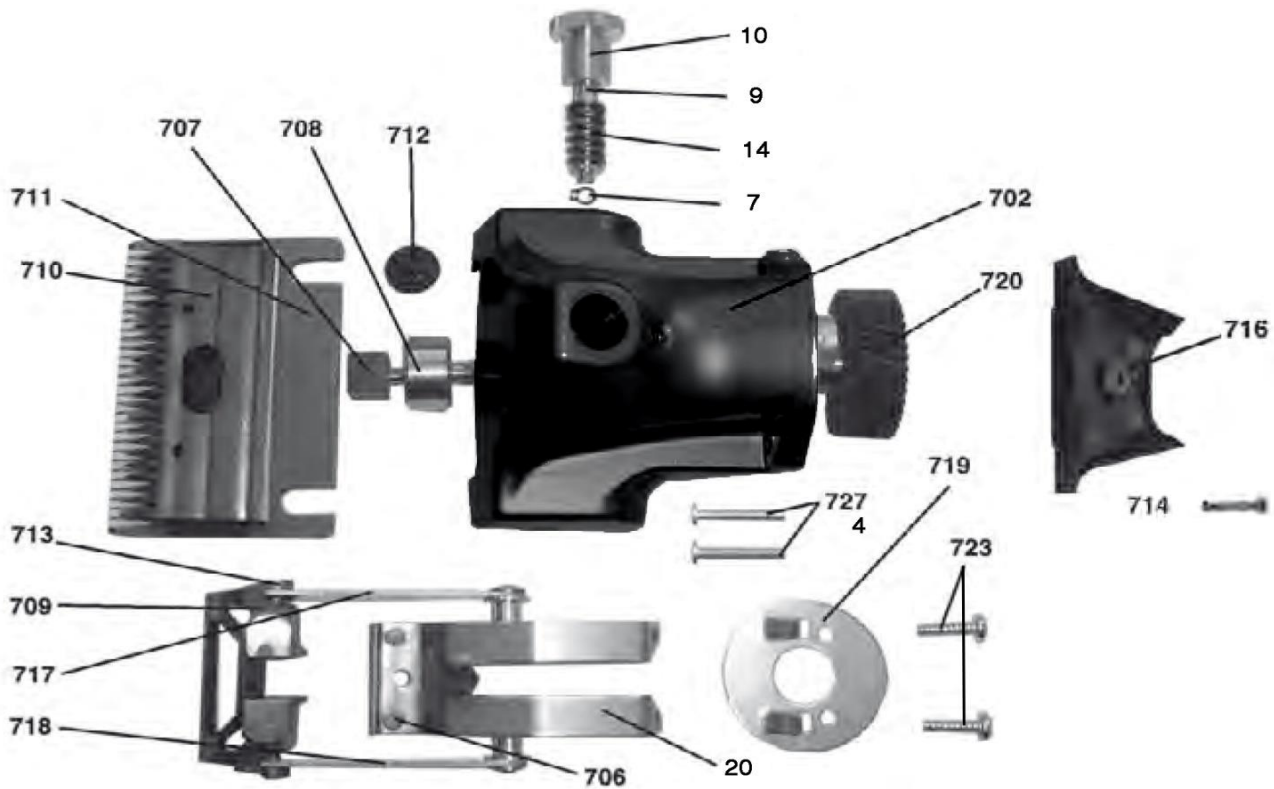
Bestell-Nr.	Prijs € BTW inbegr.	Omschrijving
341-3	1,20	zekeringsschijfje 5 mm
462-6	83,00	scheerkophuis voor Kombi RS250
476-6	80,00	scheerkophuis alu kleur voor Equi-Clip Perfekt / Power-Clip
462-7	0,30	zekeringsschijf 4 mm
462-9	4,55	veerleidingstift
462-10	5,55	regelschroef
341-14	1,35	veer voor regelmoer
462-20	7,75	leidingsplaat
462-25	4,10	aandrijfhuis saffier blauw
381-203	6,85	aandrijfhuis PC, groen voor Power-Clip
363-124	1,20	kruiskopschroef M4 x 48 (2 stuks per apparaat) Kombi + Equ. Perf.
500-727	1,50	kruiskopschroef M4 x 40 (2 stuks per apparaat) Power-Clip
341-202	37,45	dubbel tandwiel 29/11 tanden (motor vanaaf nr.45780)
500-706	8,70	leidingspin (2 stuks per apparaat)
500-707	10,90	excenterblokje
500-708	31,35	excenter
500-709	69,70	meenemer
500-712	3,65	schroef binnenzeskant voor ondermes (2 stuks per apparaat)
500-713	2,25	schroef speciaal 3,5 (2 stuks per apparaat)
500-714	1,00	kruiskopschroef M4x10
500-716	1,55	handbeschermer zwart
501-715	1,55	handbeschermer groen voor Power-Clip
500-717	8,60	drukveer rechts, vanuit scheerrichting
500-718	8,60	drukveer links, vanuit scheerrichting
500-719	1,50	afdekplaatje
502-720	38,35	tandwiel (32 tanden) met lange as
500-723	0,65	kruiskopschroef 3,5 x 13 (2 stuks per apparaat)

560 Onderdelen voor scheerkop VIII (nieuwe model) Equi-Clip 1400-4-TD



Bestell-Nr.	Prijs € BTW inbegr.	Omschrijving
462-7	0,30	zekeringsschijf 4 mm
462-9	4,55	veerleidingstift
462-10	5,55	regelschroef
341-14	1,35	veer voor regelmoer
462-20	7,75	leidingsplaat
560-702	83,15	scheerkophuis VIII (zilver)
500-706	8,70	leidingspin (2 stuks per apparaat)
500-707	10,90	excenterblokje
500-708	31,35	excenter
500-709	69,70	meenemer
500-710	*	bovenmes (zie catalogus scheermachines)
500-711	*	ondermes (zie catalogus scheermachines)
500-712	3,65	schroef binnenzeskant voor ondermes (2 stuks per apparaat)
500-713	2,25	schroef speciaal 3,5 (2 stuks per apparaat)
500-714	1,00	schroef voor handbeschermkap M4 x 10
500-716	1,55	handbeschermkap zwart
500-717	8,60	drukveer rechts, vanuit scheerrichting
500-718	8,60	drukveer links, vanuit scheerrichting
500-719	1,50	afdekplaatje
500-720	41,90	tandwiel (41 tanden) met lange as
500-721	3,85	aandrijfhuis PC, groen
500-723	0,65	kruiskopschroef 3,5 x 13 (2 stuks per apparaat)
500-727	1,50	kruiskopschroef M4 x 40

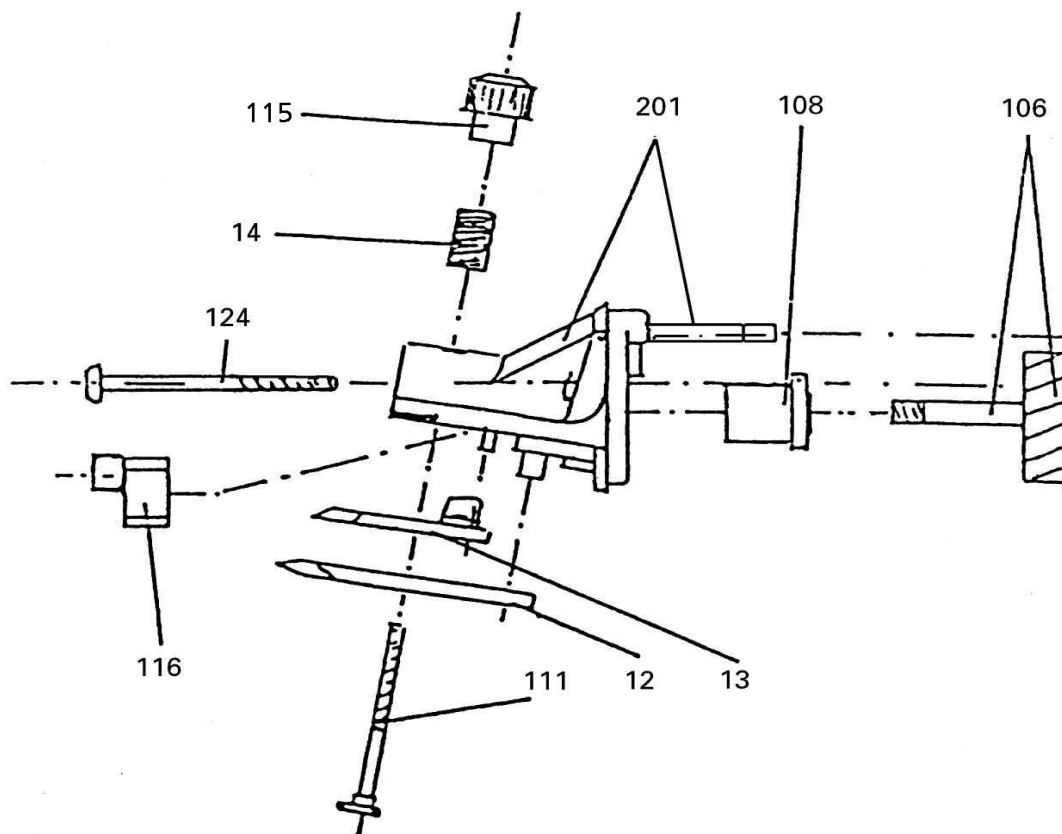
760 Onderdelen voor scheerkop VIII Cutli 1400-10 + Profi Line 1700-1 met 102,106,107 messen



Bestell-Nr.	Prijs € BTW inbegr.	Omschrijving
462-7	0,30	spanschijf 4,3 x 9 x 1
462-9	4,55	veerleidingstift
462-10	5,55	regelschroef
341-14	1,35	veer voor regelmoer
462-20	7,75	leidingsplaat
760-702	86,45	scheerkophuis VIII (zwart)
560-702	83,15	scheerkophuis VIII (zilver)
500-706	8,70	leidingspin (2 stuks per apparaat)
500-707	10,90	excenterblokje
500-708	31,35	excenter
500-709	69,70	meenemer
500-710	*	bovenmes (zie catalogus scheermachines)
500-711	*	ondermes (zie catalogus scheermachines)
500-712	3,65	schroef binnenzeskant voor ondermes (2 stuks per apparaat)
500-713	2,25	schroef speciaal 3,5 (2 stuks per apparaat)
500-714	1,00	schroef voor handbeschermkap M4 x 10
500-716	1,55	handbeschermkap zwart
500-717	8,60	drukveer rechts, vanuit scheerrichting
500-718	8,60	drukveer links, vanuit scheerrichting
500-719	1,50	afdekplaatje
500-720	41,90	tandwiel (41 tanden) met lange as
500-723	0,65	kruiskopschroef 3,5 x 13 (2 stuks per apparaat)
460-4	1,05	schroef 4,0 x 20 voor kop Profi Line
500-727	1,50	kruiskopschroef M4 x 40 pour tête CUTLI

PEREN-BREUER Luxemburger Str., 73 B-4780 ST. VITH - Tel.080 228522 Fax.080 226801 log@peren-breuer.be

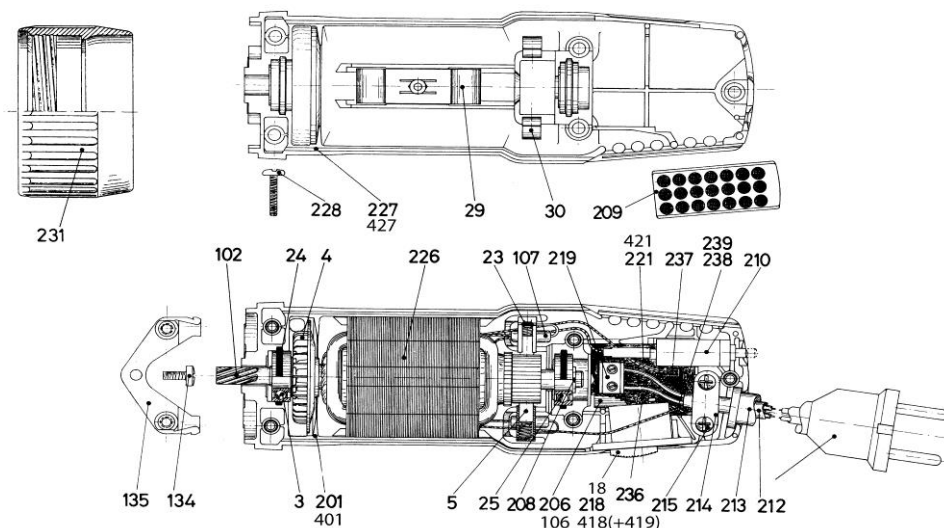
440 Onderdelen voor scheerkop AKKU Super 1500 (oude model - niet meer geproduceerd)



Bestell-Nr.	Prijs € BTW inbegr.	Omschrijving
341-12	*	ondermes (zie catalogus scheermachines)
341-13	*	bovenmes (zie catalogus scheermachines)
341-14	1,35	veer voor regelmoer
440-106	40,50	tandwiel 53 tanden met as (EINDE STOCK)
341-108	6,80	zelfsmerend lager
341-111	1,30	spanschroef voor messen te houden
341-115	3,30	regelmoer
341-116	37,30	excenter
440-124	0,90	schroef 4,0 x 14
440-201	77,90	scheerkophuis met leidingstift

PEREN-BREUER Luxemburger Str., 73 B-4780 ST. VITH - Tel.080 228522 Fax.080 226801 log@peren-breuer.be

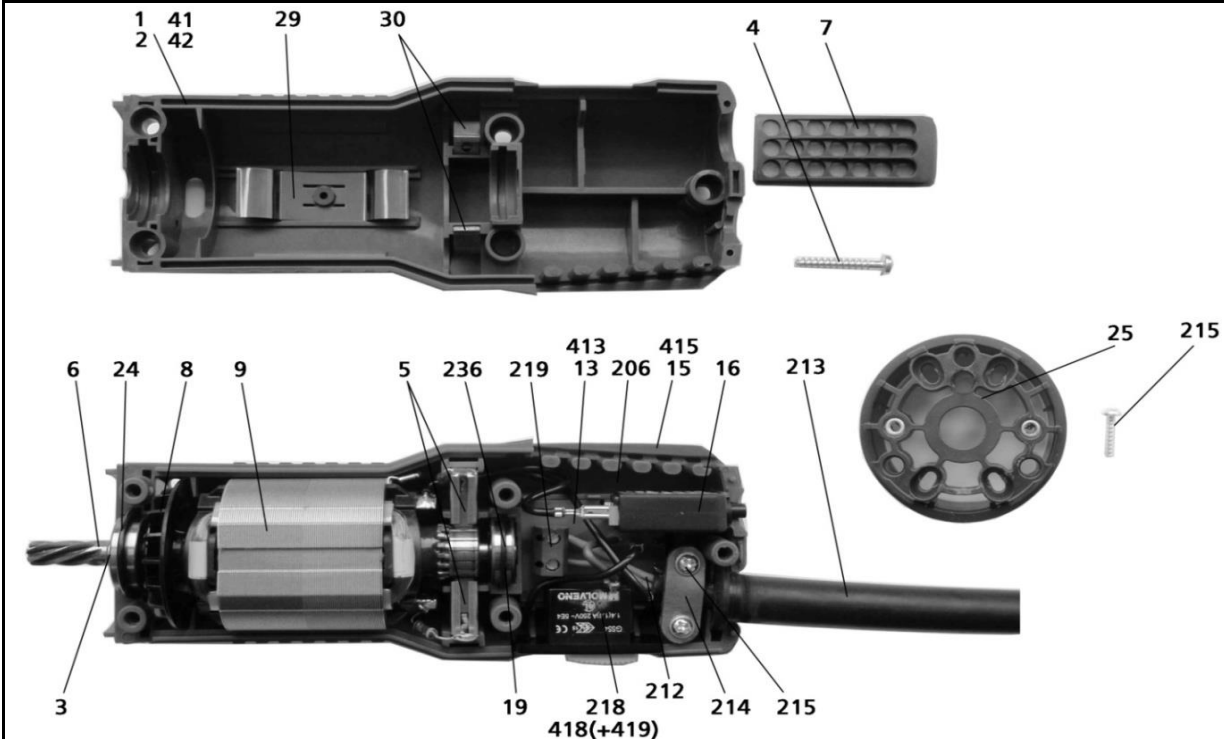
340 Onderdelen voor basisapparaat typ 1300-2-TD, 300-430 Watt - 3000 Super + Profi 3000 Super + Power Clip



Bestell-Nr.	Prijs € BTW inbegr.	Omschrijving
340-3	16,85	kogellagers 608-2Z
340-4	3,00	ontluchtingswielkje
340-5	6,55	koolborstel met veer voor motor AC + DC (prijs per stuk)
340-23	2,85	koolborstelhouder (2 stuks per apparaat)
340-24	1,05	O-ring (2 stuks per apparaat)
340-25	19,20	kogellager 627-2Z
340-29	1,70	bladveer
340-30	1,65	veer voor koolborstelhouder (2 stuks per apparaat)
340-102	184,65	anker compleet met 2 kogellagers 300-430 Watt met pos.3,4,24,25
340-107	8,10	UKW-ontstoringsspoel (2 stuks per apparaat)
382-134	0,95	kruiskopschroef M4 x 10 (2 stuks per apparaat)
382-135	28,70	bevestigingsbeugel voor Profi-kop en PowerClip-kop
340-201	15,80	onderste helft huis, groen
340-401	10,15	onderste helft huis, groen vanaf 2011 (*S/N > 11183908)
340-206	13,90	ontstoringkondensator, groene motor 300-430 Watt(model 1300-2-TD)
340-208	1,20	zekeringsring voor pos. 25
340-209	5,65	luchtfILTER groen
340-210	24,35	motorbeveiligingsschakelaar, Termiek, 1,2 A (motor 325-430W)
340-212	22,30	netkabel met stekker ZWART (normaal)
340-212N	25,90	netkabel met stekker GRIJS (zware belasting)
340-213	3,00	kabelkoker
340-214	0,55	kabelklem
340-215	1,05	kruiskopschroef 3,5 x 16 (2 per apparat)
340-18	***	<i>schakelaar (machine 100-180 Watt 1100-1-TD) niet meer leverbaar</i>
340-218	15,20	Kit Verwangingsschakelaar op wipschakelaar
340-418	3,45	wipschakelaar vanaf 2011 (*S/N > 11183908)
340-419	1,25	beschermkap schakelaar vanaf 2011 (*S/N > 11183908)
340-219	2,70	tweepolige aansluitklem
340-221	63,60	plaat compleet met pos.206, 210, 218, 219, 236, 237, 238
340-421	48,30	plaat compleet met pos.206, 210, 418, 419, 236, 237, 238
340-226	123,35	poolring compleet met wikkeling
340-227	17,05	bovenste helft huis groen
340-427	14,20	bovenste helft huis groen vanaf 2011 (*S/N > 11183908)
340-228	1,05	kruiskopschroef 4 x 25 (5 stuks per apparaat.)
340-231	4,40	grote Verbindingsmoer tussen Motor en Kop
340-236	1,95	verbindingskabel 10 x 40
340-237	0,60	vlakstekker 2,8 x 0,8
340-238	0,95	ronde kontaktas
340-239	0,95	kabel tussen plaat en motor (aarde)

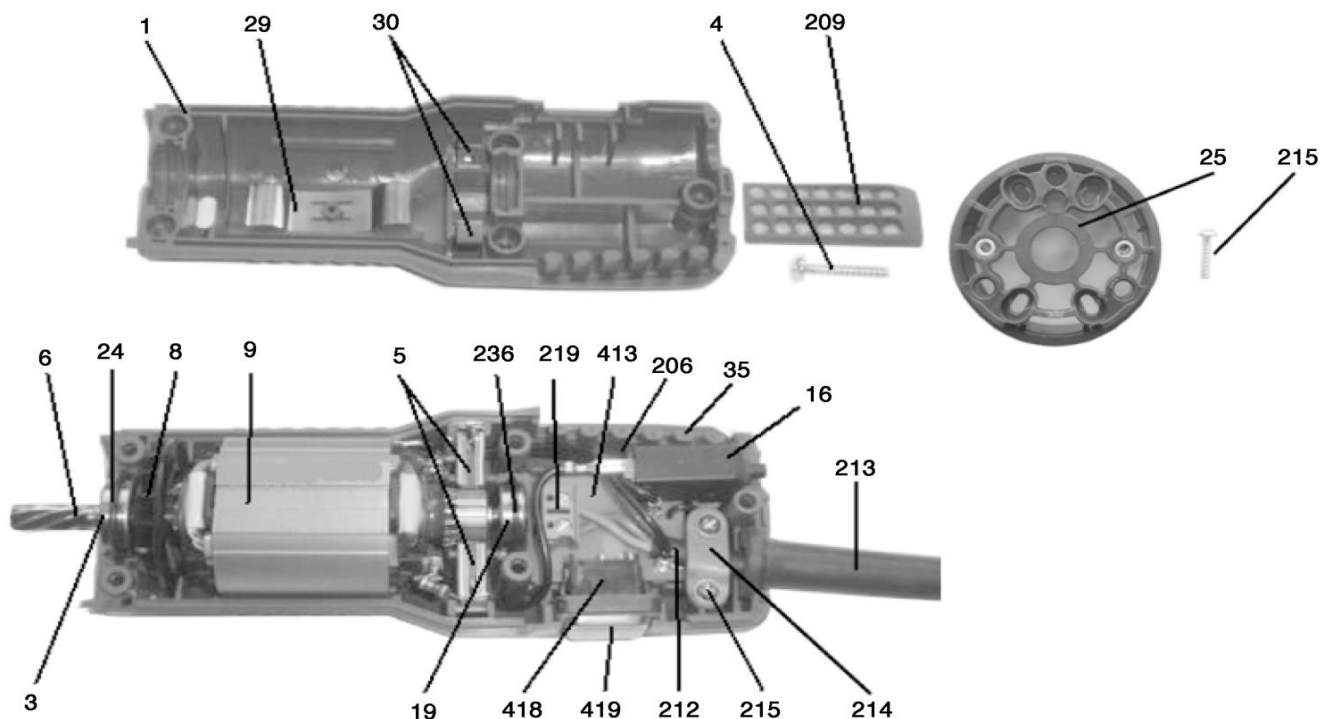
460 Onderdelen voor basisapparaat typ 1400-1/2-TD

Kombi RS250 + Kombi SR250 + Equi Clip Perfekt



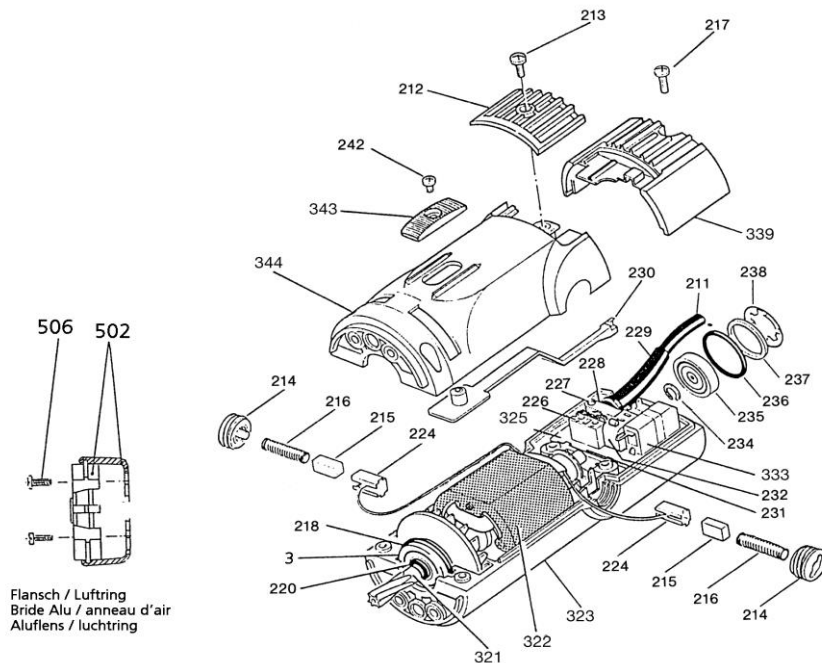
Bestell-Nr.	Prijs € BTW inbegr.	Omschrijving
460-1	***	<i>met schuiveschakelaar Niet meer geproduceerd</i>
460-2	***	<i>bovenste helft huis blauw saffier RS & SR</i>
340-218	15,20	Kit Verwangingsschakelaar op wipschakelaar
460-13	***	<i>plaat 0,6 A compleet schuiveschakelaar</i>
460-15	***	<i>onderste helft huis blauw saffier</i>
460-41	15,70	met wipschakelaar vanaf 17.11.2011 (S/N 1137221)
460-42	16,60	<i>bovenste helft huis blauw saffier RS & SR</i>
340-418	3,45	wipschakelaar
460-413	44,65	<i>plaat 0,6 A compleet met wipschakelaar</i>
460-415	16,10	<i>onderste helft huis blauw saffier voor wipschakelaar</i>
340-419	1,25	<i>beschermkap schakelaar vanaf</i>
340-3	16,85	kogellagers 608-2Z
460-4	1,05	schroef 4,0 x 20 (5 stuks per apparaat)
340-5	6,55	koolborstel met veer voor motor AC + DC (prijs per stuk)
460-6	138,85	anker compleet
460-7	5,80	luchtfilter (zwart)
460-8	3,00	ontluchtingswielkje
460-9	142,65	poolring compleet met wikkeling
460-16	22,50	motorbeveiligingsschakelaar 0,6A
460-19	13,50	kogellager 627-2Z
340-24	1,05	O-ring (2 stuks per apparaat)
460-25	14,85	luchtring
340-29	1,70	bladveer
340-30	1,65	veer voor koolborstelhouder (2 stuks per apparaat)
340-206	13,90	ontstoringkondensator, groene motor 300-430 Watt(model 1300-2-TD)
340-212	22,30	netkabel met stekker
340-213	3,00	kabelkoker
340-214	0,55	kabelklem
340-215	1,05	kruiskopschroef 35 x 16 (2 per apparaat)
340-219	2,70	tweepolige aansluitklem
500-236	1,20	ring 18 x 1,5 voor kogellager

490 Onderdelen voor basisapparaat typ 1400-1-TD Lister Klassik (Oud model)



Bestell-Nr.	Prijs € BTW inbegr.	Omschrijving
490-1	13,30	bovenste helft huis groen
340-3	16,85	kogellagers 608-2Z
340-5	6,55	koolborstel met veer voor motor AC + DC (prijs per stuk)
460-4	1,05	schroef 4,0 x 20 (5 stuks per apparaat)
460-6	138,85	anker compleet
460-8	3,00	ontluchtingswielkje
490-9	155,00	poolring compleet met wikkeling 230V 120-250W
460-16	22,50	motorbeveiligingsschakelaar 0,6A
460-19	13,50	kogellager 627-2Z
340-24	1,05	O-ring (2 stuks per apparaat)
460-25	14,85	luchtring
340-29	1,70	bladveer
340-30	1,65	veer voor koolborstelhouder (2 stuks per apparaat)
490-35	13,55	onderste helft huis groen
340-206	13,90	ontstoringkondensator, groene motor 300-430 W(mod. 1300-2-TD)
340-209	5,65	luchtfILTER groen
340-212	22,30	netkabel met stekker
340-213	3,00	kabelkoker
340-214	0,55	kabelklem
340-215	1,05	kruskschroef 35 x 16 (2 per apparaat)
340-219	2,70	tweepolige aansluitklem
500-236	1,20	ring 18 x 1,5 voor kogellager
460-413	44,65	plaat 0,6 A compleet
340-418	3,45	wipschakelaar
340-419	1,25	beschermkap schakelaar vanaaf

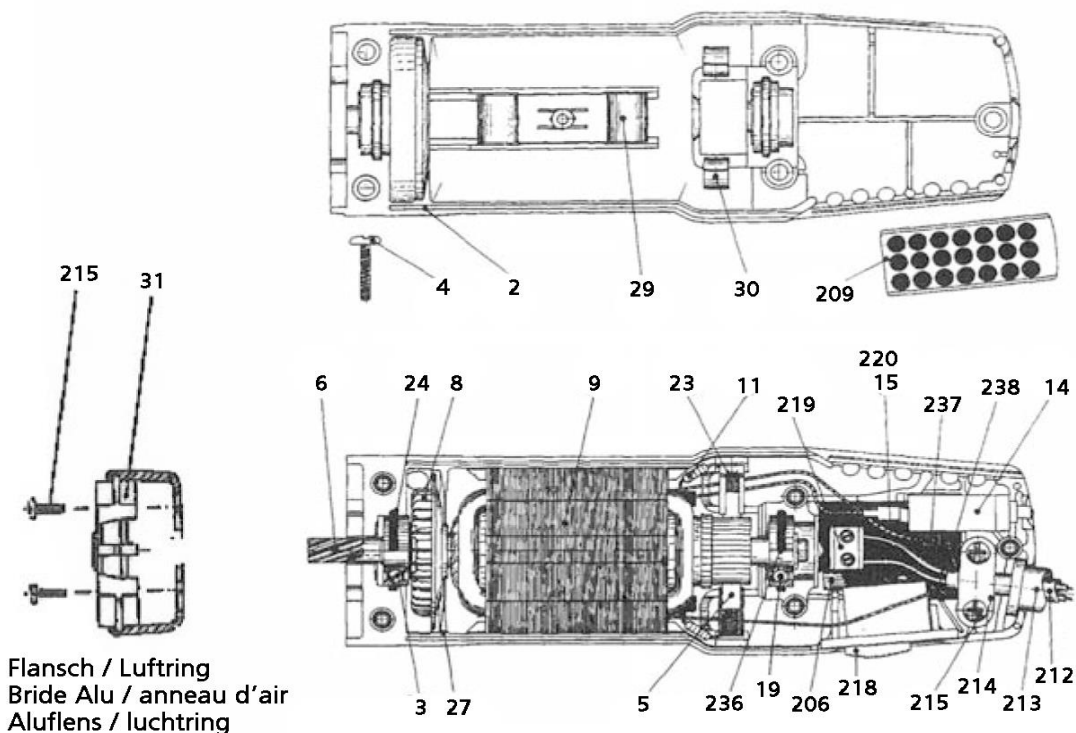
500 Onderdelen voor motor typ 1400-3-TD 230V Equi-Clip (! oud model - EINDE STOCK)



Flansch / Luftring
Bride Alu / anneau d'air
Aluflens / luchtring

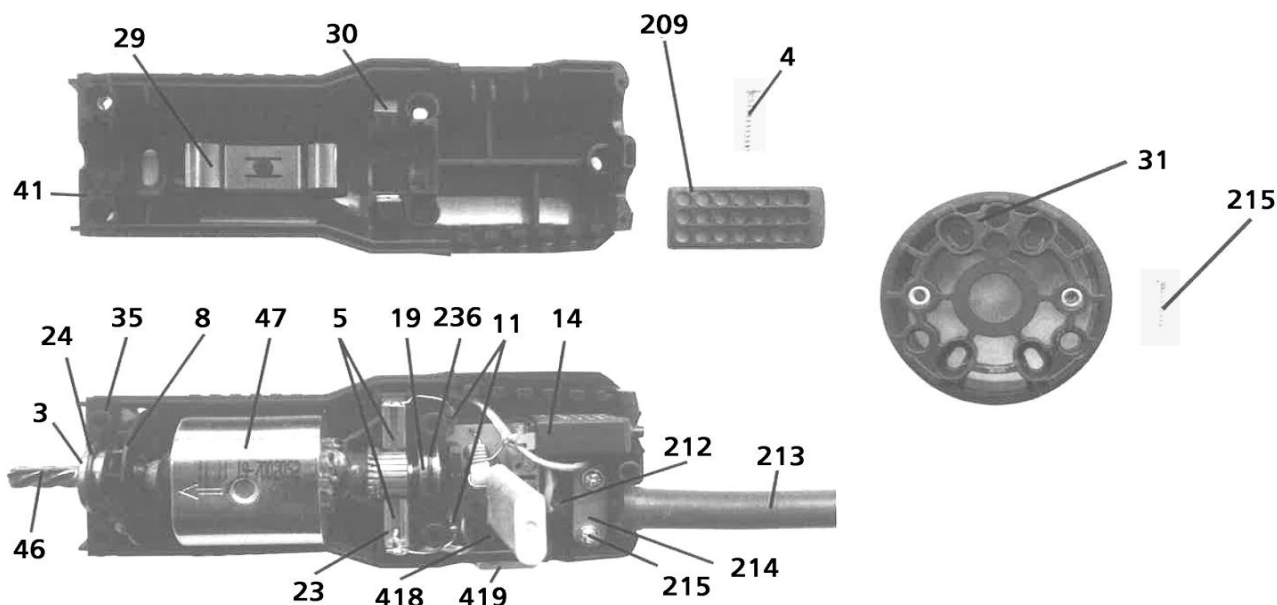
Bestell-Nr.	Prijs € BTW inbegr.	Omschrijving
340-3	16,85	kogellagers 608-2Z
500-211	22,30	340-212 netkabel met stekker
500-212	6,05	luchtfilter (2 stuks per apparaat)
500-213	0,45	kruiskopschroef M3 x 10
500-214	4,40	schroef (2 stuks per apparaat)
500-215	4,50	kolen (2 stuks per apparaat) einde stock
500-216	1,30	veer voor kolen (2 stuks per apparaat)
500-217	0,90	schroef M4,2 x 16
500-218	1,00	ring 21,3 x 16
500-220	0,45	zekeringsschijf 8 x 0,8
500-224	1,80	koolborstelhouder (2 stuks per apparaat)
500-226	3,10	vlakke klem
500-227	0,70	cilinderschroef M3 x 18 (2 stuks per apparaat)
500-228	1,25	kabelklem
500-229	3,70	kabelkoker
500-230	5,85	hevelarm
500-231	19,00	ontstoringkondensator
500-232	16,25	schakelaar binnen
500-234	0,75	zekeringsschijf 5 x 0,6
500-235	19,05	kogellager 635-2Z
500-236	1,20	ring 18 x 1,5 voor kogellager
500-237	1,05	kompensatieschijf 13 x 0,3
500-238	1,45	platte veer 9,2 x 0,25
500-242	0,70	kruiskopschroef M 3 x 4
500-321	125,00	anker compleet met 2 kogellagers
500-322	134,00	poolring
500-323	25,85	onderste helft huis
500-325	65,80	plaat compleet
500-333	22,75	motorbeveiligingsschakelaar 0,3 A
500-339	7,65	handbeschermkap groen
500-343	2,70	schakelaarkop buiten Aan/Uit
500-344	24,50	bovenste helft huis groen
500-502	***	aluf lens met luchtring NIET MEER LEVERBAAR
500-506	0,60	schroef 3,5 x 10

500 Onderdelen voor basisapparaat typ 1400-4-TD Equi-Clip (! oud model - EINDE STOCK)



Bestell-Nr.	Prijs € BTW inbegr.	Omschrijving
500-2	16,20	bovenste helft huis groen
340-3	16,85	kogellagers 608-2Z
460-4	1,05	kruiskopschroef 4,0 x 20 (5 stuks per apparaat.)
340-5	6,55	koolborstel met veer voor motor AC + DC (prijs per stuk)
500-6	155,00	anker compleet met 8,19,3
460-8	3,00	ontluchtingswielkje
500-9	139,00	poolring compleet met wikkeling
500-11	1,85	ontstoringsspoel (2 stuks per apparaat)
760-14	26,75	motorbeveiligingsschakelaar 0,4 A
500-15	59,00	plaat 0,4 A compleet met schakelaar (Einde stock)
460-19	13,50	kogellager 627-2Z
340-23	2,85	koolborstelhouder (2 stuks per apparaat)
340-24	1,05	O-ring (2 stuks per apparaat)
500-27	14,60	onderste helft huis groen
340-29	1,70	bladveer
340-30	1,65	veer voor koolborstelhouder (2 stuks per apparaat)
500-31	11,45	luchtring L2 compleet
340-206	13,90	ontstoringkondensator, groene motor 300-430 W(model 1300-2-TD)
340-209	5,65	luchtfILTER groen
340-212	22,30	netkabel met stekker
340-213	3,00	kabelkoker
340-214	0,55	kabelklem
340-215	1,05	kruiskopschroef 35 x 16 (2 per apparaat)
340-218	15,20	Kit Verwangingsschakelaar op wipschakelaar
340-219	2,70	tweepolige aansluitklem
340-220	2,85	plaat zonder uitrusting
500-236	1,20	ring 18 x 1,5 voor kogellager
340-237	0,60	vlakstekker 2,8 x 0,8
340-238	0,95	ronde kontaktas

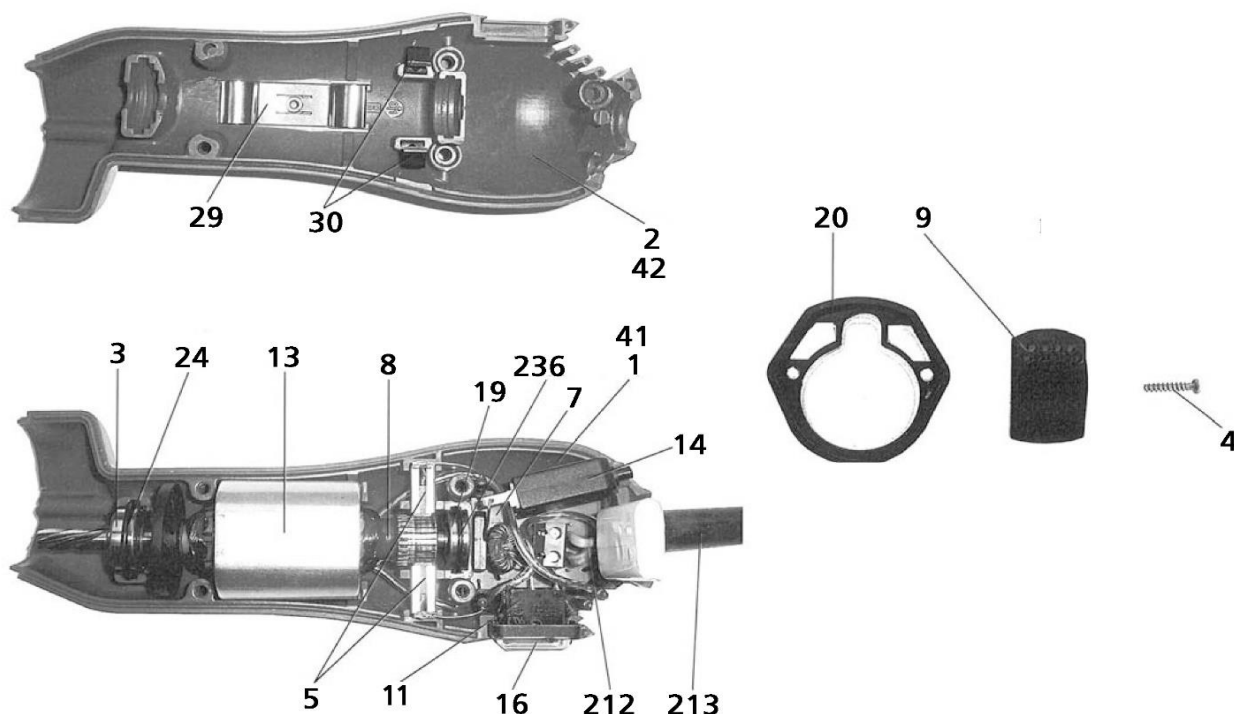
500 Onderdelen voor basisapparaat typ 1400-4-DC Equi-Clip (! oud model - EINDE STOCK)



Bestell-Nr.	Prijs € BTW inbegr.	Omschrijving
340-3	16,85	kogellagers 608-2Z
460-4	1,05	kruiskopschroef 4,0 x 20 (5 stuks per apparaat.)
340-5	6,55	koolborstel met veer voor motor AC + DC (prijs per stuk)
460-8	3,00	ontluchtingswieletje
500-11	1,85	ontstoringsspoel (2 stuks per apparaat)
760-14	26,75	motorbeveiligingsschakelaar 0,4 A
460-19	13,50	kogellager 627-2Z
340-23	2,85	koolborstelhouder (2 stuks per apparaat)
340-24	1,05	O-ring (2 stuks per apparaat)
490-35	13,55	onderste helft huis groen
340-29	1,70	bladveer
340-30	1,65	veer voor koolborstelhouder (2 stuks per apparaat)
500-31	11,45	luchtring L2 compleet
500-41	16,10	bovenste helft huis groen
500-46	138,80	anker compleet met 8,19,3 (einde stock)
500-47	81,65	stator permanent magnet (einde stock)
340-209	5,65	luchtfILTER groen
340-212	22,30	netkabel met stekker
340-213	3,00	kabelkoker
340-214	0,55	kabelklem
340-215	1,05	kruiskopschroef 35 x 16 (2 per apparaat)
500-236	1,20	ring 18 x 1,5 voor kogellager
340-418	3,45	wipschakelaar
340-419	1,25	beschermkap schakelaar vanaaf

PEREN-BREUER Luxemburger Str., 73 B-4780 ST. VITH - Tel.080 228522 Fax.080 226801 log@peren-breuer.be

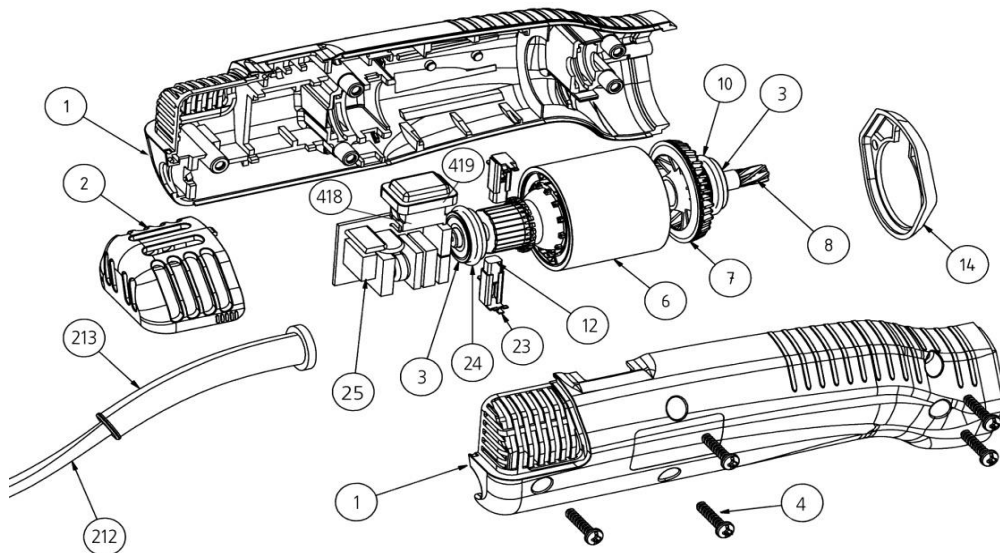
760 Onderdelen voor basisapparaat 1400-10 Cutli en Dogli



Bestell-Nr.	Prijs € BTW inbegr.	Omschrijving
760-1	20,35	onderste helft huis rood Cutli
760-2	20,35	bovenste helft huis rood Cutli
760-41	20,35	onderste helft huis geel Dogli
760-42	20,35	bovenste helft huis geel Dogli
340-3	16,85	kogellagers 608-2Z
460-4	1,05	schroef 4,0 x 20 (5 stuks per apparaat)
340-5	6,55	koolborstel met veer voor motor AC + DC (prijs per stuk)
760-7	***	plaat 0,4 A compleet NIET MEEER LEVERBAAR
760-7N	52,80	plaat 0,4 A compleet (vanaf 2016) automatische thermische schakelaar
760-8	155,85	anker compleet met 3, 19
760-9	10,65	luchtfilter
500-11	1,85	ontstoringsspoel (2 stuks per apparaat) (tot 2016)
760-13	88,15	magneet
760-14	26,75	motorbeveiligingsschakelaar 0,4 A (tot 2016)
460-19	13,50	kogellager 627-2Z
760-20	4,25	flens
340-24	1,05	O-ring (2 stuks per apparaat)
760-25	9,25	Kondensator CUTLI-DOGLI
340-29	1,70	bladveer
340-30	1,65	veer voor koolborstelhouder (2 stuks per apparaat)
340-212	22,30	netkabel met stekker
340-213	3,00	kabelkoker
500-236	1,20	ring 18 x 1,5 voor kogellager
340-418	3,45	schakelaar
340-419	1,25	beschermkap schakelaar

PEREN-BREUER Luxemburger Str., 73 B-4780 ST. VITH - Tel.080 228522 Fax.080 226801 log@peren-breuer.be

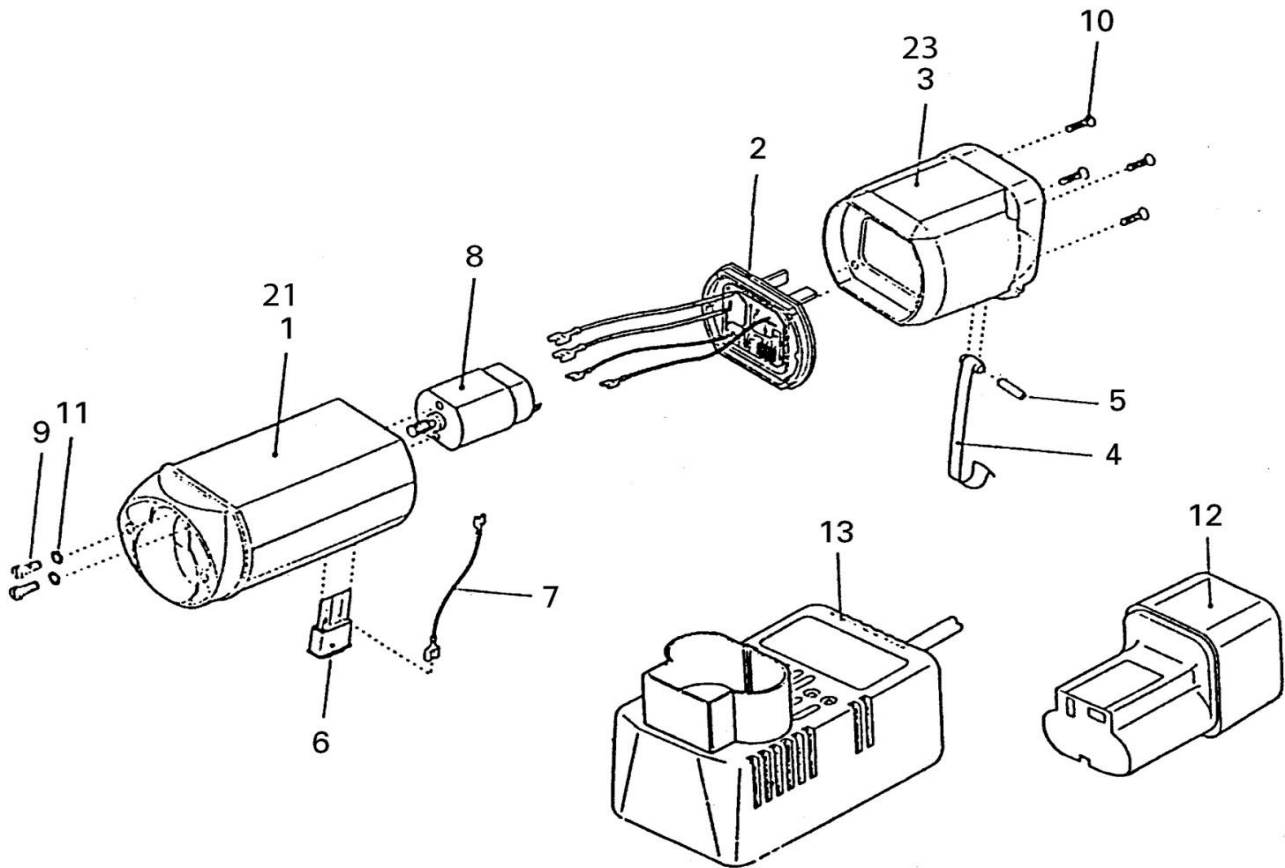
828 Onderdelen voor basisapparaat typ 17001-DC, Profi Line



Bestell-Nr.	Prijs € BTW inbegr.	Omschrijving
828-1	55,70	huis compleet groen
820-1	55,70	huis compleet blauw
828-2	24,30	luchtfilter Profi DC
340-3	16,85	kogellager (2 stuks per apparaat)
460-4	1,05	schroef 4,0 x 20 (5 stuks per apparaat)
828-6	97,50	permanent magneet (stator)
828-7	2,90	ontluchtingswieltje
828-8	129,00	anker compleet met 2 kogellagers met pos.3,7
828-12	6,55	koolborstel met veer voor motor AC + DC (prijs per stuk)
828-14	7,75	tussenstuk (flens) zwart
828-25	77,60	plaat compleet met pos.418,419
340-23	2,85	koolborstelhouder (2 stuks per apparaat)
340-24	1,05	O-ring (2 stuks per apparaat)
340-212	22,30	netkabel met stekker ZWART (normaal)
340-212N	25,90	netkabel met stekker GRIJS (zware belasting)
340-213	3,00	kabelkoker
340-418	3,45	wipschakelaar
340-419	1,25	beschermkap schakelaar

PEREN-BREUER Luxemburger Str., 73 B-4780 ST. VITH - Tel.080 228522 Fax.080 226801 log@peren-breuer.be

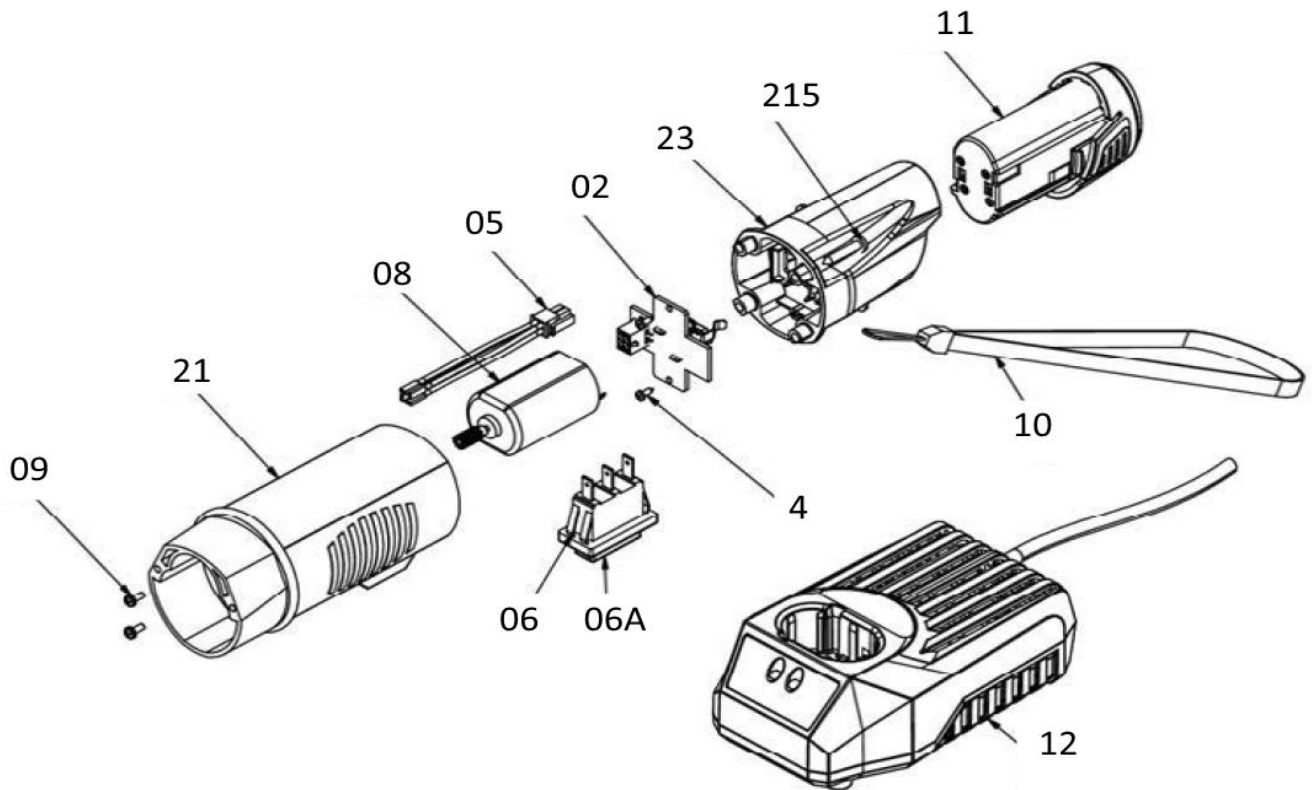
440 Onderdelen voor motor ACCU Equi-Clip A1600(-3) & 1500 (Equi-Clip AKKU, AKKU Perfekt und AKKU Profi)



Bestell-Nr.	Prijs € BTW inbegr.	Omschrijving
440-01	19,70	huis voor motor groen
440-21	20,70	huis voor motor blauw saphir
440-02	41,55	plaat compleet met stekkers en overlastingsbescherming
440-03	35,25	huis voor akkuaansluiting
440-23	50,95	huis voor akkuaansluiting accu perfekt
440-04	14,35	vastzetveer met bus
440-05	1,90	spanningstift M 3,5 x 22
440-06	22,50	schakelaar 7,2 Volt DC
440-08	105,25	motor compleet 7,2 V DC met tandwiel Z11
440-09	0,60	schroef M 2,6 x 6
440-10	0,60	schroef KA 35 x 18
440-11	0,40	schijf M 2,6
440-12	*	Akku 7,2 Volt 2000 mAh (NIET MEER LEVERBAAR)
	*	Akku 7,2 Volt 3000 mAh (zie catalogus scheerm. 03 464)
440-13	*	ladetoestel 230 Volt; (zie catalogus scheermachines 03 446)

PEREN-BREUER Luxemburger Str., 73 B-4780 ST. VITH - Tel.080 228522 Fax.080 226801 log@peren-breuer.be

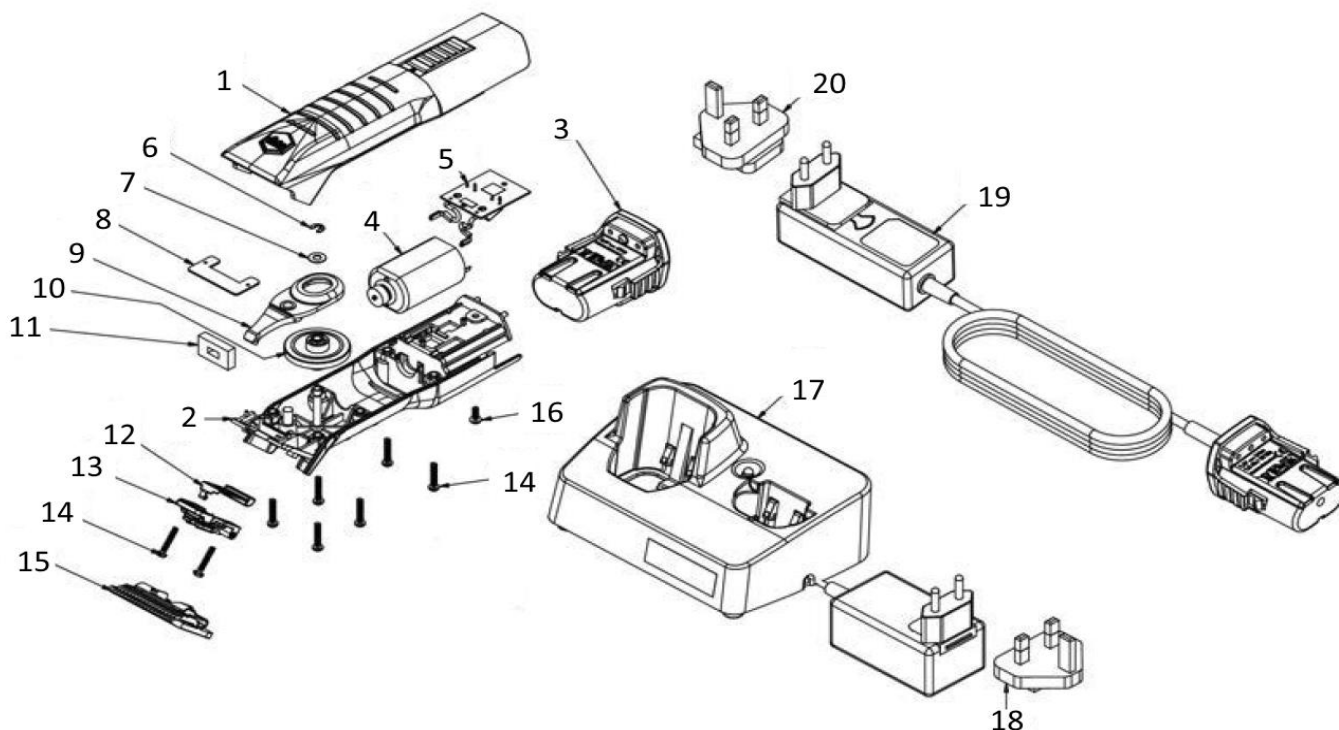
486 Onderdelen voor motor ACCU Equi Akku LI-Ion 1600-4



Bestell-Nr.	Prijs € BTW inbegr.	Omschrijving
486-02	48,70	Elektroplatine voor Equi Akku Li-Ion 1600-4
215-4	0,45	Schroef DIN 7981-ST 2,2 x 6,5-C
486-05	9,95	kabelboom
440-06	22,50	schakelaar 7,2 Volt DC
440-06A	9,45	beschermkap voor schakelaar
440-08	105,25	motor compleet 7,2 V DC met tandwiel Z11
440-09	0,60	schroef M 2,6 x 6
486-10	7,25	handriem
440-21	20,70	huis voor motor blauw saphir
486-23	2,50	huis voor AKKU-aansluiting Li-Ion
340-215	1,05	kruiskopschroef 3,5 x 16 (2 per apparaat)
(11)	*	Akku 7,2 Volt 2000 mAh (zie catalogus scheerm. 03 487)
(12)	*	ladetoestel 230 Volt; (zie catalogus scheermachines 03 488)

PEREN-BREUER Luxemburger Str., 73 B-4780 ST. VITH - Tel.080 228522 Fax.080 226801 log@peren-breuer.be

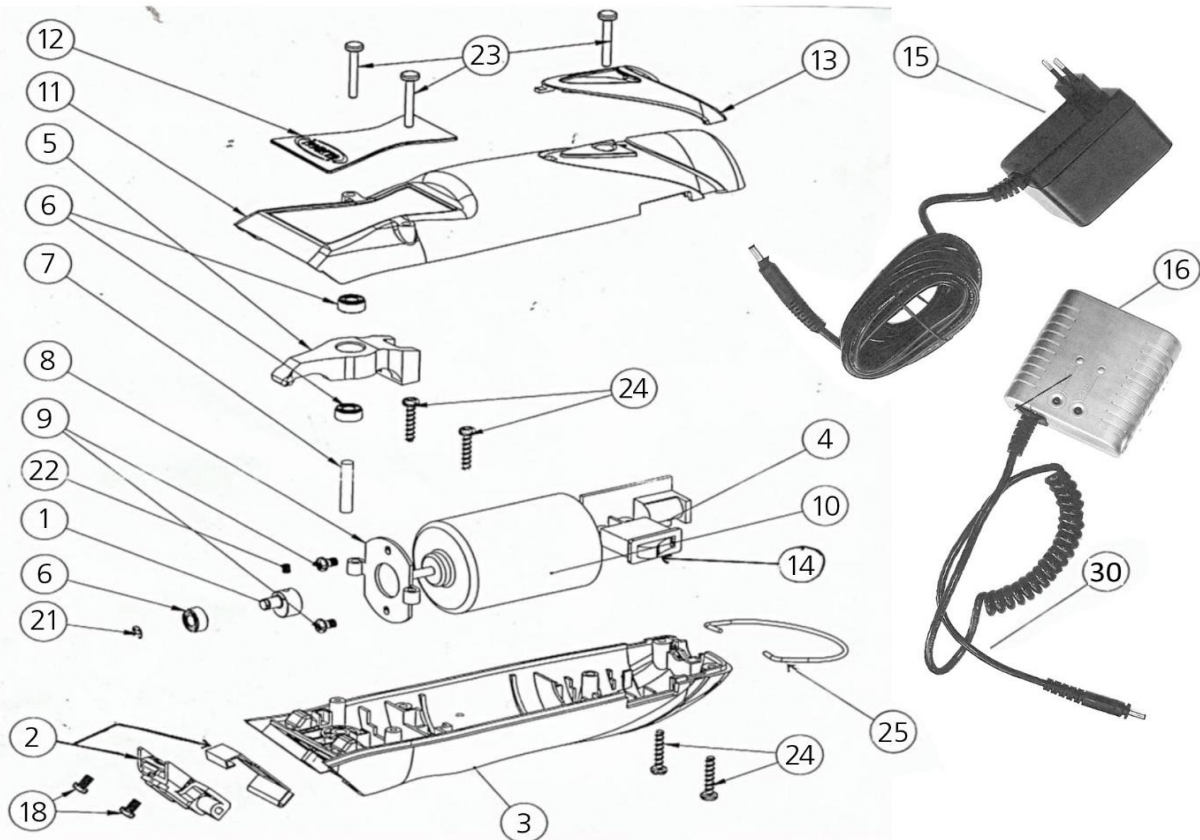
505 Profi Line Mini 1800-1 op Accu + 230V



Bestell-Nr.	Prijs € BTW inbegr.	Omschrijving
505-1	10,00	Bovenste heft huis BLAUW
505-2	10,00	Onderste helft huis BLAUW
(3)		Akku 7,2 Volt 1600 mAh (zie catalogus scheerm. 03 505-6)
505-4	61,25	Motor 7,2V DC Profi Line Mini
505-5	65,90	Elektroplatine voor Profi Line Mini
505-6	0,45	Circlip
505-7	0,70	Schijf
505-8	2,80	Rubber afdichting
505-9	2,30	Aandrijfarm
505-10	35,25	Excentrisch tandwiel
505-11	2,15	Dichting
505-12	6,90	Messenvergrendeling
505-13	32,60	Meshouder
505-14	0,55	Schroef PT Kombitorx KA30x16
(15)		Messen (zie catalogus scheermachines)
505-16	0,60	Schroef PT Kombitorx KA30x8
(17)		Laadstation inclusief voedingsadapter EU 2 oplaadpunten = 03 505-4
505-19	142,55	Voedingsapparaat voor directe werking 230V met EU-stekker

PEREN-BREUER Luxemburger Str., 73 B-4780 ST. VITH - Tel.080 228522 Fax.080 226801 log@peren-breuer.be

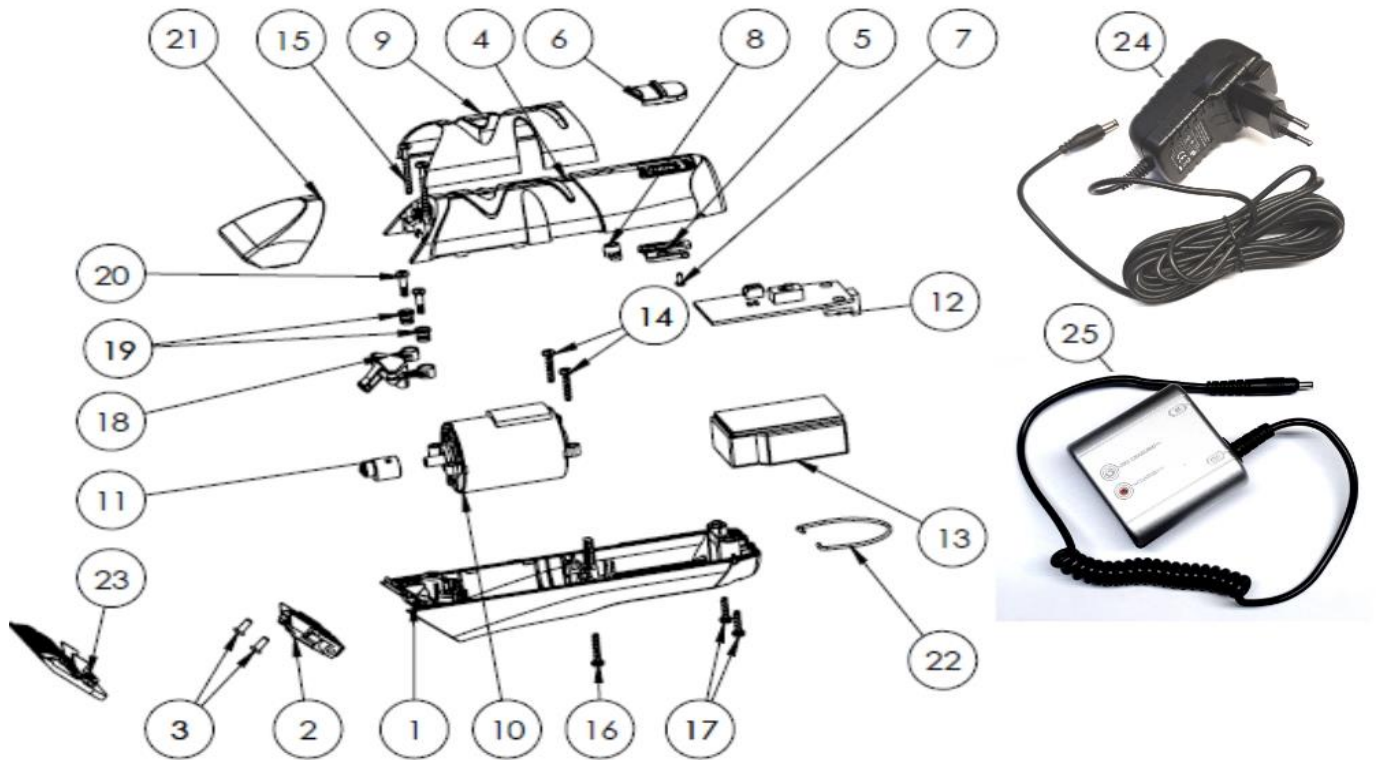
690 Onderdelen kleindier scheermachine Harmony



Bestell-Nr.	Prijs € BTW inbegr.	Omschrijving
690-1	2,35	excenter
690-2	15,80	kopgrijper
690-3	14,05	onderste helft huis
690-4	38,00	plaat compleet
690-5	6,75	bovenmes meneemer
690-6	4,05	kogellager (3 st. In de machine)
690-7	1,00	as van meneemer
690-8	1,45	motorbevestiging
690-9	0,40	schroef motorbevestiging
690-10	42,55	motor
690-11	12,65	bovenste helft huis
690-12	2,30	afdekking (kopkant)
690-13	1,85	afdekking (stroomkant)
690-14	8,50	schakelaar
690-15	65,00	transformator
03 701 (16)	125,00	accu met kabel en stekker (zie catalogus scheermachines)
690-18	0,40	kopschroef
690-21	1,35	zekeringsschijf
690-22	0,40	schroef excenter
690-23	0,40	schroef M2.6x20mm
690-24	0,40	schroef M3x12 mm
690-25	0,50	haak
690-30	19,50	Spiraalkabel alleen voor Harmony batterij

PEREN-BREUER Luxemburger Str., 73 B-4780 ST. VITH - Tel.080 228522 Fax.080 226801 log@peren-breuer.be

702 Onderdelen kleindier scheermachine Harmony PLUS



Bestell-Nr.	Prijs € BTW inbegr.	Omschrijving
LIV-112653 (1)	13,25	onderste helft huis
LIV-112663 (2)	5,00	kopgrijper
LIV-112673 (3)	0,30	schroef kopgriper
LIV-112683 (4)	15,00	bovenste helft huis met onderdelen 5+6+7+8+9
LIV-112743 (10)	92,00	motor
LIV-112753 (11)	2,50	excenter
LIV-112763 (12)	52,00	plaat compleet
LIV-112773 (13)	42,00	batarij INTERN
LIV-112783 (14)	0,30	schroef M3 x 15
LIV-112793 (15)	0,35	schroef M3 x 25
LIV-112783 (16)	0,30	schroef M3 x 15
LIV-112803 (17)	0,30	schroef M3 x 12
LIV-112813 (18)	4,50	mes meneemer
LIV-112823 (19)	1,85	schroefbus
LIV-112833 (20)	0,30	schroef meneemer
LIV-112843 (21)	2,50	voorste afdekking
LIV-112853 (22)	0,50	haak
(23)		messen - zie catalogus scheermachines
LIV-115204 (24)	29,00	Netadapter 230V - 15V 1000 mAh
03 704 (25)	149,00	Externe Accu voor Harmony Plus 15V